

Motori personalizzati

Customized motors

Moteurs personnalisés

Personifizierte Motoren



Motori Personalizzati

MOTORE :

2 o 4 poli schermati o condensatore

CARCASSA :

Coperchi in alluminio pressofuso
boccaglio, staffe e reti in Fe

CONNESSIONE

Cavo 3 x 0,75 x L 500 mm
su richiesta :
Scatola di connessione, nr.1 PG9

VOLTAGGI :

230V-50/60Hz. o 3ph x 400V

PROTEZIONE : IP20
su richiesta : IP44 - IP54

ISOLAMENTO : " B "

TEMPERATURADI UTILIZZO :
da -25° C a + 40° C

FUNZIONALITA' : (S1)
Continua in tutte le posizioni

MARCATURA : CE

in accordo a EN 60335.1
Bassa Tensione 73/23 EEC,
Direttiva Macchine 89/392/EEC
EMC 89/336/EEC
RoHS 95/2002/CE

Customized motors

MOTOR :

2 o 4 Pole, PSC version

HOUSING :

Die-casting aluminium body,
metal support, ring, fanguard

MAINS CONNECTION

Cable 3 x 0,75 x L 500 mm
on request
Terminal box with 1 x PG9

VOLTAGE RANGE :

230V-50/60Hz. or 3 x 400V

PROTECTION : IP20
on request : IP44 - IP54

INSULATION : " B "

OPERATING TEMPERATURE :
From -25° C to + 40° C

OPERATION : (S1)
Continuous in all positions

MARKED : CE

according to EN 60335.1
73/23 EEC low voltage
89/392/EEC machine directive
EMC 89/336/EEC
RoHS 95/2002/CE

Moteurs personnalisés

MOTEUR :

2 et 4 pôles à condensateur

CARCASSE :

Pressofusion d' aluminium
support, virole et grille en metal

CONNECTION :

Cable 3 x 0,75 x L 500 mm
sur demande
Boite de connection avec 1 x PG9

VOLTAGE :

230V-50/60Hz. ou 3 x 400V

PROTECTION : IP20
sur demande : IP44 - IP54

ISOLATION : " B "

TEMPERATURE D'EXERCICE
de -25° C à + 40° C

TRAVAIL : (S1)
Continu en toute position

MARQUAGE : CE

en accord avec EN 60335.1
73/23 EEC basse tension
89/392/EEC directive machines
EMC 89/336/EEC
RoHS 95/2002/CE

Personifizierte Motoren

MOTOR :

2 oder 4 polige Kondensatormotoren

VENTILATORGEHAUSE :

Druckguß Wandring Aluminium
Fuß, Ring, Schutzgitter aus Eiser

NETZANSCHLUß :

Kabel 3 x 0,75 x 500 mm lang
auf Anfrage
Klemmkasten mit 1 x PG9

SPANNUNG :

230V-50/60Hz. o 3ph x 400V

SCHUTZART: IP20
auf Anfrage : IP44 - IP54

ISOLATIONSKLASSE: " B "

TEMPERATUR BEREICH :
Von - 25°C bis + 40°C

BETRIEBSART : (S1)
Fortdauernd in den allen Lagen

ZULASSUNGEN : CE

Abkommen mit EN 60335.1
73/23 EEC
89/392/EEC
EMC 89/336/EEC
RoHS 95/2002/CE

Motori serie M67 - M82

Motors serie M67

Moteurs série M67

Motoren typ M67

Serie M67

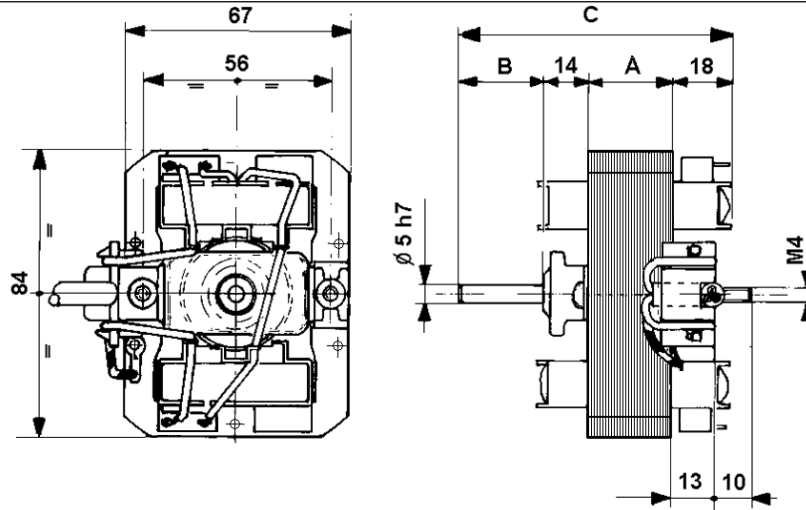


Fig.1

Serie M82

Capacitor on request
Condensatore a richiesta

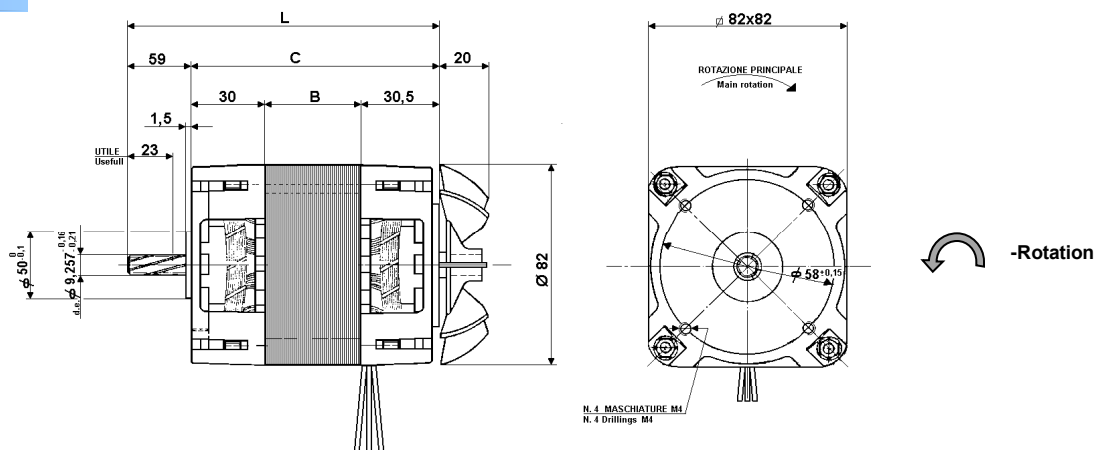


Fig.2

Serie 20.67: 230V - 50/60 Hz- marcati  classe B , in accordo a EN.60335.1

CODE	Electric data						Dimensions			Fig.
	A.	W_{in}	W_{out}	RPM	μF	Prot.	B	C	L	
20.67.202	0,55	70	15	2400	-	Therm.	25	33	82	1
20.67.205	0,75	90	24	2400	-	Therm.	33	25	82	
30.82.259. ...	1,2	277	140	2800	10	Therm.	52	112,5	140,5	2
30.82.268. ...	0,9	200	100	2800	5	Therm.	40	100,5	-	
30.82.454. ...	0,53	114	50	1300	3	Therm.	30	90,5	-	
30.82.459. ...	0,43	97	40	1300	3,15	Therm.	20	80,5	-	

Motori 4 e 2 poli serie 30.82

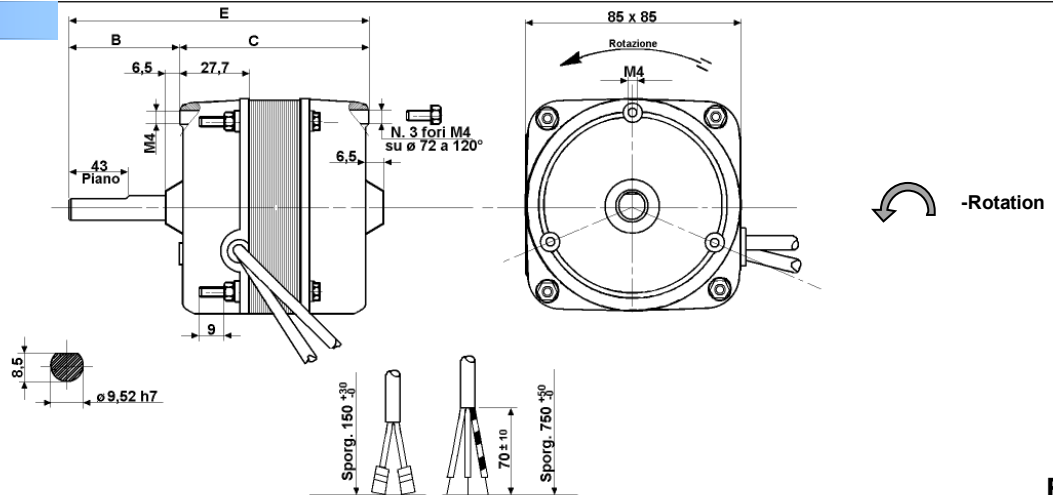
4 and 2 pole motors
serie M82-xL

Moteurs 4 et 2 pôles
série M82-xL

4 und 2 polige Motoren
Typ M82-xL

Serie M82-4L

Capacitor on request
Condensatore a richiesta

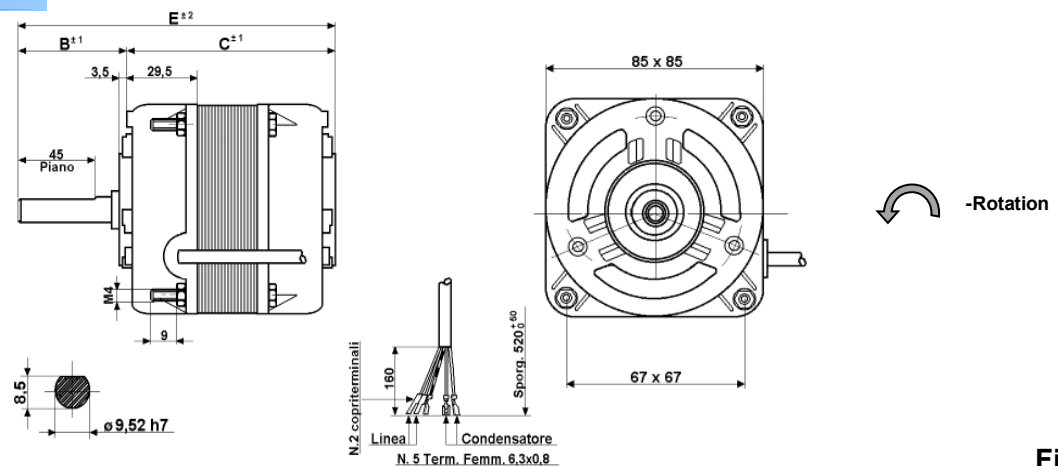


Close caps

Fig.1

Serie M82-4L

Capacitor on request
Condensatore a richiesta



Open caps

Fig.2

Serie 30.82 ... : 230V - 50/60Hz - marcati  classe B , in accordo a EN.60335.1

CODE	Electric data						Dimensions			Fig.
	A.	Win	Wout	RPM	μ F	Prot.	B	C	E	
30.82.226.01	0.3	65	32	2800	2	Therm.	61	75.5	136.5	1
30.82.237.02	0.65	140	68	2800	3.15	Therm.	64	85.5	149.5	
30.82.225.10	0.9	210	85	2800	5	Therm.	64	95.5	159.5	
30.82.237.01	0.65	140	75	2800	3.15	Therm.	53	89	136	2
30.82.446.01	0.3	68	30	1300	2	Therm.	61	75.5	136.5	1
30.82.452	0.52	110	50	1300	3.15	Therm.	64	85.5	149.5	

Motori per caschi asciuga capelli

Motors for hair dryer

Moteurs pour casques
sèche-cheveux

Motoren für Helme
für Haartrockner

Motori per caschi

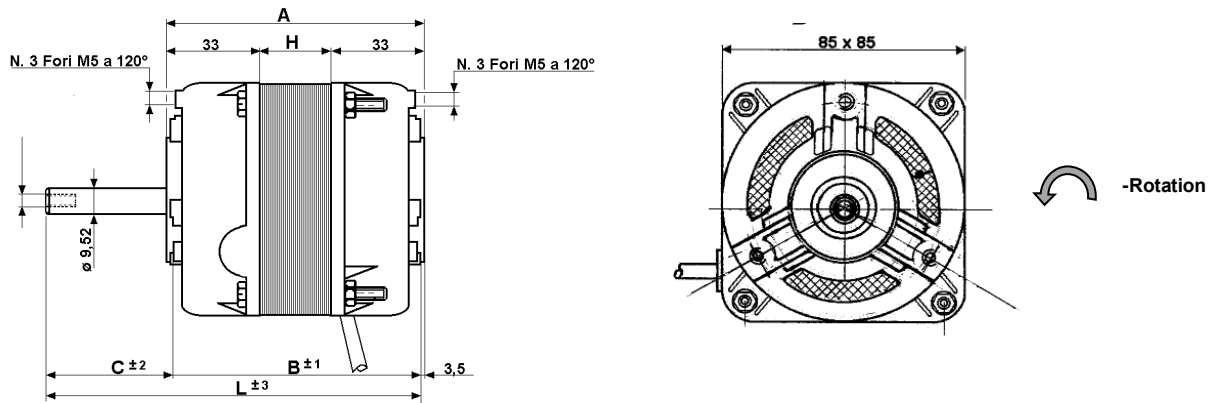


Fig.1

Motori per Agitatori

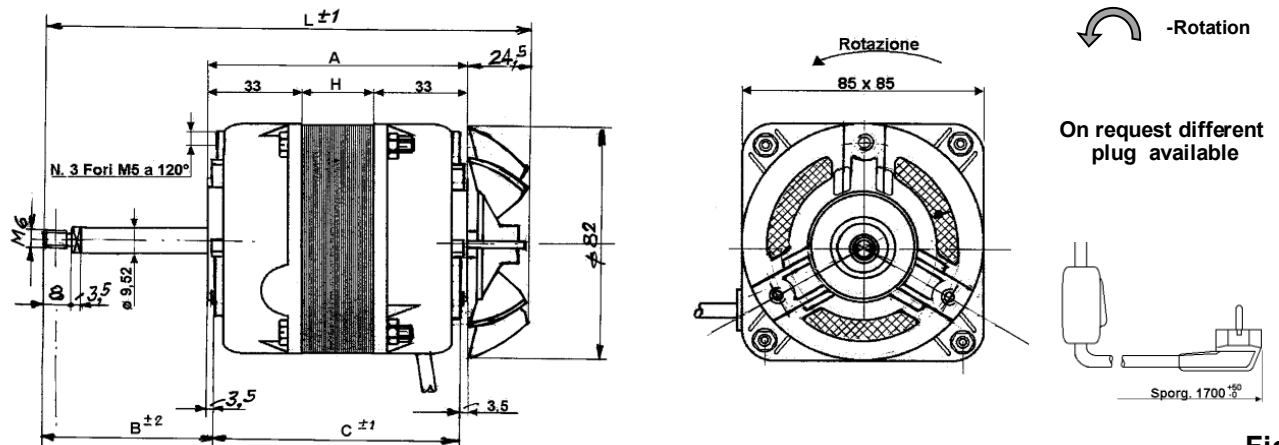


Fig.2

Serie motori per caschi: 230V - 50/60Hz - marcati CE , classe B, in accordo a EN.60335.1

CODE	Electric data						Dimensions					Fig.
	A.	W_{in}	RPM	μF	Prot.	Note	A	B	C	L	H	
F.16390	0,58	90	1300	-	-		96	89	55	144	30	1
F.16390.C	0,58	90	1300	-	Therm.		96	89	55	155	30	
F.16403.2V	0,64	100	1300	-	Therm.	dual speed	106	99	55	155	40	
30.82.452...	0,52	110	1300	3,15	Therm.	bidirectional	96	89	55	144	30	
30.82.244...	0,96	220	2800	6,3	Therm.	bidirectional	118	111	43	155	52	
20.82.428.05	0,78	110	1300	-	-	-	106	257	99	384	40	2
20.82.430.01	0,27	46	1300	-	-	-	86	185	79	292	20	

Motori 4 e 6 poli universali M102-P... e M120-G...

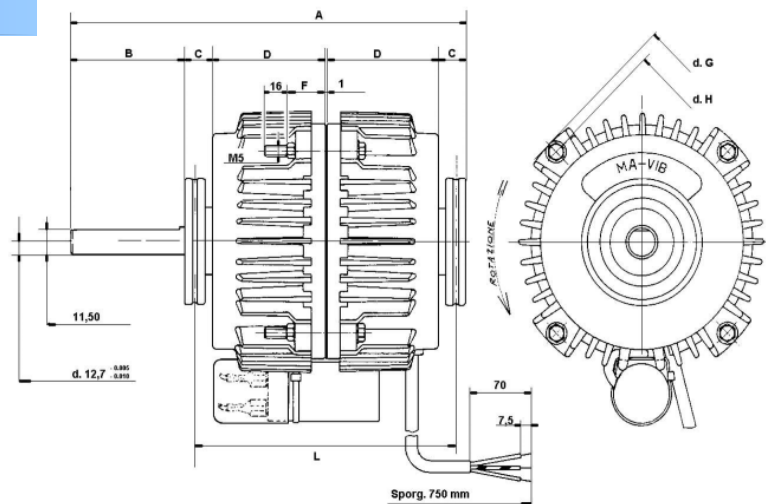
4 and 6 pole multi
fit motors

Moteurs 4 et 6 pôles
à fixation universelle

4 und 6 polige Motoren
zum Universalbefestigung

Serie M102P & MP120G

Capacitor on request
Condensatore a richiesta



Serie M102P - M120G : marcati CE , cl. B, conformi IEC/EN.60335-1

CODE	V. / Hz.	Electric data						Dimensions								Impeller max	
		A.	W_{in}	W_{out}	RPM	Prot.	μF	A	B	C	D	F	G	H	L	\varnothing	Incl. °
P43Y0 ...	230 / 50-60	0,85	165	85	1350	Therm.	3,15	197	57	13,5	56	18,5	133	122	130,5	350	33
P45Y0 ...	230 / 50-60	1,2	280	150	1350	Therm.	5	197	57	13,5	56	18,5	133	122	130,5	400	27
G46Y0 ...	230 / 50-60	2,20	340	170	1450	Therm.	8	239	77	20,5	60	24	153	142	149,5	450	27
G46Y0 ...	230 / 50-60	2,15	440	260	1400	Therm.	12,5	270	108	20,5	60	24	153	142	149,5	500	27
P63Y0 ...	230 / 50-60	0,45	110	50	950	Therm.	3,15	197	57	13,5	56	18,5	133	122	130,5	350	33
P65Y0 ...	230 / 50-60	0,75	165	80	950	Therm.	5	197	57	13,5	56	18,5	133	122	130,5	400	33
G66Y0 ...	230 / 50-60	1,45	215	100	950	Therm.	4	239	77	20,5	60	24	153	142	149,5	450	33
G66Y0 ...	230 / 50-60	1,55	285	135	925	Therm.	6	270	108	20,5	60	24	153	142	149,5	500	33
P43J0 ...	3PH 400/50	0,38	200	90	1300			197	57	13,5	56	18,5	133	122	130,5	350	33
P45J0 ...	3PH 400/50	0,56	275	170	1400			223	83	13,5	56	18,5	133	122	130,5	400	27
G66J0 ...	3PH 400/50	1,25	570	-	1375			239	77	20,5	60	24	153	142	149,5	450	27
G66J0 ...	3PH 400/50	1,25	570	-	1375			270	108	20,5	60	24	153	142	149,5	500	27

Tutti i dati di questo catalogo sono indicativi e possono essere variati senza preavviso. All data are indicative and may change without notice.

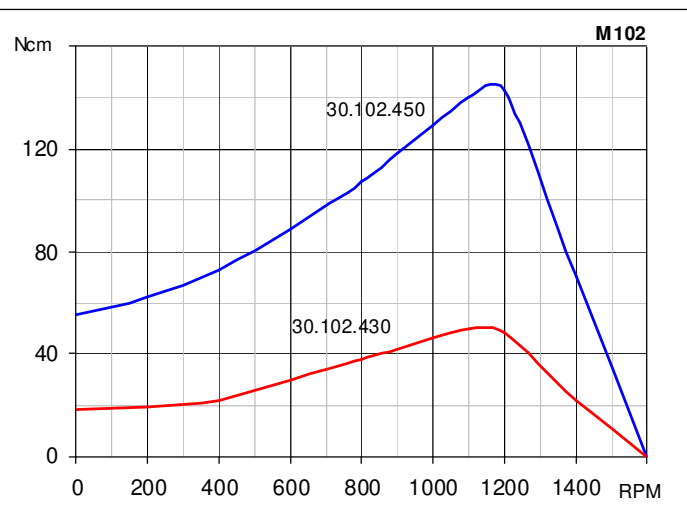
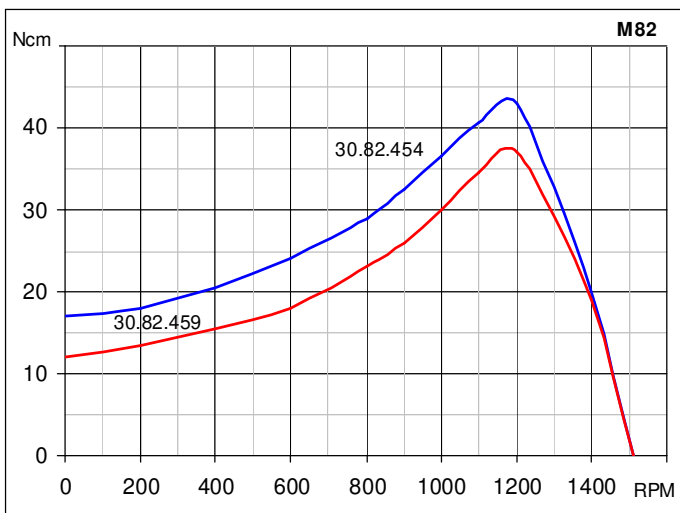
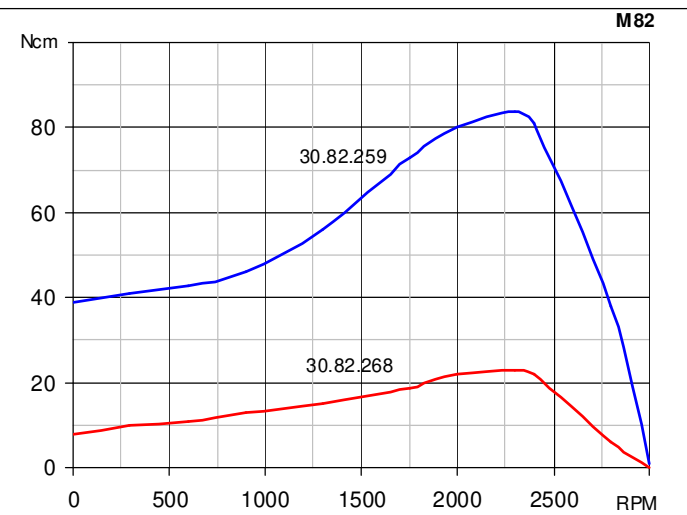
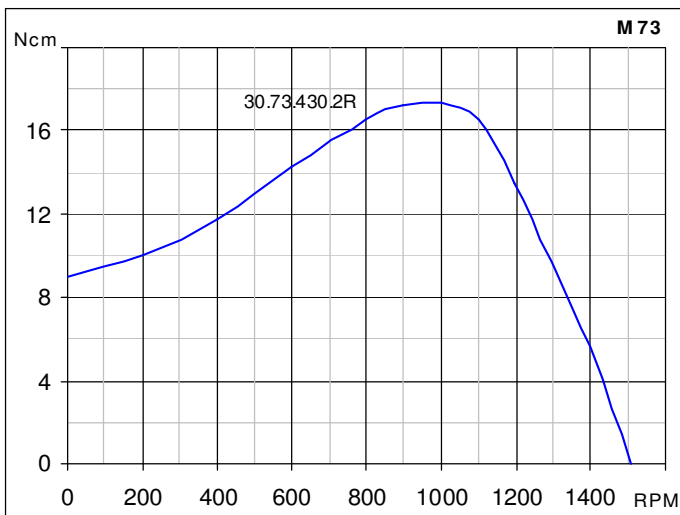
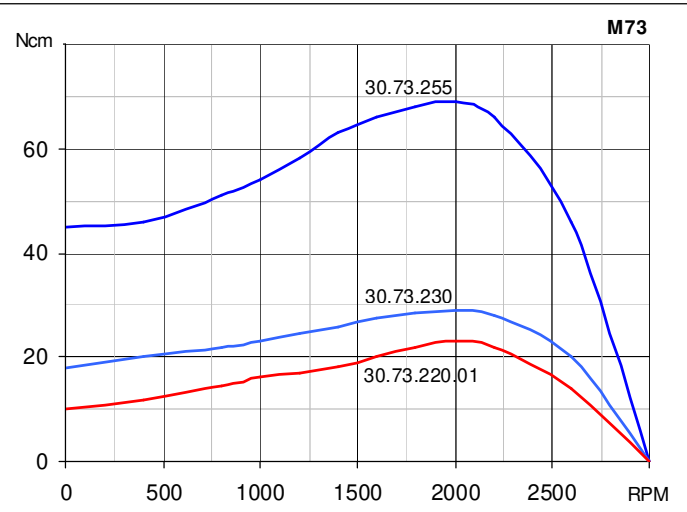
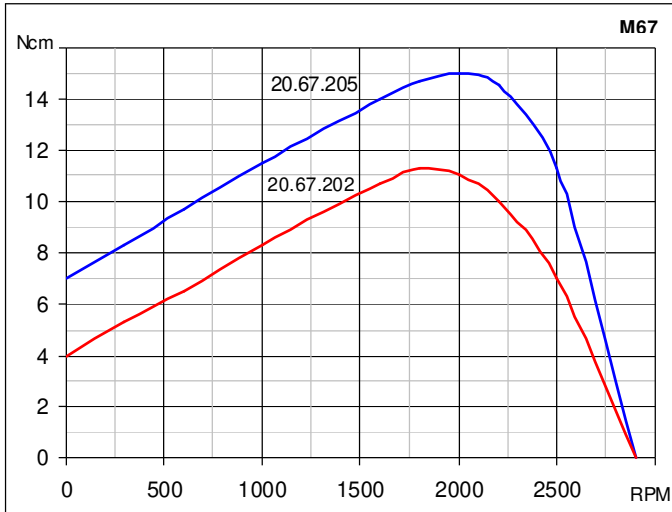


Curve di potenza

Power curves

Courbes de puissance

Luftleistungskennlinien



Tutti i dati di questo catalogo sono indicativi e possono essere variati senza preavviso. All data are indicative and may change without notice.

