

Ventilatori centrifughi con motore

Direct driven
Centrifugal blowers

Ventilateurs centrifuges
avec moteurs

Radialgebläse
Direktantrieb



Ventilatori Centrifughi

MOTORE :

4 o 6 poli a condensatore a
1 o 3 velocità, mono o trifase

CARCASSA :

Coperchi in alluminio pressofuso
Coclea in lamiera zincata

VENTOLA :

Fe.Zn a doppia aspirazione.

CONNESSIONE

Scatola di connessione, IP65,
nr.1 PG9

VOLTAGGI :

230V-50Hz. o
3 x 400V-50Hz

PROTEZIONE : IP55

ISOLAMENTO : " F "

TEMPERATURA DI UTILIZZO :
da -30° C a + 40° C

FUNZIONALITA' : (S1)

Continua in tutte le posizioni

MARCATURA : CE

in accordo a EN 60335.1
Bassa Tensione 73/23 EEC,
Direttiva Macchine 89/392/EEC
EMC 89/336/EEC
RoHS 95/2002/CE

Centrifugal blowers

MOTOR :

4 or 6 pole PSC, 1 or 3 speeds
single or threephase

HOUSING :

Die-casting aluminium body,
galvanized steel scrolls.

IMPELLER :

Fe.Zn, double inlet.

MAINS CONNECTION

Connection box, IP65
nr.1 PG9

VOLTAGE RANGE :

230V-50Hz. or
3 x 400V-50Hz

PROTECTION : IP55

INSULATION : " F "

OPERATING TEMPERATURE :
From -30° C to + 40° C

OPERATION : (S1)

Continuous in all positions

MARKED : CE

according to EN 60335.1
73/23 EEC low voltage
89/392/EEC machine directive
EMC 89/336/EEC
RoHS 95/2002/CE

Ventilateurs centrifuges

MOTEUR :

4 et 6 pôles à condensateur et
1 ou 3 vitesses, mono ou triphasé

CARCASSE :

Pressofusion d' aluminium
volutes en acier galvanisé.

TURBINE :

Fe.Zn, à double aspiration

CONNECTION :

Boite de connection, IP65
avec 1 x PG9

VOLTAGE :

230V-50Hz. or
3ph x 400V-50Hz

PROTECTION : IP55

ISOLATION : " F "

TEMPERATURE D'EXERCICE
de -30° C à + 40° C

TRAVAIL : (S1)

Continu en toute position

MARQUAGE : CE

en accord avec EN 60335.1
73/23 EEC basse tension
89/392/EEC directive machines
EMC 89/336/EEC
RoHS 95/2002/CE

Radialgebläse

MOTOR :

4 und 6 polige, 1 oder 3 Drehzahl
Einphasen oder Drehstrommotoren

VENTILATORGEHAUSE :

Druckguß Wandring Aluminium
Spiralgehäuse aus sendzimierv-
zinktem Stahlblech

LÜFTERRÄD :

aus Eisern, doppelseitig Saugend

NETZANSCHLUß :

Klemmkasten, IP65
mit 1 x PG9

SPANNUNG :

230V-50Hz oder
3ph x 400V-50Hz

SCHUTZART: IP55

ISOLATIONSKLASSE: " F "

TEMPERATUR BEREICH :
Von - 30°C bis + 40°C

BETRIEBSART : (S1)

Fortdauernd in den allen Lagen

ZULASSUNGEN : CE

Abkommen mit EN 60335.1
73/23 EEC
89/392/EEC
EMC 89/336/EEC
RoHS 95/2002/CE

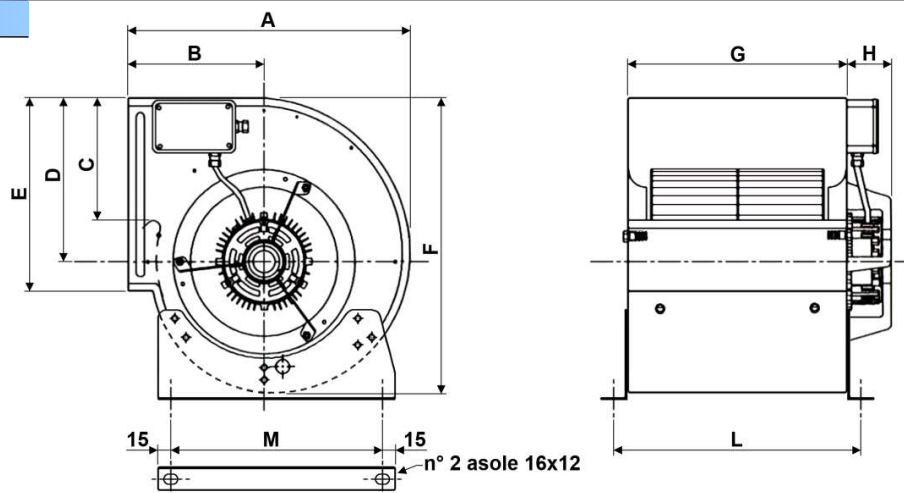
Ventilatori centrifughi con motore


Direct driven
Centrifugal blowers

Ventilateurs centrifuges
avec moteurs

Radialgebläse
Direktantrieb

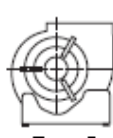
Serie OM..



Serie OM ... : 230V - 50/60Hz. o 400V 3PH - 50Hz, marcati , cl. B, conformi IEC/EN.60335-1

CODE	Size	Electric data				Dimensions									
		V.	HP	W _{out}	RPM	A	B	C	D	E	F	G	H	L*	M*
OM 77M6A5.001	7/7	230	1/10	75	850	320	160	140	190	204	327	230	60	258	225
OM 97M6C5.001	9/7	230	1/5	149	850	380	185	165	216	263	390	230	70	258	300
OM99M6C5.001	9/9	230	1/5	149	850							300	70	328	300
OM99M6D5.001	9/9	230	1/3	249	900	430	207	180	245	291	444	300	70	328	300
OM108M6F5.001	10/8	230	1/2	370	920							265	70	293	342
OM1010M6D5.01	10/10	230	1/3	249	930	430	207	180	245	291	444	330	90	358	342
OM1010M6F5.01	10/10	230	1/2	373	890										
OM1010M6H5.01	10/10	230	3/4	560	860										
OM129M6K5.001	12/9	230	1	746	940	500	240	210	290	345	522	310	90	338	408
OM1212M6H5.01	12/12	230	3/4	560	860										
OM1212M6K5.01	12/12	230	1	746	860										
OM1212M6M5.01	12/12	230	1,5	1119	860										
OM1212T4M5001	12/12	400 3PH	2	1500	1300	577	275	245	345	407	618	474	55	502	495
OM1515T6P5001	15/15	400 3PH	3	2200	920										
OM77M4C5.001	7/7	230	1/5	149	1300	320	160	140	190	204	327	230	60	258	225
OM99M4F5.001	9/9	230	1/2	373	1350	380	160	165	216	263	327	230	70	328	300
OM99M4H5.001	9/9	230	3/4	560	1350	380	160	165	216	263	327	230	70	328	300
OM1010M4H5.01	10/10	230	3/4	560	1350	430	207	180	245	291	444	330	75	358	342

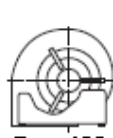
* gruppi con supporti e viti forniti su richiesta



Pos. 0



Pos. 90



Pos. 180



Pos. 270



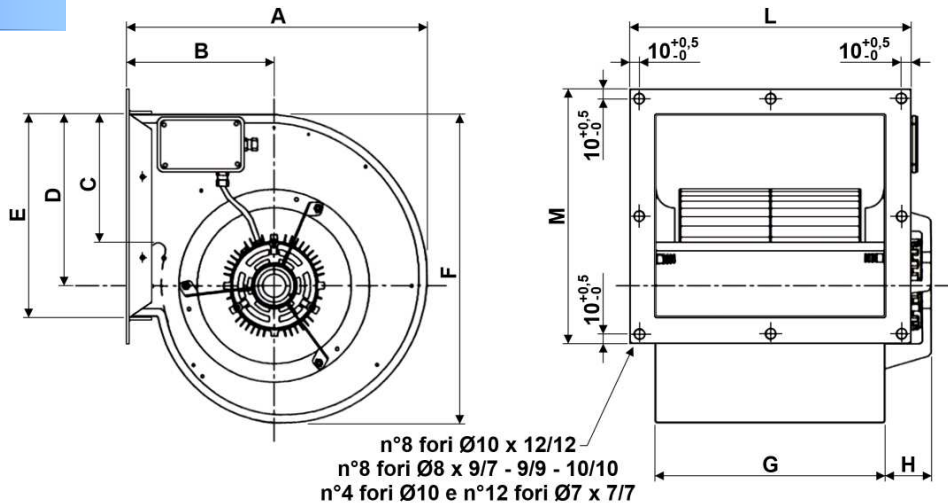
Ventilatori centrifughi con motore e flangia


Direct driven centrifugal
blowers with flange

Ventilateurs centrifuges
avec moteurs et flasque

Radialgebläse
Direktantrieb mit Flansch

Serie OMF..



Serie OMF ... : 230V - 50/60Hz. o 400V 3PH - 50Hz, marcati  , cl. B, conformi IEC/EN.60335-1

CODE	Size	Electric data				Dimensions									
		V.	HP	W _{out}	RPM	A	B	C	D	E	F	G	H	L	M
OMF77M6A5.001	7/7	230	1/10	75	900	320	160	140	190	204	327	230	60	283	252
OMF97M6C5.001	9/7	230	1/5	149	850	380	185	165	216	263	390	230	70	279	301
OMF99M6C5.001	9/9	230	1/5	149	850	380	185	165	216	263	390	300	70	345	301
OMF108M6D5.1	10/8	230	1/3	249	900	430	207	180	245	291	444	265	70	324*	351*
OMF1010M6D501	10/10	230	1/3	249	930	430	207	180	245	291	444	330	75	378	331
OMF1010M6H501	10/10	230	3/4	560	860										
OMF129M6H5.1	12/9	230	3/4	560	890	500	240	210	290	345	522	310	90	370*	400*
OMF129M6K5.1	12/9	230	1	746	900										
OMF1212M6H501	12/12	230	3/4	560	860	500	240	210	290	345	522	395	95	443	378
OMF1212M6K501	12/12	230	1	746	860										
OMF1212T6M501	12/12	400 3PH	1,5	1119	960										
OMF77M4C5.001	7/7	230	1/5	149	1300	320	160	140	190	204	327	230	60	283	252
OMF97M4F5.001	9/7	230	1/2	373	1350	380	185	160	216	263	390	230	70	279	301
OMF99M4F5.001	9/9	230	1/2	373	1350	380	185	165	216	263	390	300	70	345	301
OMF99M4H5.001	9/9	230	3/4	560	1350										
OMF108M4H5.1	10/8	230	3/4	560	1350	430	207	180	245	291	444	265	70	324*	351*
OMF1010M4H501	10/10	230	3/4	560	1350	430	207	180	245	291	444	330	75	378	331



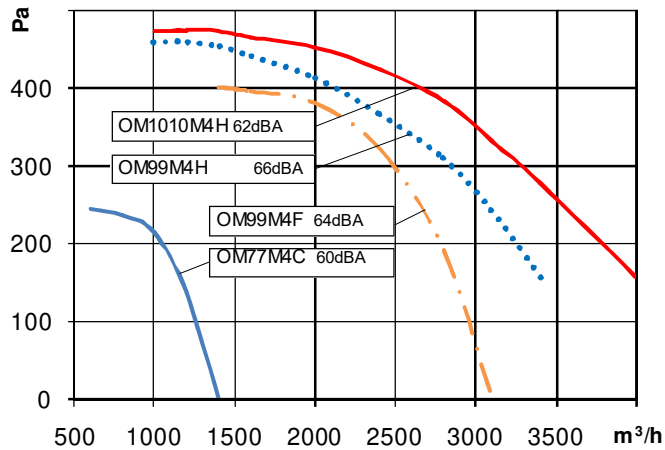
Curve di portata

Performance curves

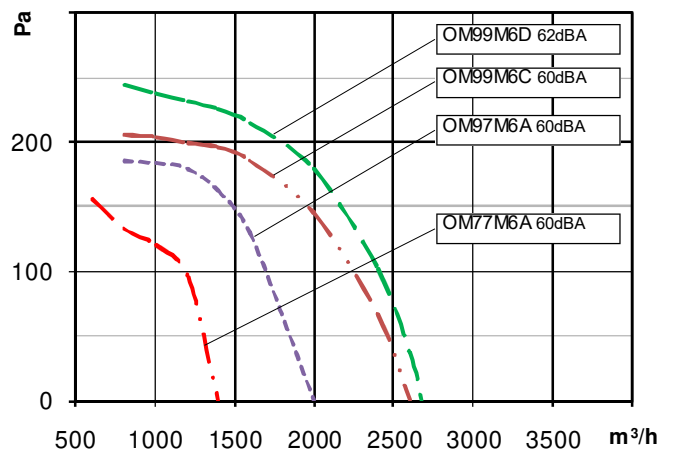
Courbes de débit

Luftleistungskennlinien

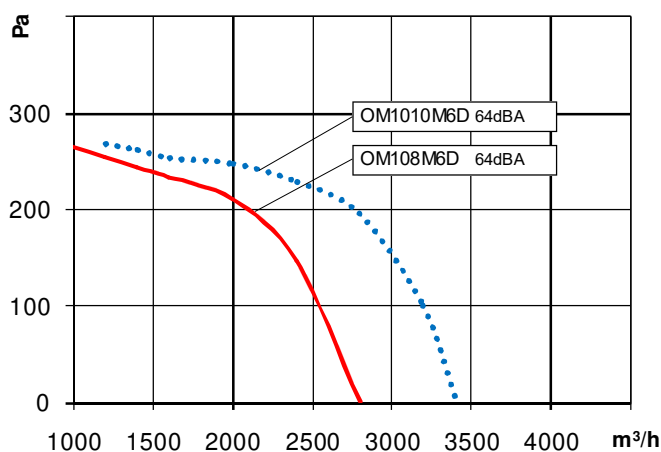
OM..7-9-10 ..M4 ... , 50Hz



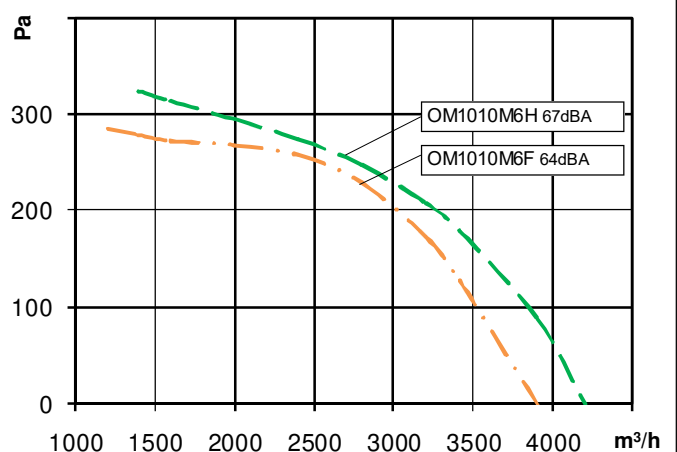
OM..7-9 ..M6 ... , 50Hz



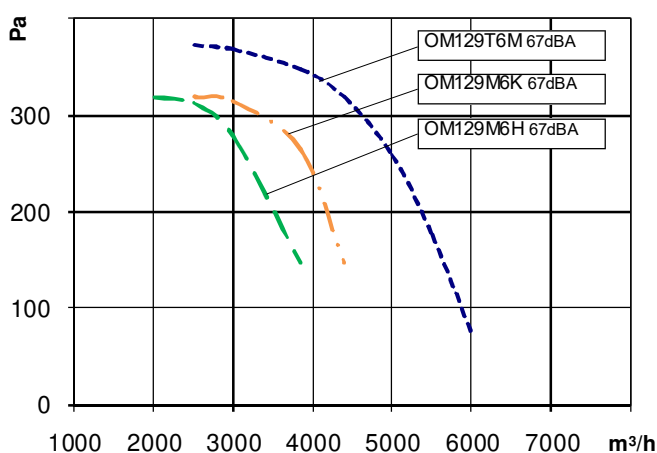
OM 108-1010 ..M6D... , 50Hz



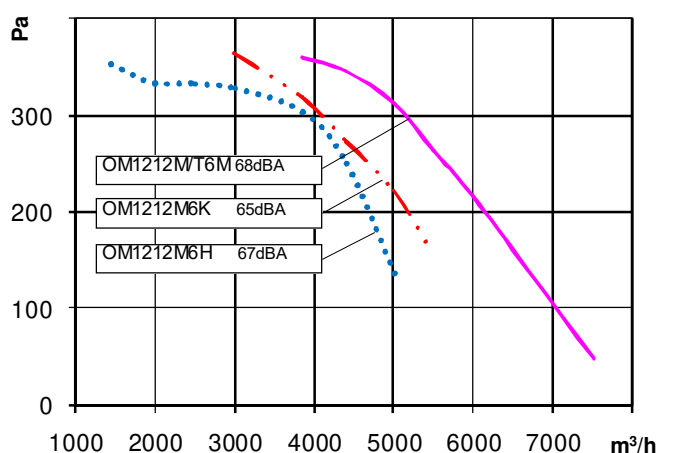
OM 1010 M6H-F.. , 50Hz



OM 129 ..6M-K-H.. , 50Hz



OM 1212 ..6M-K-H.. , 50Hz



Tutti i dati di questo catalogo sono indicativi e possono essere variati senza preavviso. All data are indicative and may change without notice.



Centrifughi con trazione a cinghia

**Belt driven
centrifugal blowers**

**Ventilateurs centrifuges
transmission par courroi**

**Radialgebläse
Keilriemenantrieb**



Ventilatori Centrifughi

Centrifugal blowers

Ventilateurs centrifuges

Radialgebläse

**VENTILATORI CENTRIFUGHI
A DOPPIA ASPIRAZIONE
TRASMISSIONE A CINGHIA**

MOTORE :
Non compreso

COCLEE :
in lamiera zincata

VENTOLA :
Fe.Zn a doppia aspirazione.

ALBERI :
Albero di trasmissione con
trattamento anti corrosivo

CUSCINETTI :
Cuscinetti a sfera con grasso
permanente ed antivibranti in gomma

TEMPERATURA DI UTILIZZO :
da -30° C a + 80° C

FUNZIONALITA' : (S1)
Continua in tutte le posizioni

MARCATURA : CE
in accordo a EN 60335.1
Bassa Tensione 73/23 EEC,
Direttiva Macchine 89/392/EEC
EMC 89/336/EEC
RoHS 95/2002/CE

**BELT DRIVEN
CENTRIFUGAL BLOWERS
DOUBLE INLET**

MOTOR :
not included

SCROLL :
galvanized steel.

IMPELLER :
Fe.Zn, double inlet.

SHAFT :
Driving shaft with
anticorrosion treatment

BEARING :
Ball bearings greased for life
with antivibration rubber

OPERATING TEMPERATURE :
From -30° C to + 80° C

OPERATION : (S1)
Continuous in all positions

MARKED : CE
according to EN 60335.1
73/23 EEC low voltage
89/392/EEC machine directive
EMC 89/336/EEC
RoHS 95/2002/CE

**VENTILATEURS CENTRIFUGUES
A DOUBLE ASPIRATION
TRANSMISSION PAR COURROI**

MOTEUR :
non inclus

VOLUTE :
en acier galvanisé.

TURBINE :
Fe.Zn, à double aspiration

ARBRE :
Arbre de la turbine avec
traitement anticorrosion

PALIERIS :
Roulements à graisse permanente
montés sur support antivibrations

TEMPERATURE D'EXERCICE
de -30° C à + 80° C

TRAVAIL : (S1)
Continu en toute position

MARQUAGE : CE
en accord avec EN 60335.1
73/23 EEC basse tension
89/392/EEC directive machines
EMC 89/336/EEC
RoHS 95/2002/CE

**RADIALGEBLÄSE
DOPPELSEITIG SAUGEND
KEILRIEMENANTRIB**

MOTOR :
nicht enthaltet

SPIRALGEHÄUSE :
sendzimiervverzinktem Stahlblech

LÜFTERRÄD :
aus Eiser, doppelseitig Saugend

WELLE :
Kraftübertragungswelle mit
Rostschutzbehandlung

LAGERUNG :
Kugellager schwingungs isoliert
aufgehängt

TEMPERATUR BEREICH :
Von -30°C bis +80°C

BETRIEBSART : (S1)
Fortdauernd in den allen Lagen

ZULASSUNGEN : CE
Abkommen mit EN 60335.1
73/23 EEC
89/392/EEC
EMC 89/336/EEC
RoHS 95/2002/CE

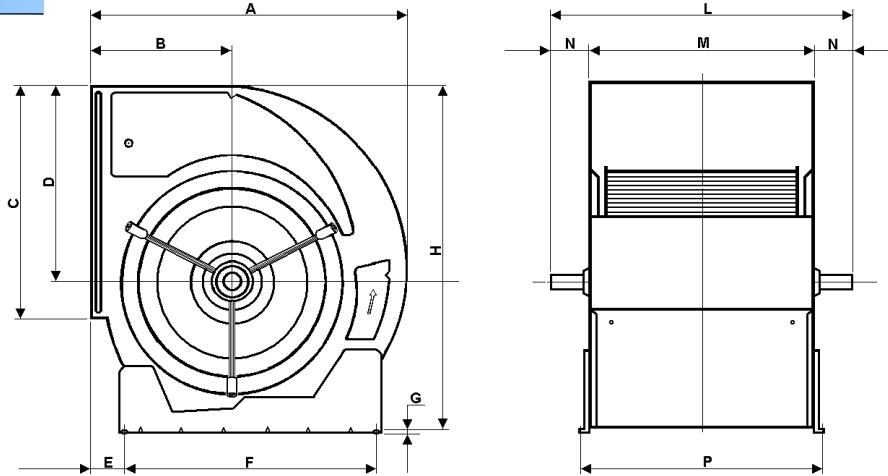
Centrifughi con trazione a cinghia

Belt driven
centrifugal blowers

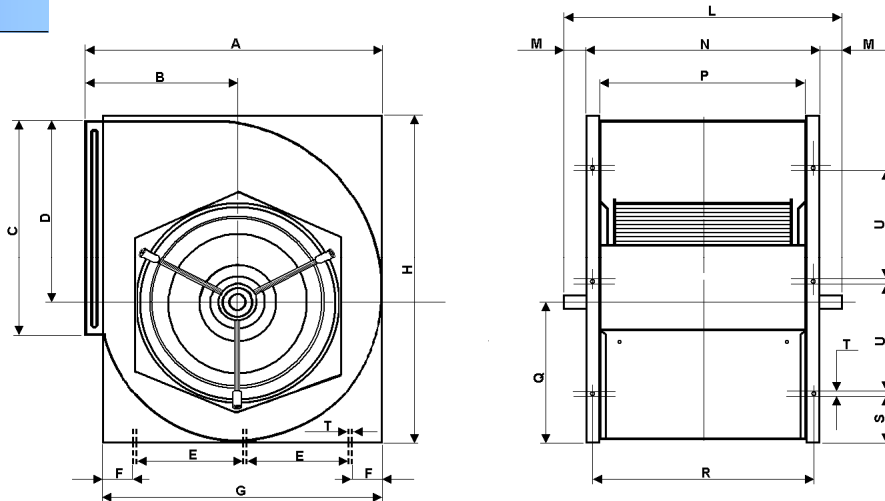
Ventilateurs centrifuges
transmission par courroi

Radialgebläse
Keilriemenantrieb

Serie OO..



Serie OC..



Reinforced body
con telaio di rinforzo

Serie OO/OC: con telaio di rinforzo

CODE	Dimensions																
	A	B	C	D	E	F	G	H	L	M	N	P	Q	R	S	T	U
OO.7.7	317	153	208	186	50	245	15	327	370	230	70	260					
OO.9.7	378	184	260	216	67	245	12	388	370	230	70	260					
OO.9.9	378	184	260	216	67	245	12	388	440	300	70	330					
OO.10.8	420	198	290	250	70	350	27	444	405	265	70	295					
OO.10.10	420	198	290	250	70	350	27	444	470	330	70	360					
OO.12.9	490	230	340	290	80	350	23	520	460	310	75	340					
OO.12.12	490	230	340	290	80	350	23	520	545	395	75	425					
OO.15.15	576	270	404	343	64	495	15	610	630	473	78,5	502					
OO.18.18	686	310	483	413	87	495	19	740	728	555	78,5	585					
OC.9.9	383	184	260	216	135	30	352	397	440	40,5	351	300	180	330	49	10	135
OC.10.10	426	198	290	250	152	30	398	455	470	49	380	330	205	370	61	10	152
OC.12.12	497	230	340	290	195	30	468	534	546	47,5	446	396	243	424	58	10	195
OC.15.15	585	270	404	343	200	60	553	628	630	71,5	533	473	285	503	99	10	200
OC.18.18	685	310	483	413	250	60	653	748	728	81,5	616	556	335	586	109	10	250



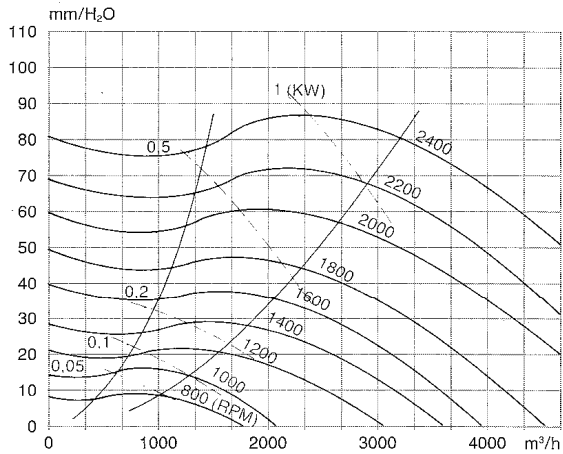
Curve di portata

Performance curves

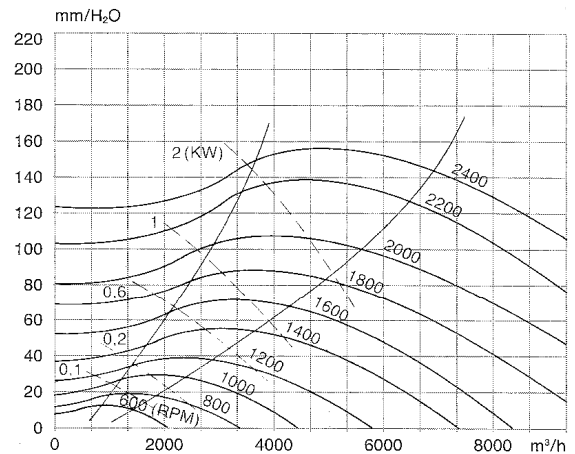
Courbes de débit

Luftleistungskennlinien

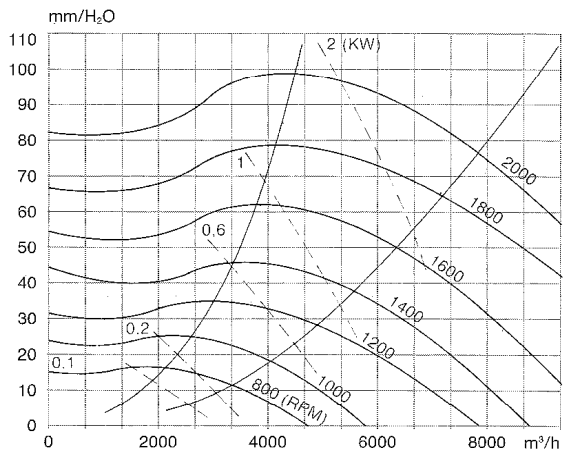
OO - OC.7.7



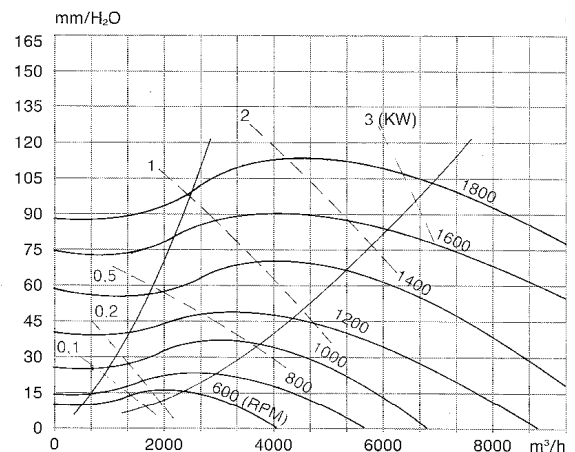
OO - OC.9.7



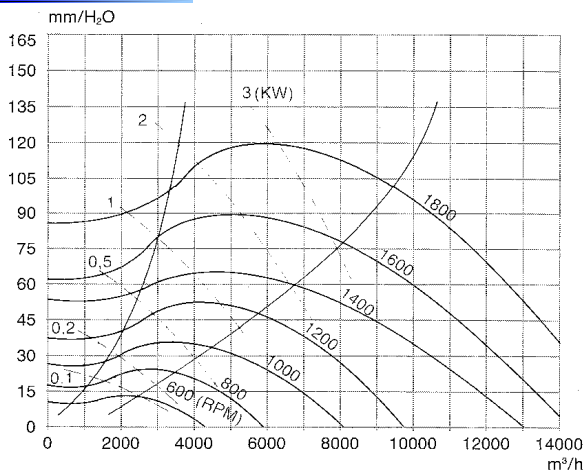
OO - OC.9.9



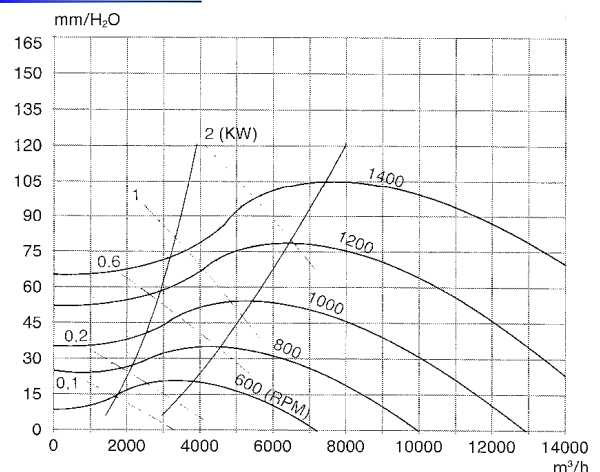
OO - OC.10.8



OO-OC.10.10



OO-OC.12.12

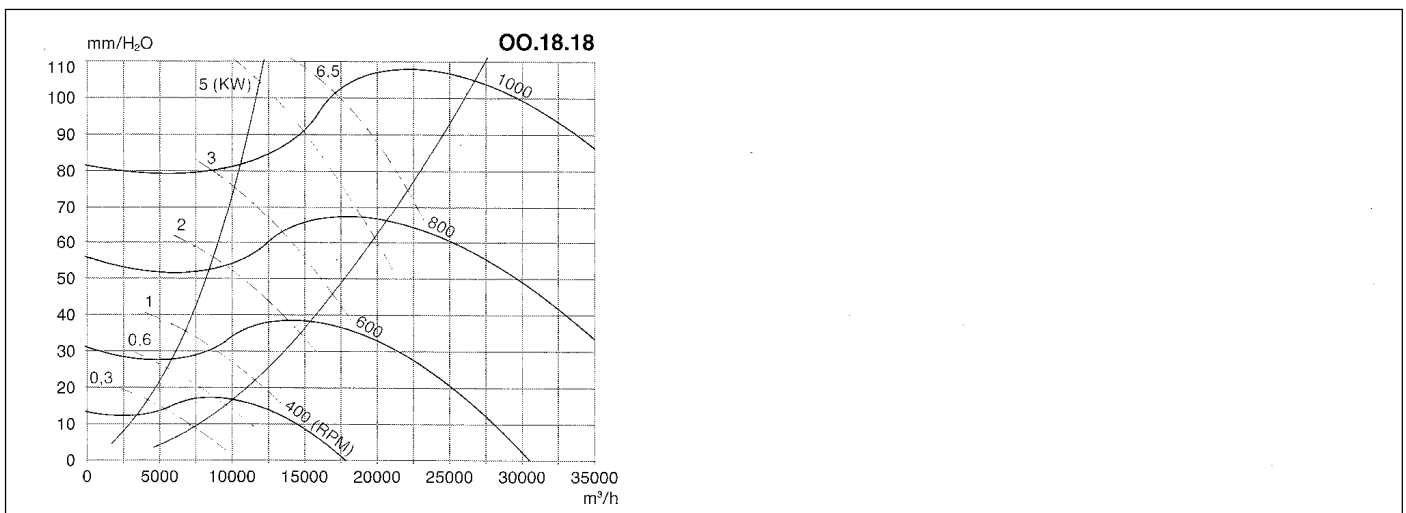
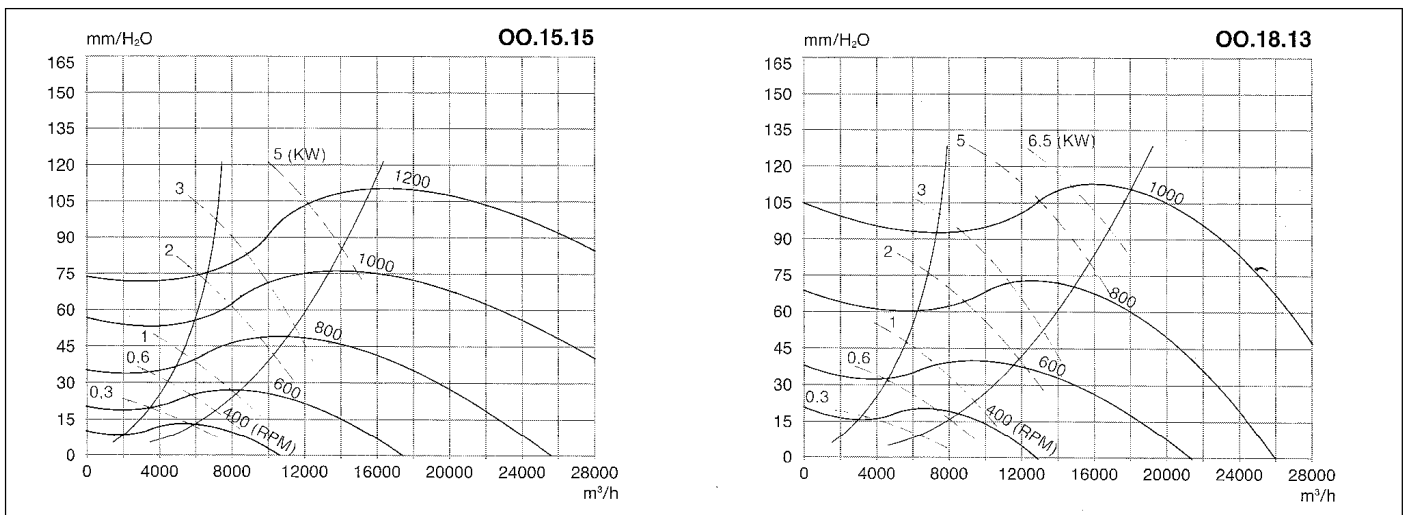
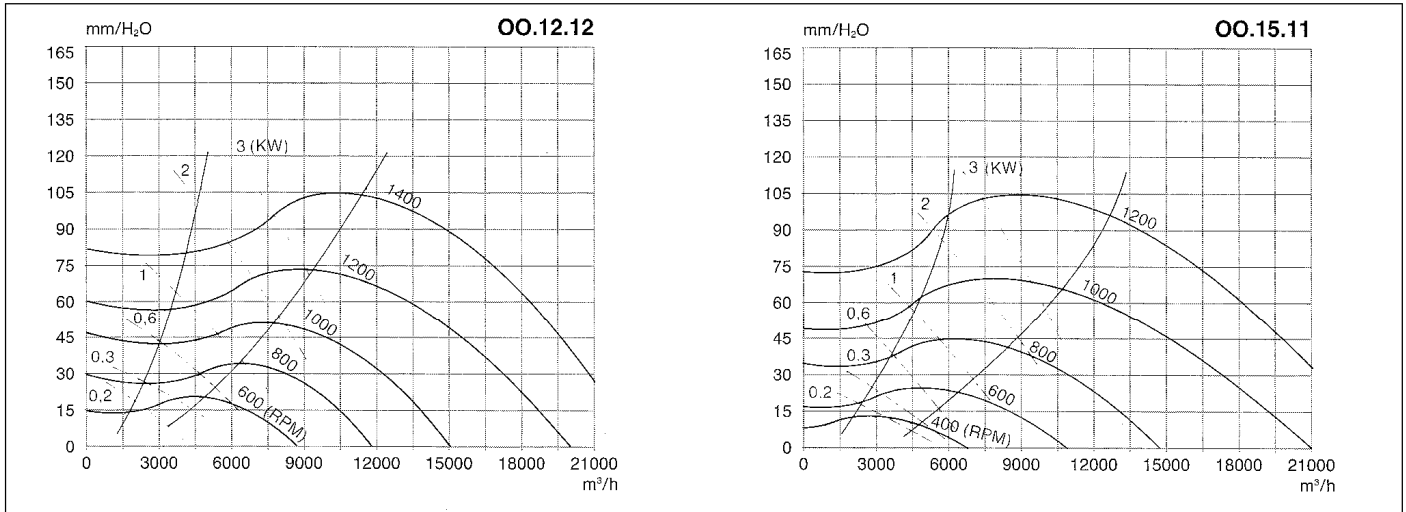


Curve di portata

Performance curves

Courbes de débit

Luftleistungskennlinien



Tutti i dati di questo catalogo sono indicativi e possono essere variati senza preavviso. All data are indicative and may change without notice.

