

Ventilatori centrifughi Ø 78 .. Ø 145

Centrifugal blowers

Ventilateurs centrifuges

Radialgebläse



Ventilatori Centrifughi

MOTORE :
2 o 4 poli, a poli schermati o
a condensatore

CARCASSA :
Coperchi in alluminio pressofuso
Coclea in lamiera zincata

VENTOLA :
in alluminio a semplice aspiraz.

CONNESSIONE
Cavo 3 x 0,5 x 500 mm

VOLTAGGI :
230V - 50/60Hz.
su richiesta :
115V- 50/60Hz.

PROTEZIONE : IP40 .. IP44

ISOLAMENTO : " B "

TEMPERATURA DI UTILIZZO :
da -30° C a + 40° C

FUNZIONALITA' : (S1)
Continua in tutte le posizioni

MARCATURA : CE
in accordo a EN 60335.1
Bassa Tensione 73/23 EEC,
Direttiva Macchine 89/392/EEC
EMC 89/336/EEC
RoHS 95/2002/CE

Centrifugal blowers

MOTOR :
2 or 4 pole, shaded pole or
PSC version

HOUSING :
Die-casting aluminium body,
galvanized steel housings.

IMPELLER :
aluminium, single inlet

MAINS CONNECTION
Cable 3 x 0,5 x 500 mm

VOLTAGE RANGE :
230V - 50/60Hz.
by request
115V- 50/60Hz.

PROTECTION : IP40 .. IP44

INSULATION : " B "

OPERATING TEMPERATURE :
From -30° C to + 40° C

OPERATION : (S1)
Continuous in all positions

MARKED : CE
according to EN 60335.1
73/23 EEC low voltage
89/392/EEC machine directive
EMC 89/336/EEC
RoHS 95/2002/CE

Ventilateurs centrifuges

MOTEUR :
2 o 4 pôles, " shaded pole " ou
à condensateur.

CARCASSE :
Pressofusion d' aluminium
volutes en acier galvanisé.

TURBINE :
aluminium, simple aspiration

CONNECTION :
Cable 3 x 0,5 x 500 mm

VOLTAGE :
230V - 50/60Hz.
sur demande
115V- 50/60Hz.

PROTECTION : IP40 .. IP44

ISOLATION : " B "

TEMPERATURE D'EXERCICE
de -30° C à + 40° C

TRAVAIL : (S1)
Continu en toute position

MARQUAGE : CE
en accord avec EN 60335.1
73/23 EEC basse tension
89/392/EEC directive machines
EMC 89/336/EEC
RoHS 95/2002/CE

Radialgebläse

MOTOR :
2 oder 4 Polige Spaltpolmotoren
oder Kondensatormotoren

VENTILATORGEHAUSE :
Druckguß Wandring Aluminium
Gehäuse aus sendzimiervverzinktem
Stahlblech

LUFTERRÄD :
Aluminium, einseitig Saugend

NETZANSCHLUß :
Kabel 3 x 0,5 x 500 mm

SPANNUNG :
230V - 50/60Hz.
auf Anfrage
115V- 50/60Hz.

SCHUTZART: IP40 .. IP44

ISOLATIONSKLASSE: " B "

TEMPERATUR BEREICH :
Von -30°C bis +40°C

BETRIEBSART : (S1)
Fortdauernd in den allen Lagen

ZULASSUNGEN : CE
Abkommen mit EN 60335.1
73/23 EEC
89/392/EEC
EMC 89/336/EEC
RoHS 95/2002/CE

Centrifughi 2 poli serie OS 78 .. 96

Blowers with 2 pole motors size OS 78-96

Centrifuges avec moteurs
2 pôles série OS 78-96

Radialgebläse mit 2-poligen
Motoren Typ OS 78-96

Serie OS 78

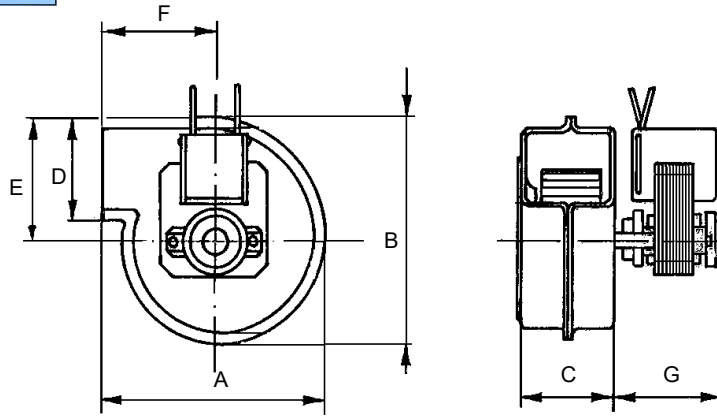


Fig. 1

Serie OS 78 - 96

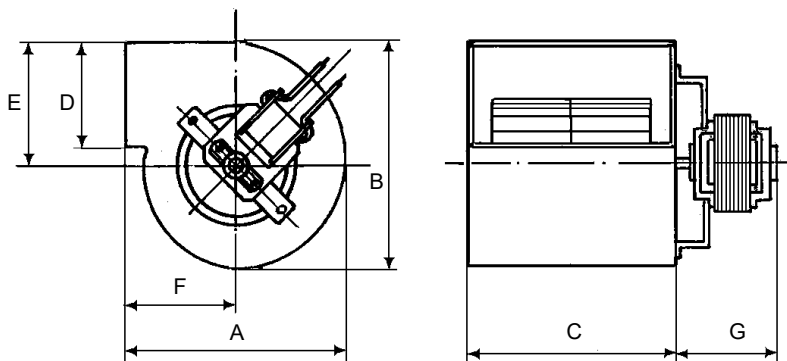



Fig. 2

Serie OS : 230V - 50/60Hz marcati  , cl. B, conformi EN.60335.1

CODE	Electric data			Dimensions							Impeller ø x length	Airflow max, m ³ /h	Pressure max, Pa	Fig.
	A.	W _{in}	RPM	A	B	C	D	E	F	G				
OS.78.202	0,18	19	2600	110	117	32	51	65	54	52	78x25	40	80	1
OS.78.206	0,19	20	2400	110	117	61	51	65	54	52	78x50	80	110	
OS.78.205	0,28	36	2250	112	118	105	49	66	58	62	78x100	130	160	2
OS.96.201	0,42	50	2200	141	133	110	53	70	75	72	96x100	185	220	

Centrifughi 2 e 4 poli serie OS 108 .. 133

Blowers with 2 and 4 pole
motors size OS 108-133

Centrifuges avec moteurs
2 et 4 pôles série OS 108-133

Radialgebläse mit 2 und 4
polige Motoren OS 108-133

Serie OS 108-120-133.4...

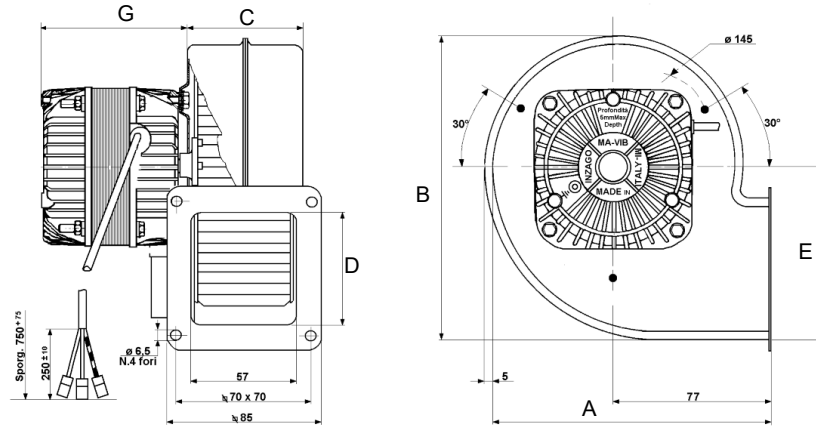


Fig. 1

Serie OS 108-120-133.2...

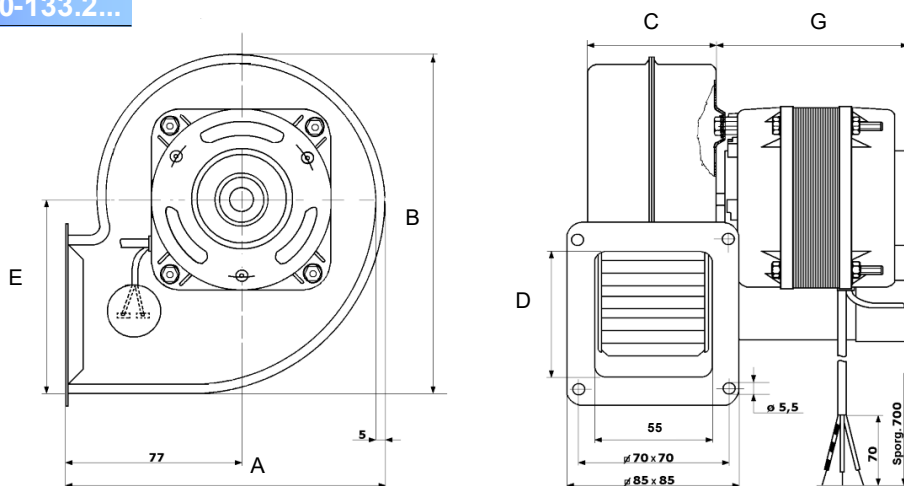



Fig. 2

Serie OS - 230V - 50/60Hz marcati , cl. B, conformi EN.60335.1

CODE	Electric data				Dimensions						Impeller ø x length	Airflow max, m ³ /h	Pressure max, Pa	Fig.
	A.	Win	RPM	μF	A	B	C	D	E	G				
OS.108.4...	0,19	29	1300	-	148	143	60	55	84	76	108x50	80	160	1
OS.120.4 ...	0,19	32	1300	-	191	192	60	80	104	83	120x50	130	200	
OS.133.4 ...	0,25	35	1300	-	191	192	60	80	104	83	133x50	150	205	
OS.108.206.17	0,2	50	2900	2	148	143	60	55	84	83	108x50	160	222	2
OS.120.224 ...	0,32	73	2550	2	191	192	60	80	104	83	120x50	250	345	
OS.133.240...	0,34	80	2850	3,15	191	192	60	80	104	112	133x50	277	355	

Centrifughi 2 e 4 poli serie OS 145 singola aspirazione

Blowers with 2 and 4 pole motors size OS 145

Centrifuges avec moteurs
2 et 4 pôles série OS 145

Radialgebläse mit 2 und 4
polige Motoren Typ OS 145

Serie OS 145.4 ...

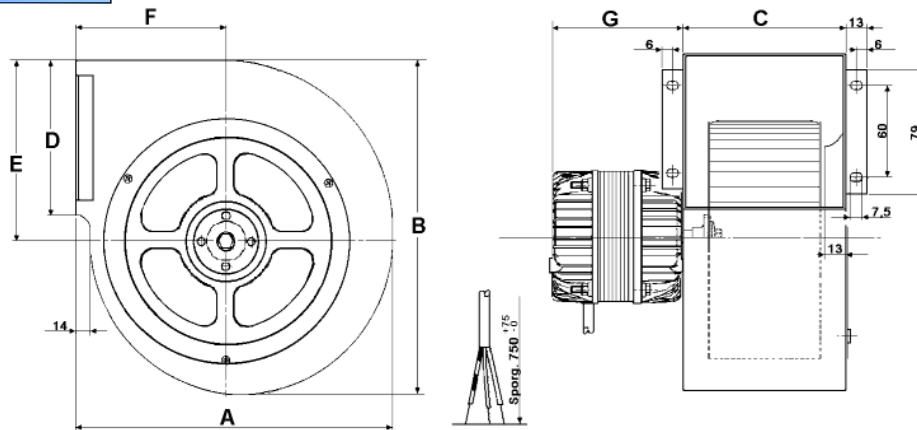


Fig. 1

Serie OS 145.2 ...

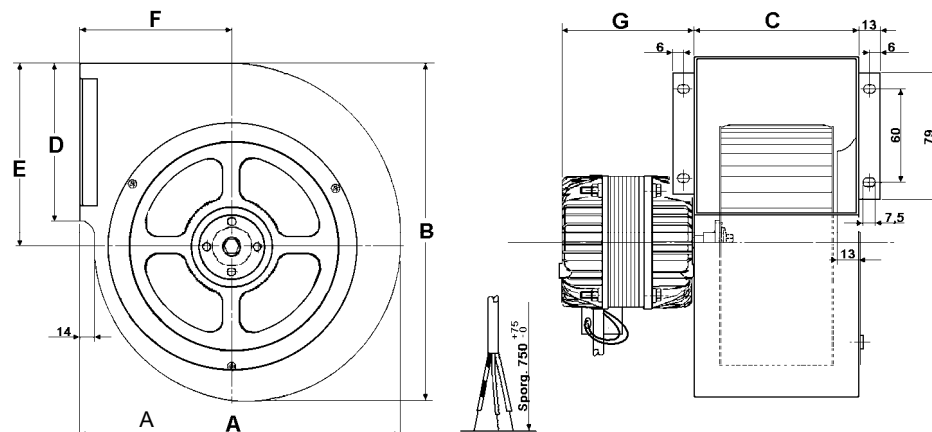



Fig. 2

Serie OS ... : 230V - 50/60Hz marcati  , cl. B, conformi EN.60335.1

CODE	Electric data			Dimensions							Impeller ø x length	Airflow max, m ³ /h	Pressure max, Pa	Fig.
	A	W _{in}	RPM	A	B	C	D	E	F	G				
OS.145.450. ...	0,2	30	1300	196	206	80	96	114	93	67	145x50	180	255	1
OS.145.474. ...	0,16	33	1300	196	206	104	96	114	93	75	145x74	225	298	
OS.145.250. ...	0,32	73	2500	196	206	80	96	114	93	75	145x50	320	400	2



Centrifughi in plastica per assi da stiro serie OS 145-PL

Plastic blowers for ironing table size OS145-PL

Aspirateurs en plastique pour table à repasser OS 145-PL

Plastik Radialgebläse für Bügelbrett typ OS 145-PL

Serie OS 145-PL

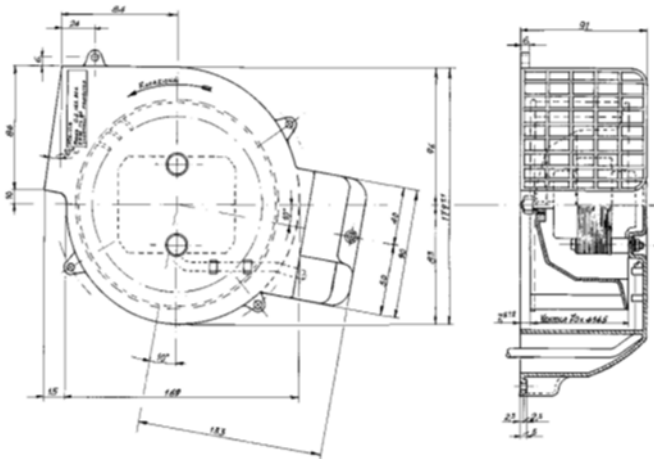


Fig. 1

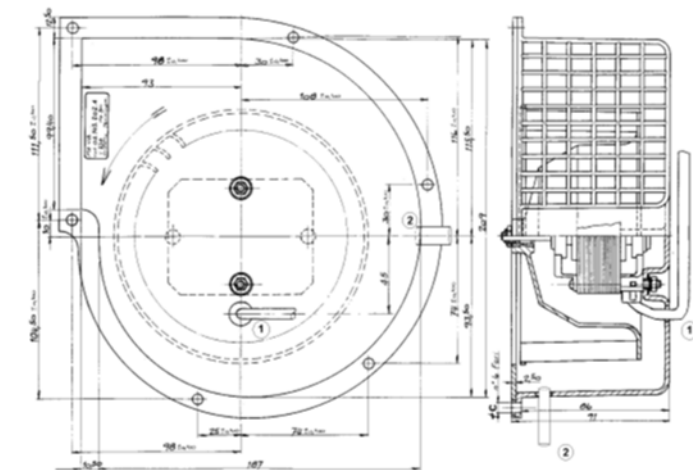
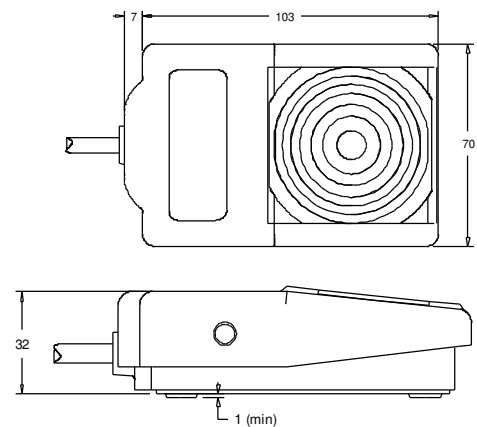


Fig. 2

PEDALE di COMANDO con cavo 0.75x1500mm



cod. PE.R = con interruttore a ritenuta

cod. PE.M = con interruttore a impuls

Different versions of FOOT STARTER are available

Disponibile doppia pedaliera per Aspirante/Soffiante

Serie OS ... : 230V - 50/60Hz marcati , cl. B, conformi EN.60335.1

CODE	Electric data				Impeller ø x length	Airflow max, m ³ /h	Pressure max, Pa	Direction of air flow	Fig.
	A.	W _{in}	RPM	μF					
OS.145.204..	0,75	90	2200	-	145 x 70	100	44	Suction	1
OS.130.22..	0,18	39	2900	1,5	130/31°AP	140	70	Bidirectional	
OS.154.220..	0,18	39	2900	1,5	154/31°AP			Bidirectional	
OS.145.202..	0,80	95	2200	-	145 x 70	130	56	Suction	2
OS.172.220..	0,23	52	2800	1,5	172/31°AP	210		Bidirectional	

Centrifughi doppi 2 e 4 poli serie OS 108 - 145

Double inlet blowers with 2 and 4 pole motors OS 108-145

Centrifuges avec moteurs 2 et 4 pôles série OS 108-145

Radialgebläse mit 2 und 4 polige Motoren OS 108-145

Serie OS 108-133.2...

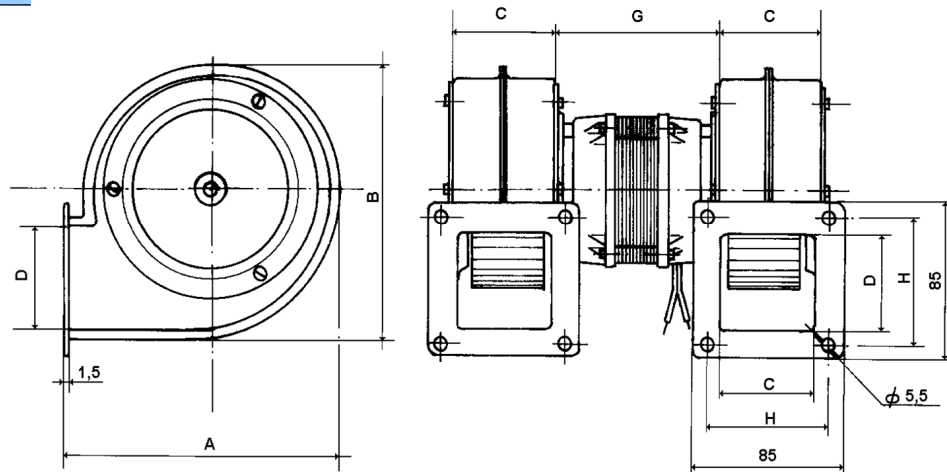


Fig. 1

Serie OS 145.2...

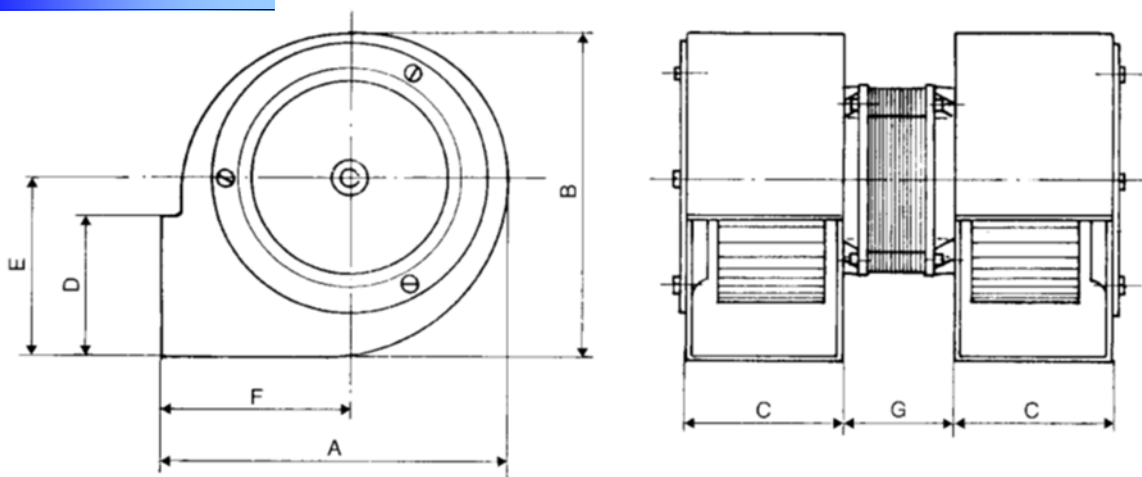



Fig. 2

Serie OS ... : 230V - 50/60Hz marcati  , cl. B, conformi EN.60335.1

CODE	Electric data				Dimensions							Impeller ø x length	Airflow max, m ³ /h	Pressure max, Pa	Fig.
	A.	W _{in}	RPM	μF	A	B	C	D	E	F	G				
OS.108.2.4..	0,19	29	1300	-	152	154	59	55	-	70	62	2xø108x50	180	140	1
OS.120.2.4..	0,37	57	1300	-	189	192	60	80	-	93	69	2xø120x50	260	140	
OS.133.2.4..	0,55	85	1300	-	189	192	60	80	-	93	79	2xø133x50	320	180	
OS.145.2.312	0,55	85	1300	-	196	206	112	98	117	95	79	2xø145x74	425	220	2
OS.108.2.301	0,35	65	2800	2	152	154	59	55	-	70	84	2xø108x50	445	205	1
OS.120.2.2..	0,75	150	2700	3,15	189	192	60	80	-	93	104	2xø120x50	500	300	
OS.133.2.2..	0,85	180	2700	4	189	192	60	80	-	93	104	2xø133x50	575	340	
OS.145.2.2..	0,88	205	2700	5	196	206	112	98	117	95	116	2xø145x74	680	390	2

Aspiratori fumi per alte temperature 2 poli serie OS 108HT - 133HT

High temperature exhaust
blowers with 2 pole motors

Aspirateurs haute tempera-
ture avec moteurs 2 pôles

2 polige Heißluftgebläse

Serie OS 108HT

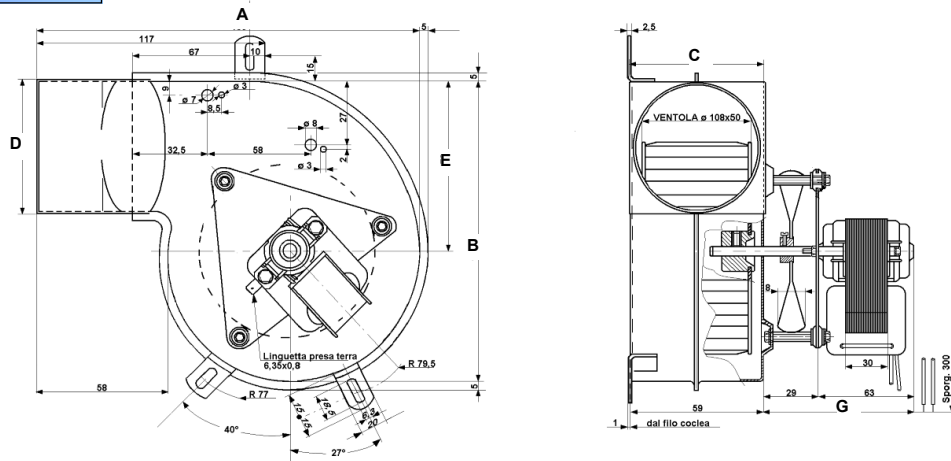


Fig. 1

Serie OS 120-133HT

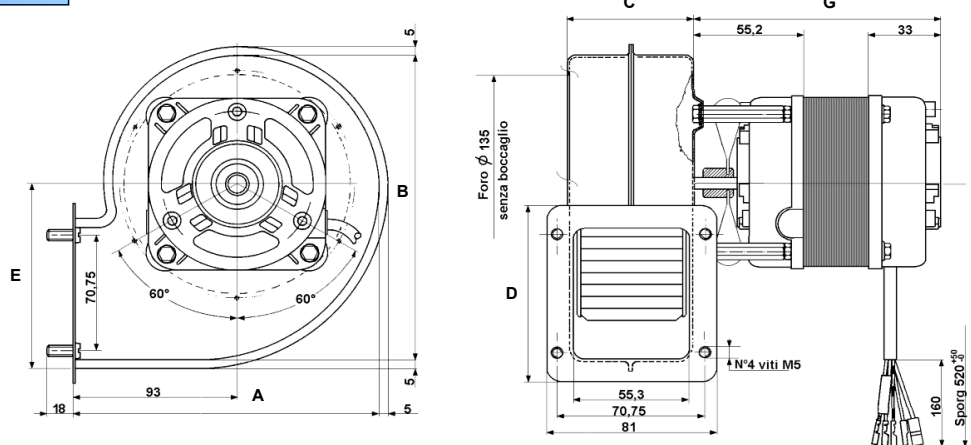



Fig. 2

Serie OS ... : 230V - 50/60Hz marcati , cl. B, conformi EN.60335.1

CODE	Electric data				Dimensions						Impeller ø x length	Airflow max, m ³ /h	Pressure max, Pa	Fig.
	A.	W _{in}	RPM	μF	A	B	C	D	E	G				
OS.108.220	0,35	40	2500	-	191	153	60	60	84	88	108X50	160	220	1
OS.120.201	0,37	81	2550	2	189	172	60	106	84	109	120X50	250	350	2
OS.133.201	0,43	100	2800	3,15	189	172	60	106	99	128	133X50	275	350	

Aspiratori fumi 2 poli serie OS 150HT

Exhaust blowers with 2 pole motors size OS 150HT

Aspirateurs haute température avec moteur 2 pôles

Hohe Temperatur Radial-gebläse mit 2 poligen Moto-

Serie OSD..2B.. & OSD..2L

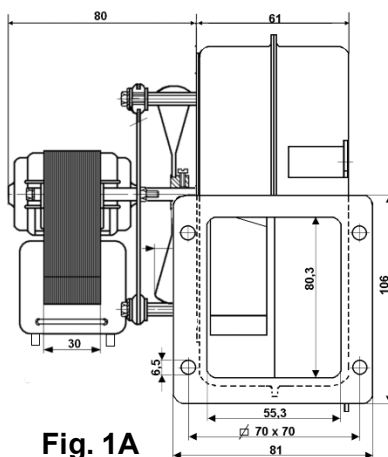
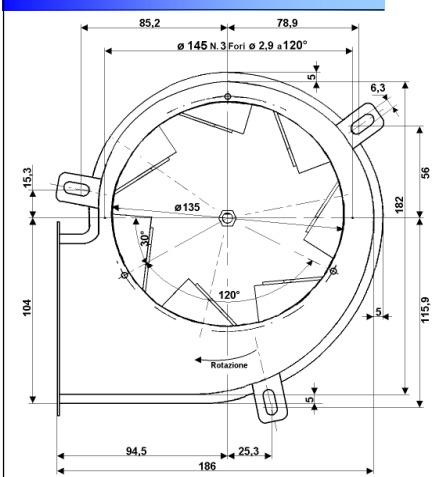


Fig. 1A

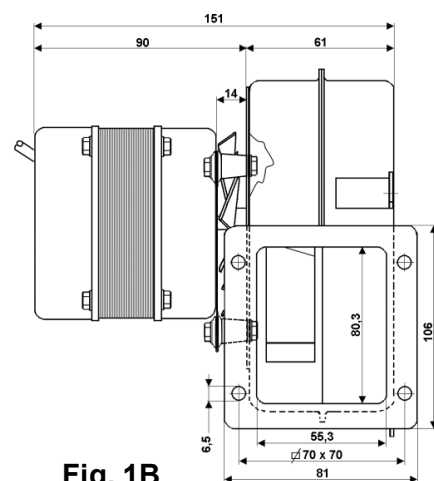


Fig. 1B

Serie B03Y0... & L22Y0...

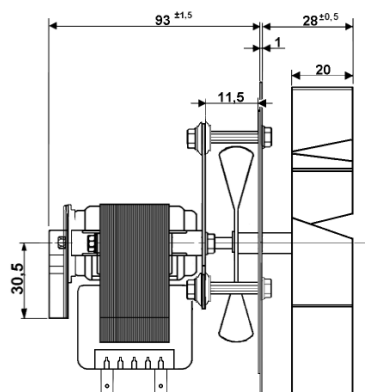
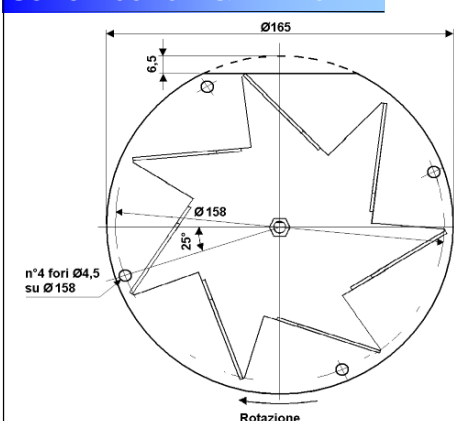


Fig. 2A

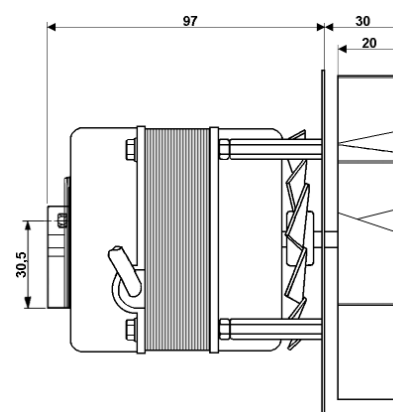


Fig. 2B

Serie OS 150 ... : 230V - 50/60Hz marcati CE , cl. B, conformi EN.60335.1

CODE	Electric data						Impeller $\varnothing \times$ length	Airflow max, m ³ /h	Pressure max, Pa	On demand	Ball bearings Cuscinetti	Housing Coclea	Fig.
	A.	W _{in}	RPM	μ F	Prot.	Cl. Is.							
OSD150Z.2B...	0,35	40	2500	-	Therm.	B	150x20	220	330	encoder	•	•	1A
OSD150Z.2L...	0,2	36/46	2850/3300	1	Therm.	B	150x20	240	350	encoder	•	-	1B
B03Y0150R...	0,35	40	2500	-	Therm.	B	150x20	220	330	encoder	•	•	2A
L22Y0150R...	0,2	36/46	2850/3300	1	Therm.	B	150x20	240	350	encoder	•	-	2B

- gruppi con encoder su richiesta

Curve di portata

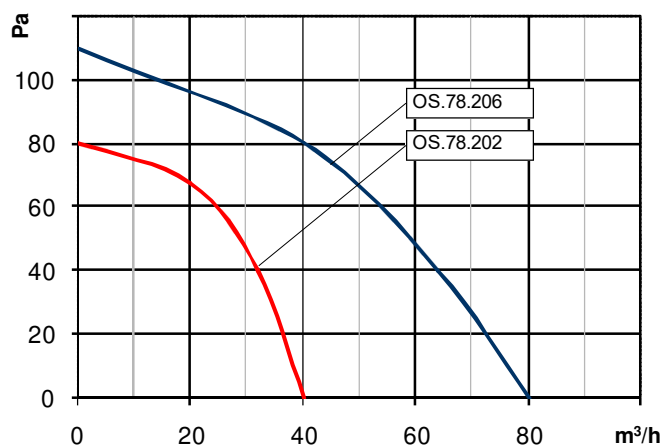
Performance curves

Courbes de débit

Luftleistungskennlinien

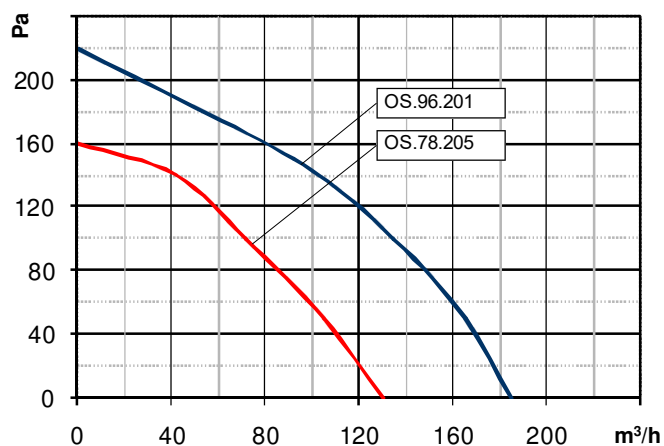
OS.78.202 - 206

— 50Hz



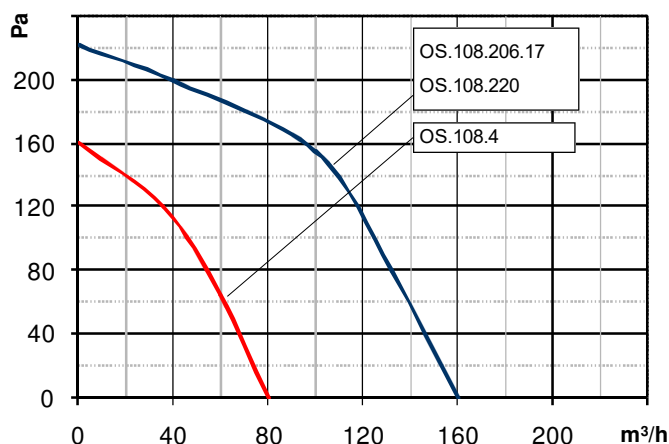
OS.78.205 - OS.96.201

— 50Hz



OS.108.4... OS.108.2...

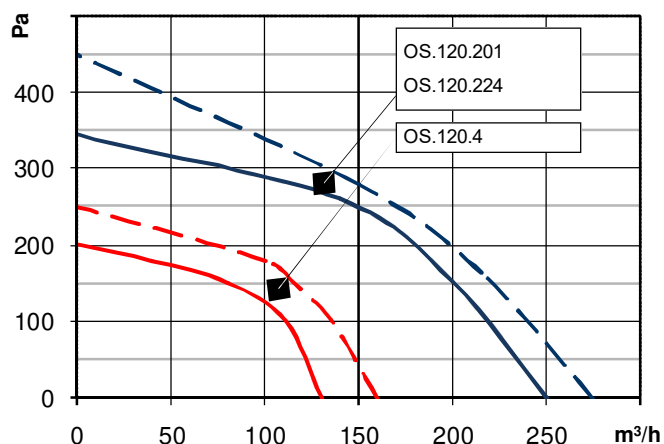
— 50Hz



OS.120.4 ... OS.120.2...

— 50Hz

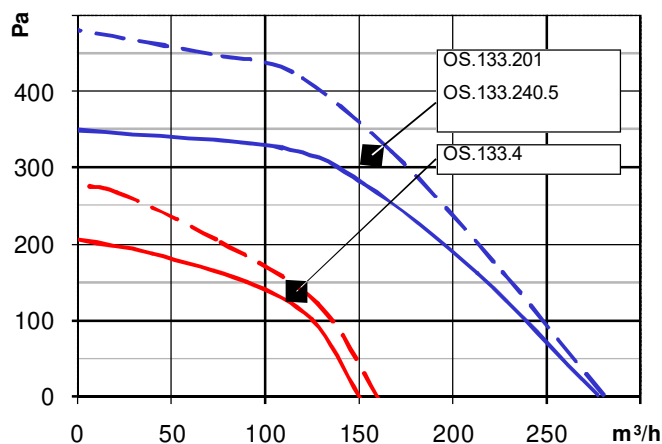
- - - 60Hz



OS.133.4 ... OS.133.2...

— 50Hz

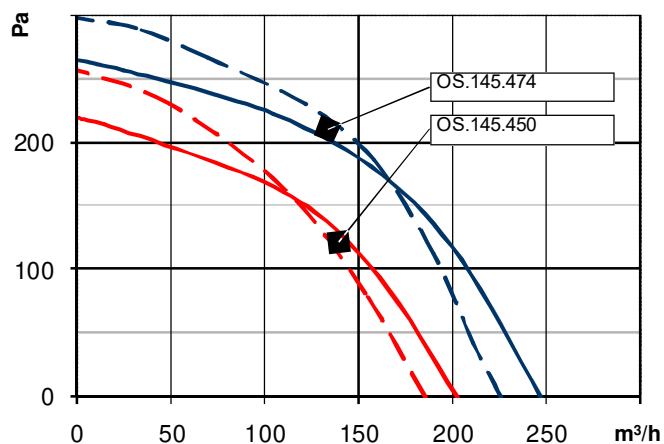
- - - 60Hz



OS.145.450 - 474

— 50Hz

- - - 60Hz

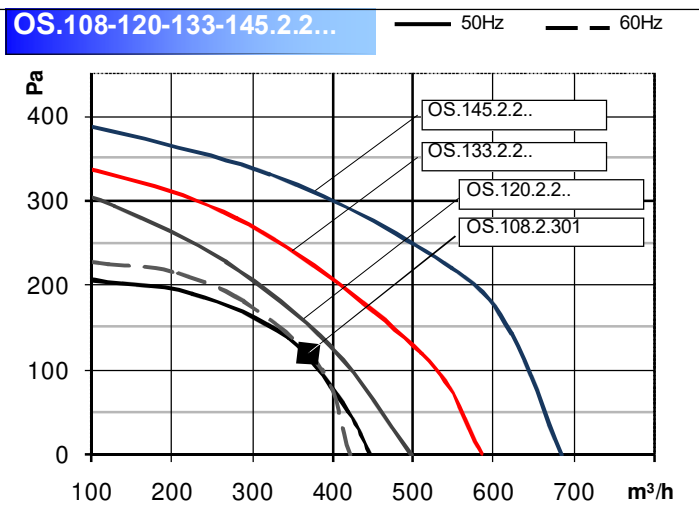
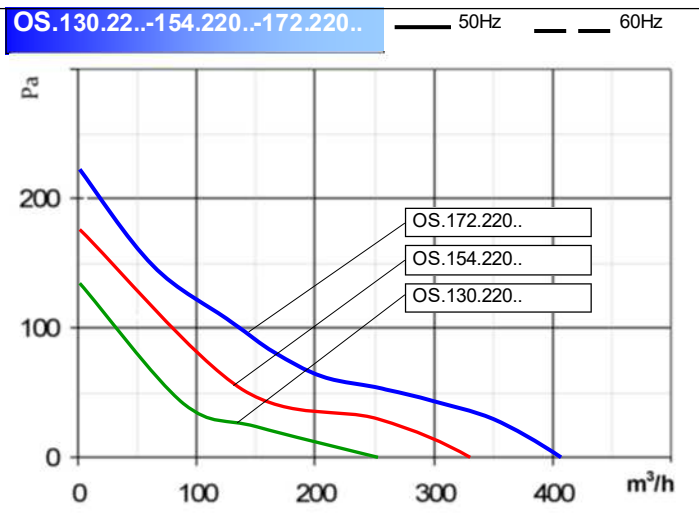
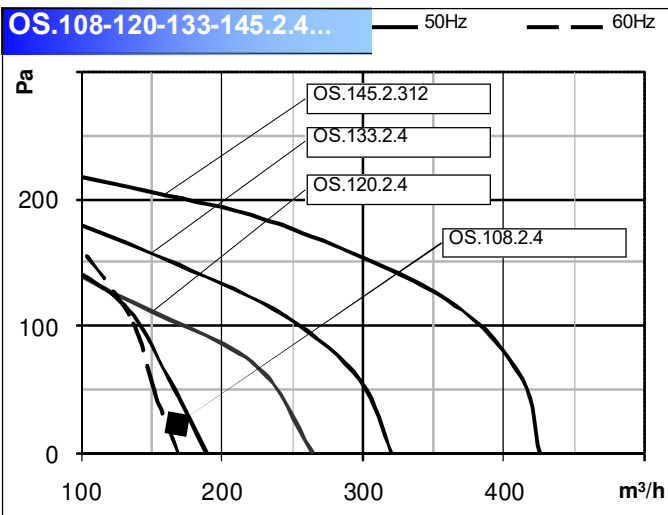
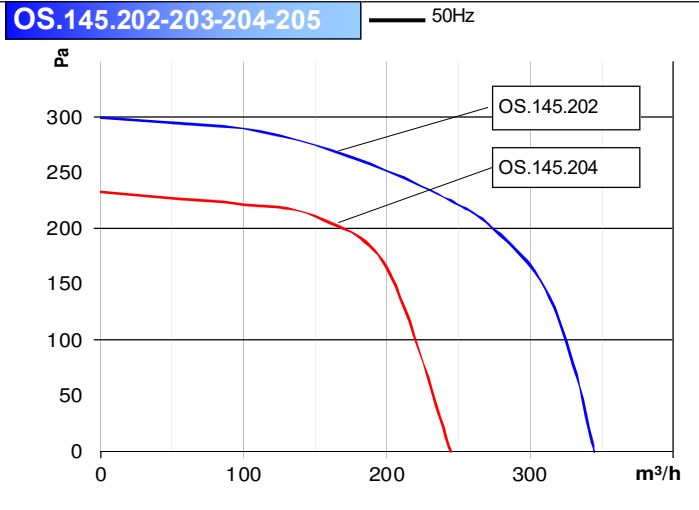
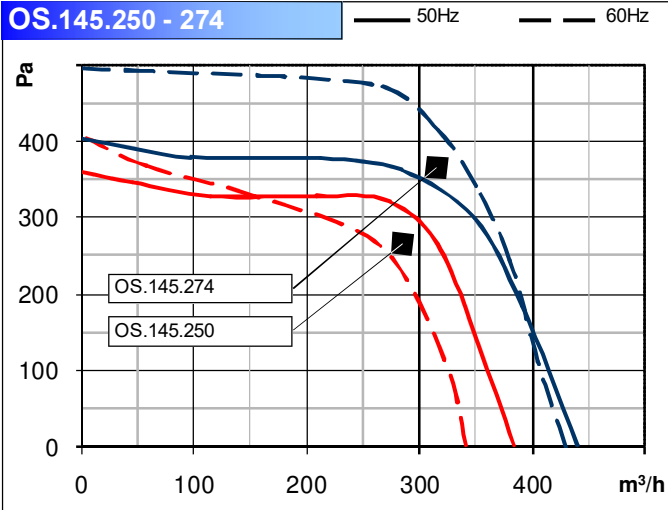


Curve di portata

Performance curves

Courbes de débit

Luftleistungskennlinien



Tutti i dati di questo catalogo sono indicativi e possono essere variati senza preavviso. All data are indicative and may change without notice.

