

Motore assiale

2 poli ø 96 ... ø 172

2 pole axial fans with
blade ø 96 ... ø 172 mm

Ventilateurs axiaux 2
pôles avec hélice ø 96...

2 polige Axialventilatoren
mit Flügel ø 96 ... ø172 mm



Ventilatori Assiali

Axial Fans

Ventilateurs Axiaux

Axialventilatoren

MOTORE :

2 poli a poli schermati

CARCASSA :

Coperchi in plastica;
boccaglio, staffe e reti di metallo

VENTOLA :

in alluminio o plastica

CONNESSIONE

n° 2 Faston 6,3 x 0,8 mm

VOLTAGGI :

230V - 50/60Hz.
su richiesta :
115V - 50/60Hz.

PROTEZIONE : IP40

ISOLAMENTO : " B "

TEMPERATURA DI UTILIZZO :

da -20° C a + 40° C

FUNZIONALITA' : (S1)

Continua in tutte le posizioni

MARCATURA : CE

In accordo a EN 60335.1
Bassa Tensione 73/23 EEC
Direttiva Macchine 89/392/EEC
EMC 89/336/EEC
RoHS 95/2002/CE

MOTOR :

2 pole shaded pole

HOUSING :

Thermoplastic resin body
metal support, ring, fanguard

IMPELLER :

aluminium or plastic

MAINS CONNECTION

n° 2 terminals 6,3 x 0,8 mm

VOLTAGE RANGE :

230V - 50/60Hz.
on request
115V - 50/60Hz.

PROTECTION : IP40

INSULATION : " B "

OPERATING TEMPERATURE :

From -20° C to + 40° C

OPERATION : (S1)

Continuous in all positions

MARCATURA : CE

according to EN 60335.1
73/23 EEC low voltage
89/392/EEC machine directive
EMC 89/336/EEC
RoHS 95/2002/CE

MOTEUR :

2 poles " shaded pole "

CARCASSE :

Thermoplastique
support, virole et grille en métal

HELICE :

aluminium ou plastique

CONNECTION :

n° 2 cosses 6,3 x 0,8 mm

VOLTAGE :

230V - 50/60Hz.
sur demande
115V - 50/60Hz.

PROTECTION : IP40

ISOLATION : " B "

TEMPERATURE D'EXERCICE

de -20° C à + 40° C

TRAVAIL : (S1)

Continu en toute position

MARQUAGE : CE

en accord avec EN 60335.1
73/23 EEC Basse tension
89/392/EEC machine directive
EMC 89/336/EEC
RoHS 95/2002/CE

MOTOR :

2 polige Spaltpolmotoren

VENTILATORGEHAUSE :

Harzsthermoplaststoff
Fuß, Ring, Schutzgitter aus Eiser

AXIALLÜFTERRAD :

Aluminium oder Plastik

NETZANSCHLUß :

Flachstecker 6,3 x 0,8 mm

SPANNUNG :

230V - 50/60Hz.
auf Anfrage
115V - 50/60Hz.

SCHUTZART: IP40

ISOLATIONSKLASSE: " B "

TEMPERATUR BEREICH :

Von - 20°C bis + 40°C

BETRIEBSART : (S1)

Fortdauernd in den allen Lagen

ZULASSUNGEN : CE

Abkommen mit EN 60335.1
73/23 EEC
89/392/EEC
EMC 89/336/EEC
RoHS 95/2002/CE

Motori 2 poli con ventola e Boccaglio

2 pole motors with
blade and ring

Moteurs deux pôles avec
hélice et virole

Zweipolige Motoren mit
Flügel und Ring

Serie EVC 15 A / P

Air direction

A.A.

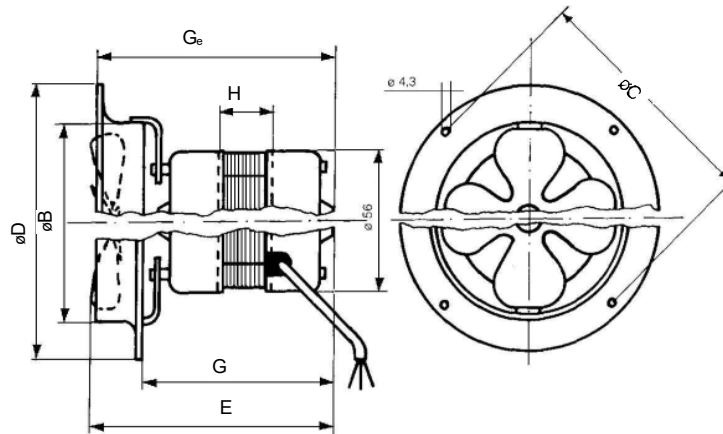


Fig.1

Serie M58

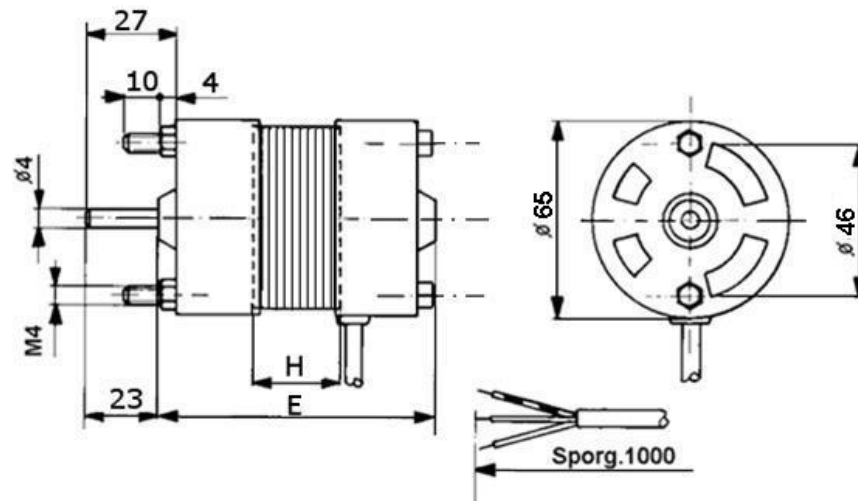


Fig.2

Serie EVC 15 ... : 230V - 50Hz/60Hz - marcati ζ classe B , in accordo a EN.60335.1

CODE	Electric data				Dimensions						Impeller		Airflow	Pressure	Fig.
	A.	W_{in}	W_{out}	RPM	B	C	D	E	G	H	\varnothing	incl, °	max, m ³ /h	max, Pa	
EVC 15 A	0.12	18		2550	108	134	144	103	100	20	96	34°	120	22	1
EVC 15 P									77						

Serie 20.58 ... : 230V - 50Hz - marcati ζ classe B , in accordo a EN.60335.1

CODE	Electric data				Dimensions						Impeller		Airflow	Pressure	Fig.
	A.	W_{in}	W_{out}	RPM	B	C	D	E	G	H	\varnothing	incl, °	max, m ³ /h	max, Pa	
20.58.200	0.16	18	3	2400	-	-	-	70	-	16	-	-	-	-	2
20.58.201	0.18	21	3.5	2400	-	-	-	74	-	20	-	-	-	-	
20.58.205	0.21	24	4	2400	-	-	-	79	-	25	-	-	-	-	
20.58.204	0.23	28	4.5	2400	-	-	-	84	-	30	-	-	-	-	

Motori 2 poli con ventola e staffa

2 pole motors with blade
and bracket

Moteurs deux pôles
avec hélice et support

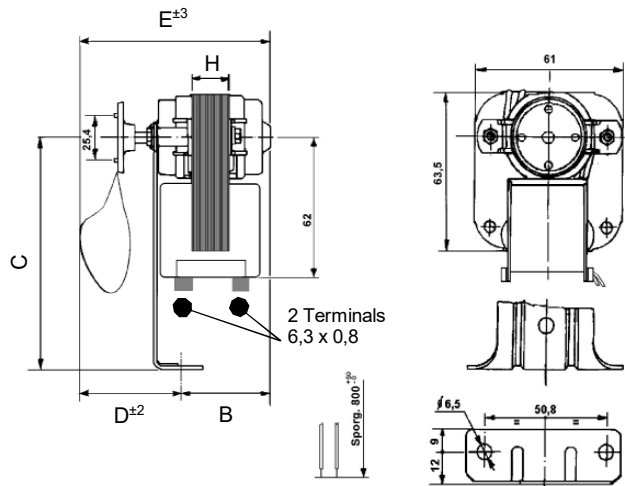
Zweipolige Motoren mit
Flügel und Fuß

Serie B01 - 02 - 03

Air direction

A.A. →

A.P. ←

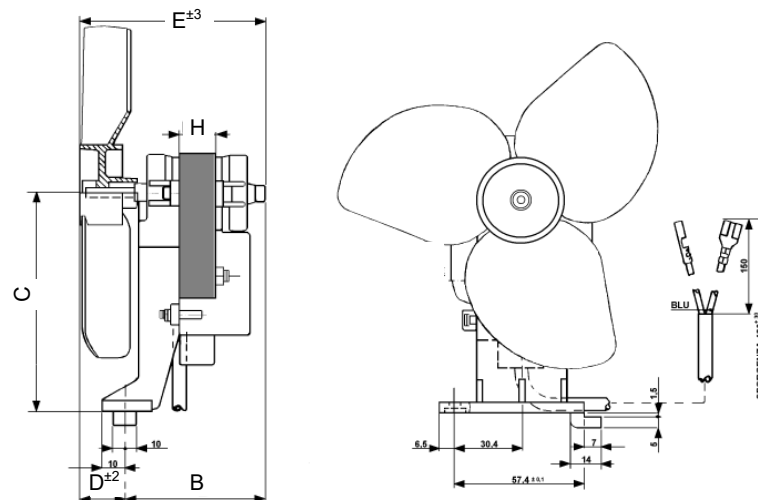


-Rotation

Fig.1

Air direction

A.A. →



-Rotation

Fig.2

Serie B01 - 02 - 03 ... : 230V- 50Hz - marcati C € classe B, in accordo a EN.60335.1

CODE	Electric data			Dimensions					Impeller		Airflow	Pressure	Fig.
	A	W _{in}	RPM	B	C	D	E	H	ø	incl, °	m3/h	max, Pa	
B 01 Y..	0,14	16	2600	36	95,5	50	86	15	96	34°	120	46	1
	0,22	22	2000			55	91		130	23°	160	52	
	0,24	24	1500			50	86		154	19°	240	52	
B 01 L016DA95..	0,05	7	1400	67	95,5	27	94	20	160	18°	115	10	2
B 01 X016DA95..	0,08	11	1800								145	12	
B 02 Y..	0,17	24	2600	41	95,5	48	89	20	130	27°	280	42	1
	0,18	25	2400						154	23°	300	52	
	0,22	30	1800						172	19°	340	62	
B 03 Y..	0,30	40	2400	51	95,5	45	95,5	30	130	31°	400	63	1
	0,32	43	2500			50	101		154	27°	425	80	
	0,35	48	2000						172	23°	475	100	



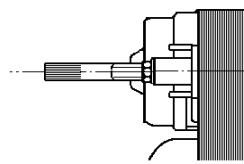
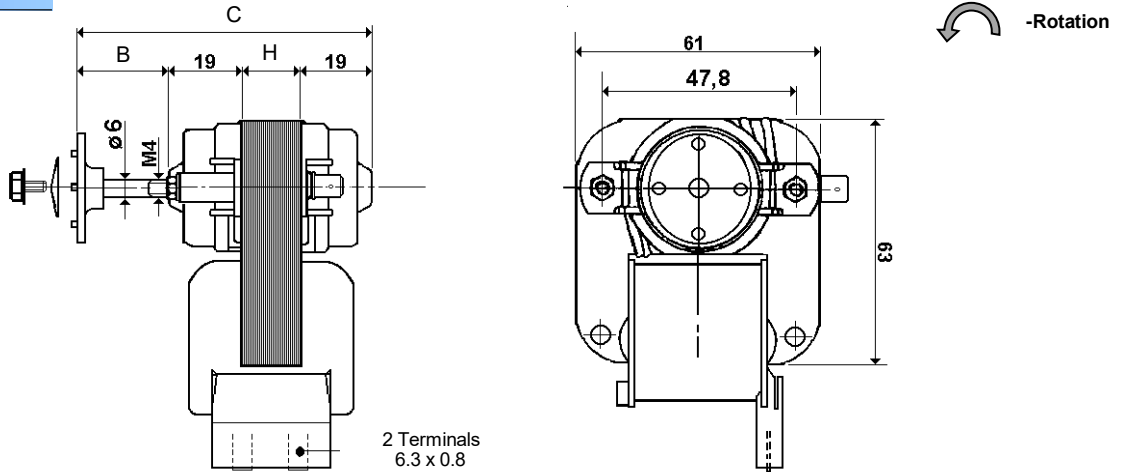
Motori 2 poli serie M60

2 pole motors
serie M60

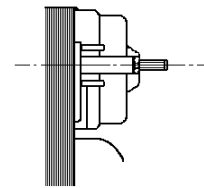
Moteurs 2 pôles
série M60

Motoren 2 polige
Typ M60

Serie M60



Standard Shaft Fixing



On request Back Fixing

Serie B01 - 02 - 03 ...: 230V - 50Hz/60Hz - marcati C E classe B, in accordo a EN.60335.1

CODE	Electric data					Dimensions		
	A.	W_{in}	W_{out}	RPM	Prot.	B	C	H
B01Y0 ...	0,18	20	2	2400	Imp.	27	80	15
B02Y0 ...	0,23	27	5	2400	Imp.	22	80	20
B03Y0 ...	0,39	47	13	2400	Term.	22	90	30

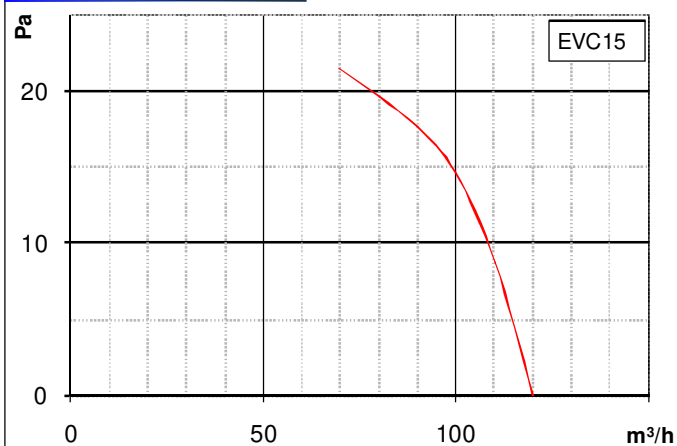
Curve di portata

Performance curves

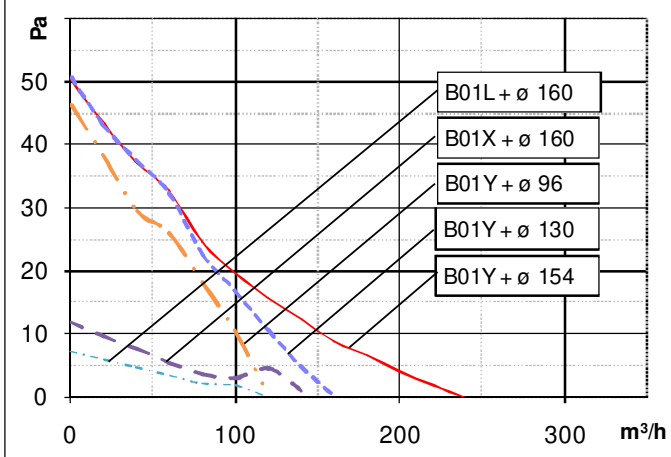
Courbes de débit

Luftleistungskennlinien

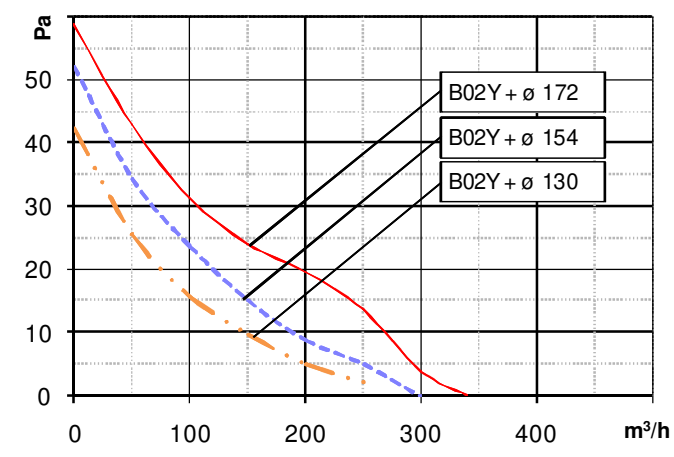
EVC 15A - P 50Hz



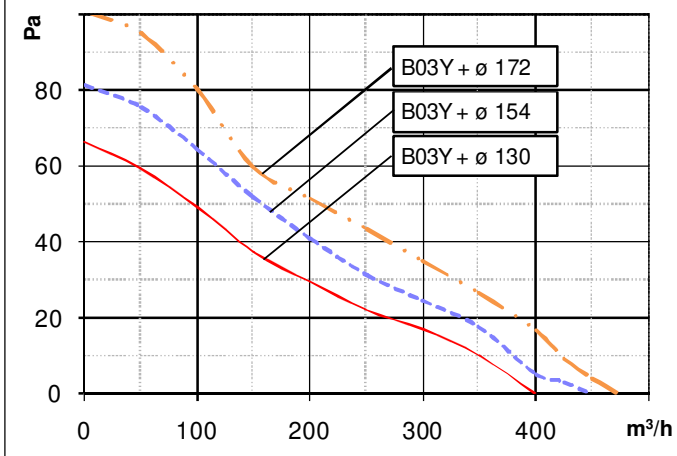
B01 ... 50Hz



B02 ... 50Hz



B03 ... 50Hz



SAVING ENERGY FOR A BETTER LIFE



Gentile Cliente,

con la presente portiamo alla Vostra attenzione la nostra società - MA-VIB S.P.A. Inzago (MI) – operativa da oltre 50 anni nel settore della produzione di motori elettrici e ventilatori **MADE IN ITALY**.

Presentiamo in particolare la nostra serie di motori Energy Saving ad alta efficienza, con risparmio energetico del 60%÷75% rispetto ai motori tradizionali. Basiamo inoltre il nostro business sullo studio di soluzioni dedicate e progetti su misura, atti a personalizzare i prodotti per le più svariate esigenze del mercato.

Non esitate a prendere contatto con noi per sottoporci le Vostre richieste e necessità; siamo a Vostra completa disposizione per una più ampia introduzione ai nostri prodotti.

Cordialmente.

Technical Sales Manager: Gibillini Sauro ita3@mavib.com

Sales Office: Cremonesi Lorenza ita@mavib.com

Telefono: +39.02.9547403

Web: www.mavib.com

