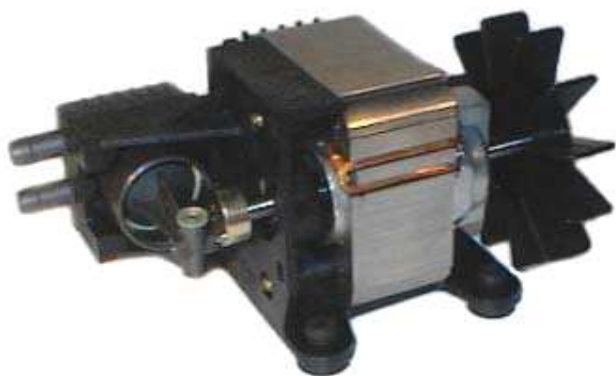


# Gruppi pompa vuoto compressori

Vacuum and compressor pumps

Pompes à vide et à compresseur

Kompressor und Vakuumpumpen



## Gruppi pompa

## Pumps

## Pompes

## Pumpen

### MOTORE :

2 o 4 poli schermati o condensatore

### CARCASSA :

Supporti in alluminio pressofuso o plastica. Particolari in movimento in plastica speciale

### CONNESSIONE

Faston 6,3x0,8 o cavo 0,75 x 500 mm

### VOLTAGGI :

230V-50/60Hz.  
su richiesta:  
115V-50/60Hz

### PROTEZIONE :

IP20

### ISOLAMENTO : " B "

### TEMPERATURA DI UTILIZZO :

da -25°C a + 40°C

### FUNZIONALITA' :

( S1 ) = Continua in tutte le posizioni  
( S2 ) = xx min OFF / yy min. ON

### MARCATURA : CE

in accordo a EN 60335.1  
Bassa Tensione 73/23 EEC,  
Direttiva Macchine 89/392/EEC  
EMC 89/336/EEC  
RoHS 95/2002/CE

### MOTOR :

2 o 4 pole, shaded pole or capacitor

### HOUSING :

Supports in diecast aluminium or plastic. Moving parts in special plastic.

### MAIN CONNENTION

Faston 6,3x0,8 or 0,75 x 500 mm cable

### VOLTAGE RANGE :

230V-50/60Hz.  
on request  
115V-50/60Hz

### PROTECTION :

IP20

### INSULATION : " B "

### OPERATING TEMPERATURE :

from -25°C up to + 40°C

### OPERATION :

( S1 ) = Continuos in all positions  
( S2 ) = xx min OFF / yy min. ON

### MARCATURA : CE

iacording to EN 60335.1  
73/23 EEC low voltage  
89/392/EEC machine directive  
EMC 89/336/EEC  
RoHS 95/2002/CE

### MOTEUR :

2 o 4 pôles "shaded pole" ou condensateur

### CARCASSE :

Support en pressofusion d'aluminium or plastic. Pièces en mouvement en plastique spéciale

### CONNECTION :

Cosses 6,3x0,8 ou cable 0,75 x 500 mm

### VOLTAGE :

230V-50/60Hz.  
sur demande  
115V-50/60Hz

### PROTECTION :

IP20

### ISOLATION : " B "

### TEMPERATURE D'EXERCICE

de -25°C a + 40°C

### TRAVAIL :

( S1 ) = Continu en toute positions  
( S2 ) = xx min OFF / yy min. ON

### MARQUAGE : CE

en accord avec EN 60335.1  
73/23 EEC basse tension,  
89/392/EEC directive machines  
EMC 89/336/EEC  
RoHS 95/2002/CE

### MOTOR :

4 polige Spaltpol oder Kondensatormotoren

### VENTILATORGEHAUSE :

Druckß Wandring Aluminium oder Plastik. Stücke in Bewegung aus Plastik speziell.

### NETZANSCHLUß :

Faston 6,3x0,8 oder Kabel 0,75 x 500 mm

### SPANNUNG :

230V-50/60Hz.  
Auf Anfrage  
115V-50/60Hz

### SCHUTZART:

IP20

### ISOLATIONSKLASSE: " B "

### TEMPERATUR BEREICH :

-25°C bis + 40°C

### BETRIEBSART :

( S1 ) =Fortdauernd in den allen Lagen  
( S2 ) = xx min OFF / yy min. ON

### ZULASSUNGEN : CE

Abkommen mit EN 60335.1  
73/23 EEC  
89/392/EEC  
EMC 89/336/EEC  
RoHS 95/2002/CE

# Gruppi pompa vuoto e compressori

Vacuum and compressor pumps

Pompes à vide et à compresseur

Kompressor und Vakuumpumpen

## Serie EPC-V 36.50...

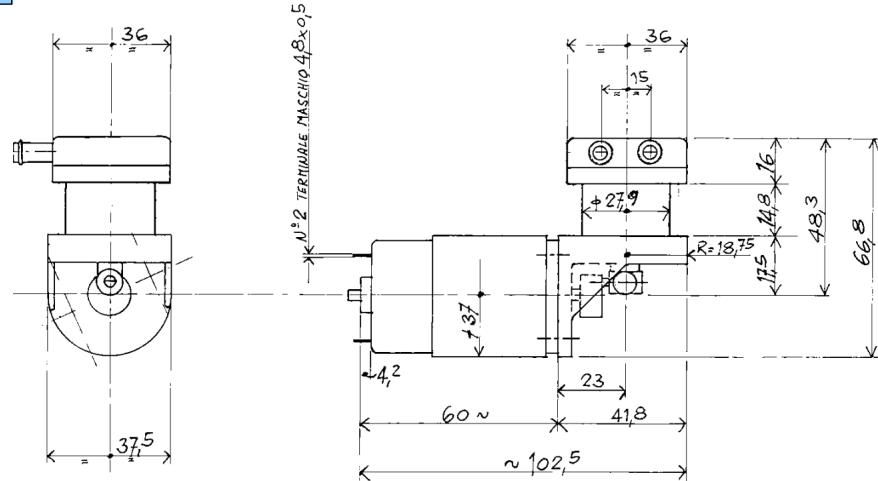


Fig.1

## Serie EPC-V 30.70...

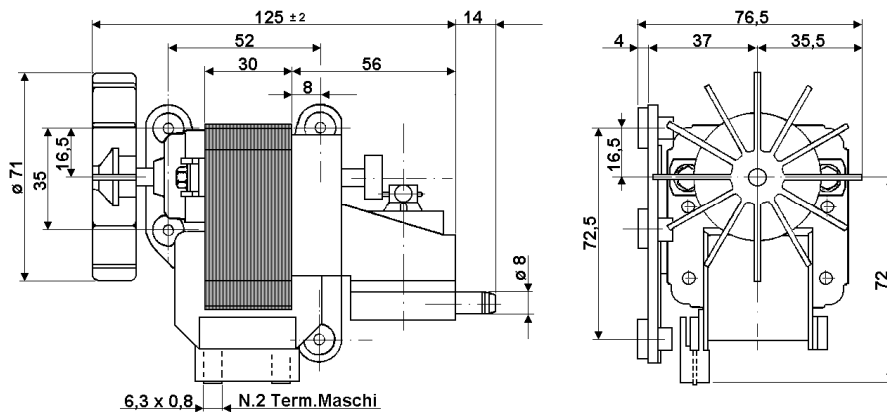


Fig.2

## Serie EPC-V 30.08...

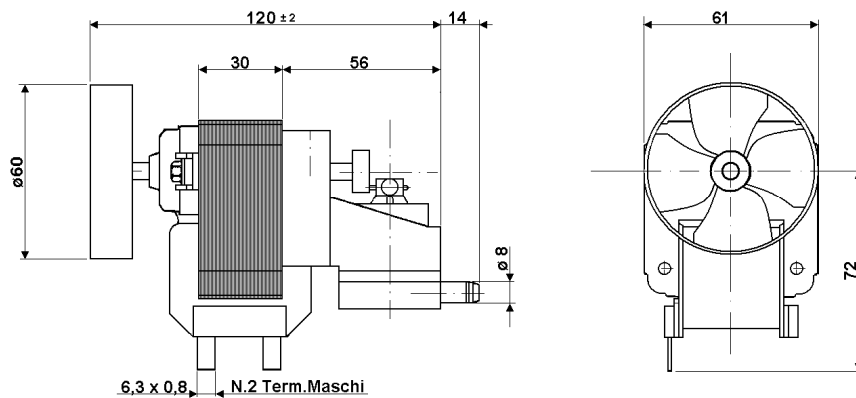


Fig.3

# Gruppi pompa vuoto compressori

Vacuum and compressor  
pumps

Pompes à vide et  
à compresseur

Kompressor und  
Vakuumpumpen

## Serie EPC- V LC 08...

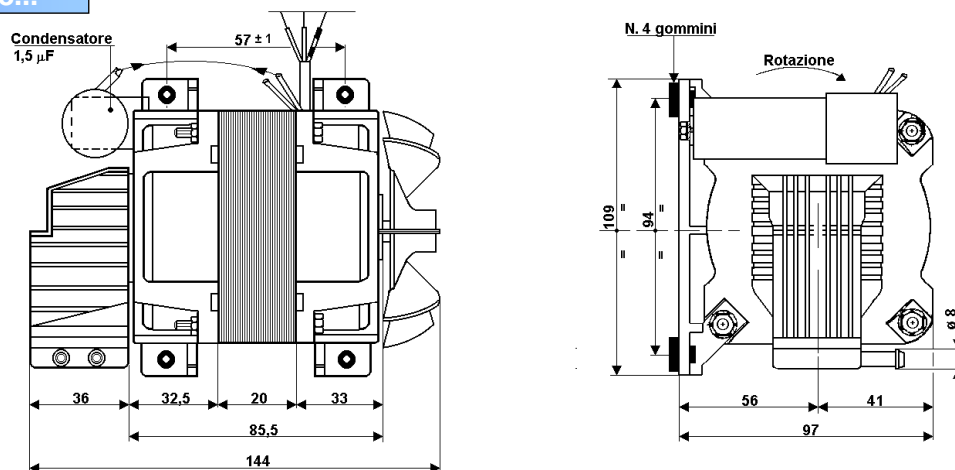


Fig.4

## Serie EP2C - V 2L 08...

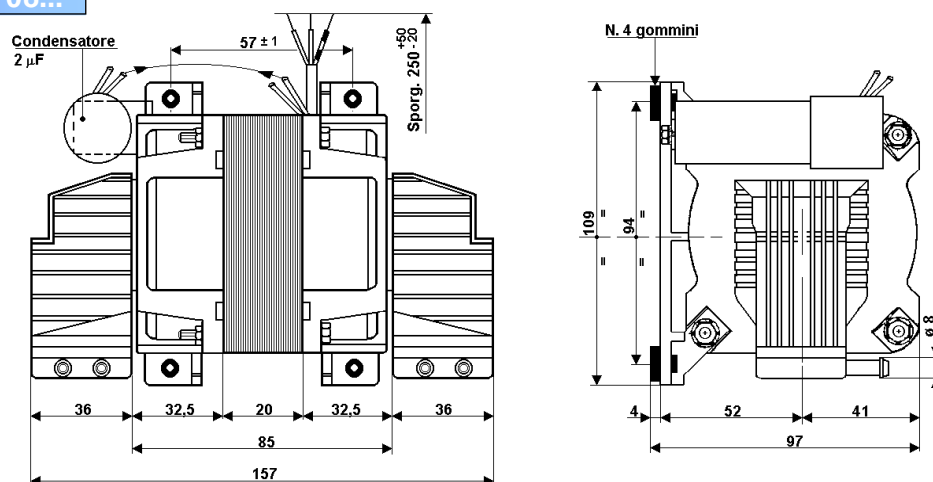


Fig.5

## Serie Pompe: marcati in accordo a EN.60335.1

CODE	V.	Pressure mbar	Vacuum mbar	Operating mode	Performance LPM	N° cylinder	Cooling	Fig.
EPC36.50...	12 DC	1800	-	S2 (8 min)	10	1	+	1
EPV.36.50...	12 DC	-	800	S2 (8 min)	10	1	+	
EPC30.70...	230 - 50/60Hz	1800	-	S2 (8 min)	10	1	+	2
EPV30.70...	230 - 50/60Hz	-	800	S2 (8 min)	10	1	+	
EPC30.08...	230 - 50/60Hz	1800	-	S2 (8 min)	10	1	+	3
EPV30.08...	230 - 50/60Hz	-	800	S2 (8 min)	10	1	+	
EPCLC.08...	230 - 50/60Hz	1800	-	S1	12	1	+	4
EPVLC.08...	230 - 50/60Hz	-	800	S1	12	1	+	
EPC2LC.08	230 - 50/60Hz	2000 (parallel) 4500 (serial)	-	S2 (30 min)	2 x 12	2	-	5
EPV2LC.08	230 - 50/60Hz	-	800 (parallel) 900 (serial)	S2 (30 min)	2 x 12	2	-	

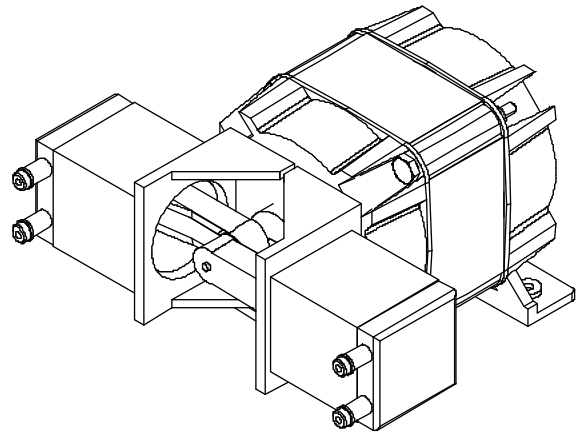
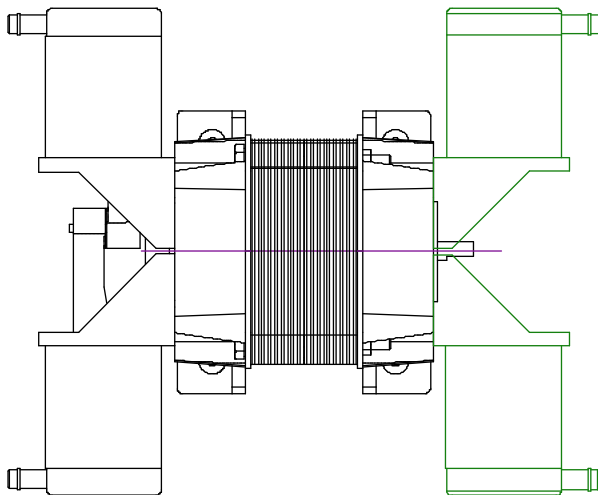
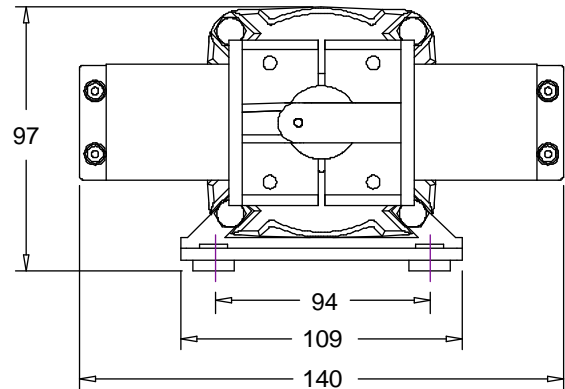
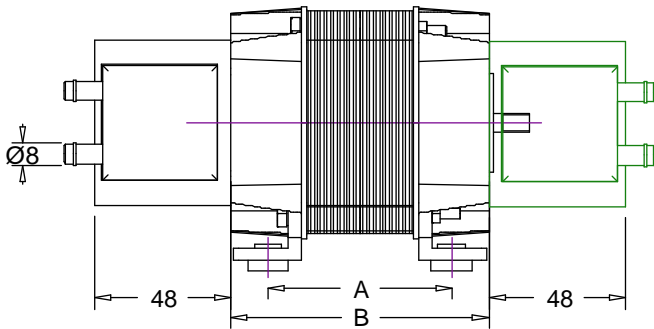
# Gruppi pompa vuoto e compressori

Vacuum and compressor pumps

Pompes à vide et à compresseur

Kompressor und Vakuumpumpen

## Serie EPV05L...



## Serie Pompe: marcati in accordo a EN.60335.1

CODE	Pressure	Vacuum	Operating mode	Performance	Dimensions		N° cylinder	Cooling
	mbar	mbar			A	B		
EPC 50L.03...	4000	-	S2 (30 min)	35	57	85	1	+
EPV 50L.03...	-	860					1	+
EPC50L.07...	4000	-	S2 (30 min)	70	67	95	2	+
EPV50L.07...	-	960					2	+
EPC50L.14	4000	-	S2 (30 min)	140	89	117	4	-
EPV50L.14	-	960					4	-

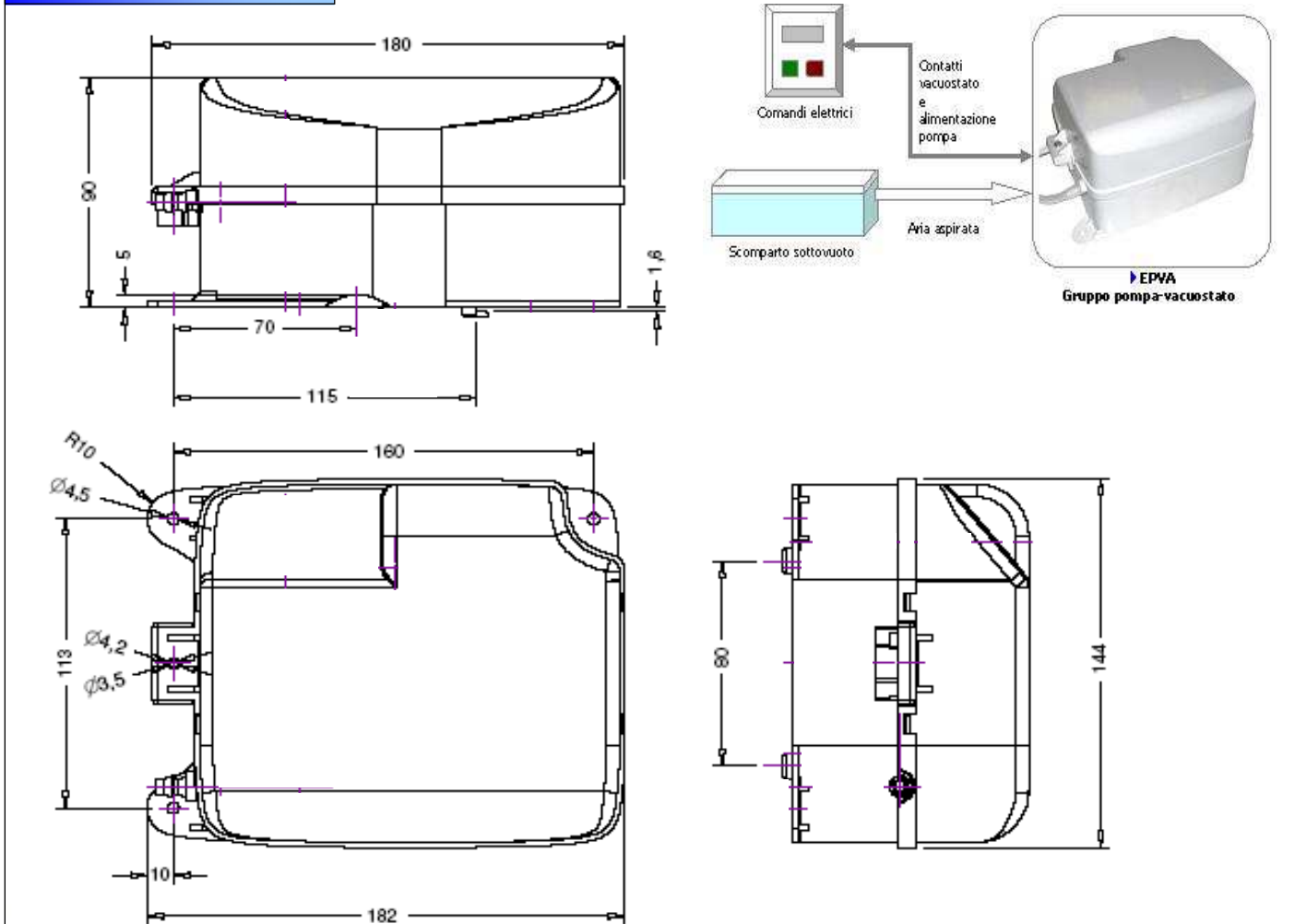
# Assieme sotto vuoto per frigoriferi domestici

Vacuum and compressor pumps

Pompes à vide et à compresseur

Kompressor und Vakuumpumpen

## Serie EPVA030.70.11



### EPVA030.70.11

Assieme sottovuoto realizzato per essere installato direttamente nel vano compressore dei frigoriferi domestici, composto da:

- Contenitore plastico
- Pompa vuoto (0,7 Bar)
- Vacuostato

### EPVA030.70.11

Vacuum packing system equipping the inside compressor vane of the household refrigerators, consisting of:

- Plastic box
- Vacuum pump(-0,7 Bar)
- Vacuum switch

### EPVA030.70.11

Ensemble pompe à vide pour installation dans la niche compresseur des réfrigérateurs domestiques, composé par:

- Boite plastique
- Pompe à vide(-0,7 Bar)
- Interrupteur à vide

### EPVA030.70.11

Pumpegruppe realisiert für die Installation in der Kompressorvertiefung von den Häuslichen Kühlschränken und zusammengesetzt aus:

- Plastische Schachtel
- Vakuumpumpe(-0,7Bar)
- Vakuumunterbrecher



MA-VIB S.p.A.  
Viale E. Filiberto, 16/18  
I-20065 INZAGO (MI)  
ITALY  
tel.: (+39) 02 9547403  
fax.: (+39) 02 9549825  
e-mail: info@mavib.com



electric fans & blowers  
for air conditioning,  
ventilation, refrigeration  
and heating.  
fractional electric motors

EVE3 series

## Axial Fans for Refrigerating Units

with fan blades from  $\varnothing 350$  to 500 mm. PSC single and three  
phase motors of 4 and 6 poles, supplied for cradle, fan guard or ring mounting



for further information go to [www.mavib.com](http://www.mavib.com) full catalogue available on request  
beware of imitations! look for the original 