

Gruppi pompa vuoto compressori

Vacuum and compressor pumps

Pompes à vide et à compresseur

Kompressor und Vakuumpumpen



Gruppi pompa

Pumps

Pompes

Pumpen

MOTORE :

2 o 4 poli schermati o condensatore

CARCASSA :

Supporti in alluminio pressofuso o plastica. Particolari in movimento in plastica speciale

CONNESSIONE

Faston 6,3x0,8 o cavo 0,75 x 500 mm

VOLTAGGI :

230V-50/60Hz.
su richiesta:
115V-50/60Hz

PROTEZIONE :

IP20

ISOLAMENTO : " B "

TEMPERATURA DI UTILIZZO :

da -25°C a + 40°C

FUNZIONALITA' :

(S1) = Continua in tutte le posizioni
(S2) = xx min OFF / yy min. ON

MARCATURA : CE

in accordo a EN 60335.1
Bassa Tensione 73/23 EEC,
Direttiva Macchine 89/392/EEC
EMC 89/336/EEC
RoHS 95/2002/CE

MOTOR :

2 o 4 pole, shaded pole or capacitor

HOUSING :

Supports in diecast aluminium or plastic. Moving parts in special plastic.

MAIN CONNENTION

Faston 6,3x0,8 or 0,75 x 500 mm cable

VOLTAGE RANGE :

230V-50/60Hz.
on request
115V-50/60Hz

PROTECTION :

IP20

INSULATION : " B "

OPERATING TEMPERATURE :

from -25°C up to + 40°C

OPERATION :

(S1) = Continuos in all positions
(S2) = xx min OFF / yy min. ON

MARCATURA : CE

iacording to EN 60335.1
73/23 EEC low voltage
89/392/EEC machine directive
EMC 89/336/EEC
RoHS 95/2002/CE

MOTEUR :

2 o 4 pôles "shaded pole" ou condensateur

CARCASSE :

Support en pressofusion d'aluminium or plastic. Pièces en mouvement en plastique spéciale

CONNECTION :

Cosses 6,3x0,8 ou cable 0,75 x 500 mm

VOLTAGE :

230V-50/60Hz.
sur demande
115V-50/60Hz

PROTECTION :

IP20

ISOLATION : " B "

TEMPERATURE D'EXERCICE

de -25°C a + 40°C

TRAVAIL :

(S1) = Continu en toute positions
(S2) = xx min OFF / yy min. ON

MARQUAGE : CE

en accord avec EN 60335.1
73/23 EEC basse tension,
89/392/EEC directive machines
EMC 89/336/EEC
RoHS 95/2002/CE

MOTOR :

4 polige Spaltpol oder Kondensatormotoren

VENTILATORGEHAUSE :

Druckß Wandring Aluminium oder Plastik. Stücke in Bewegung aus Plastik speziell.

NETZANSCHLUß :

Faston 6,3x0,8 oder Kabel 0,75 x 500 mm

SPANNUNG :

230V-50/60Hz.
Auf Anfrage
115V-50/60Hz

SCHUTZART:

IP20

ISOLATIONSKLASSE: " B "

TEMPERATUR BEREICH :

-25°C bis + 40°C

BETRIEBSART :

(S1) =Fortdauernd in den allen Lagen
(S2) = xx min OFF / yy min. ON

ZULASSUNGEN : CE

Abkommen mit EN 60335.1
73/23 EEC
89/392/EEC
EMC 89/336/EEC
RoHS 95/2002/CE

Gruppi pompa vuoto e compressori

Vacuum and compressor pumps

Pompes à vide et à compresseur

Kompressor und Vakuumpumpen

Serie EPC-V 36.50...

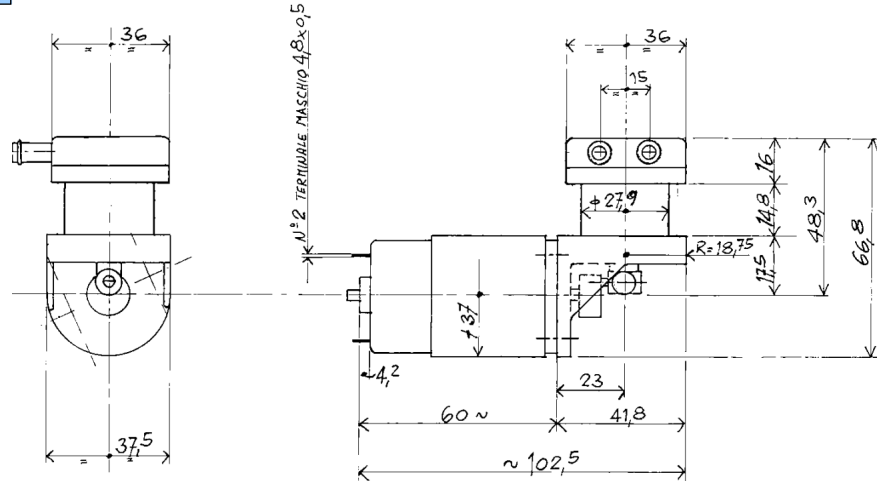


Fig.1

Serie EPC-V 30.70...

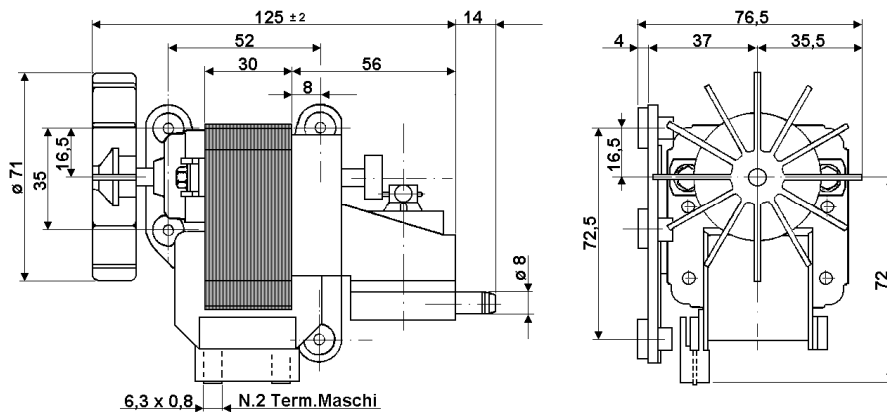


Fig.2

Serie EPC-V 30.08...

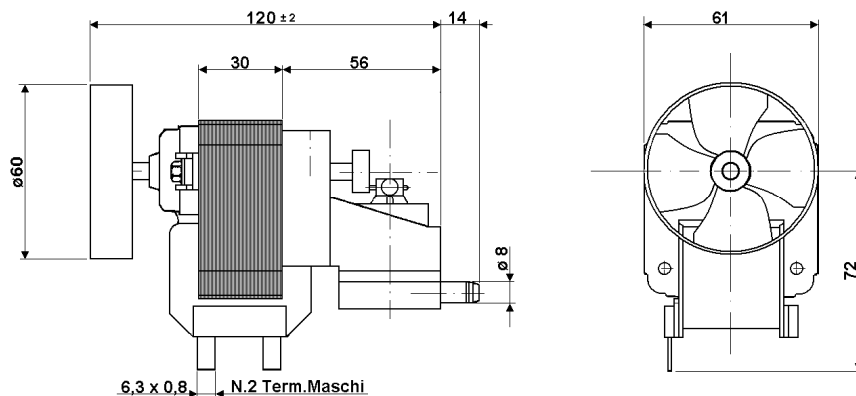


Fig.3

Gruppi pompa vuoto compressori

Vacuum and compressor
pumps

Pompes à vide et
à compresseur

Kompressor und
Vakuumpumpen

Serie EPC- V LC 08...

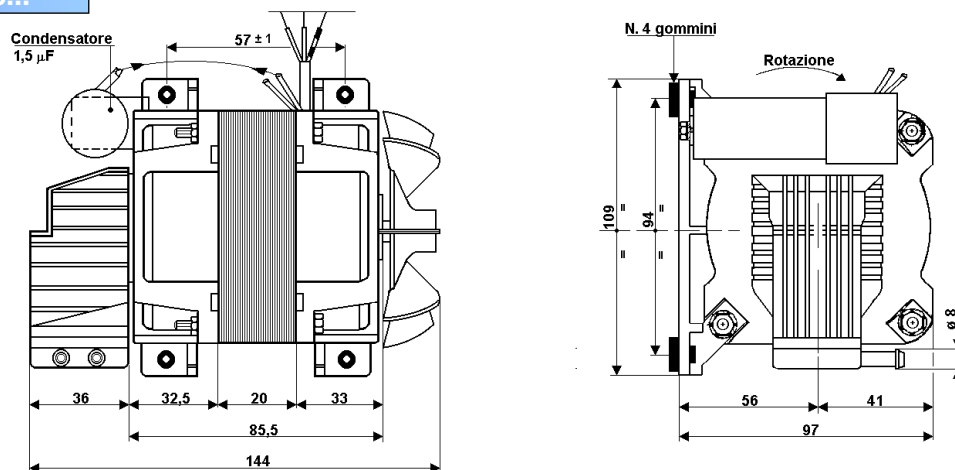


Fig.4

Serie EP2C - V 2L 08...

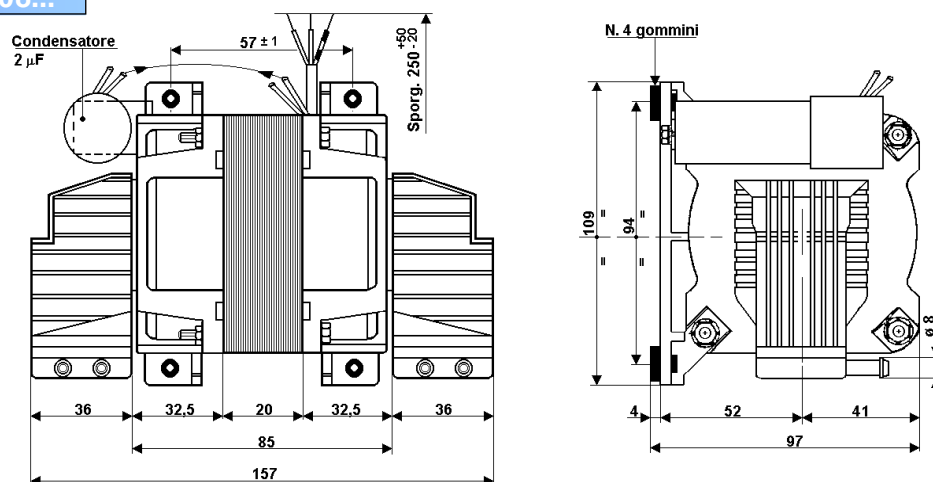


Fig.5

Serie Pompe: marcati in accordo a EN.60335.1

CODE	V.	Pressure mbar	Vacuum mbar	Operating mode	Performance LPM	N° cylinder	Cooling	Fig.
EPC36.50...	12 DC	1800	-	S2 (8 min)	10	1	+	1
EPV.36.50...	12 DC	-	800	S2 (8 min)	10	1	+	
EPC30.70...	230 - 50Hz	1800	-	S2 (8 min)	10	1	+	2
EPV30.70...	230 - 50Hz	-	800	S2 (8 min)	10	1	+	
EPC30.08...	230 - 50Hz	1800	-	S2 (8 min)	10	1	+	3
EPV30.08...	230 - 50Hz	-	800	S2 (8 min)	10	1	+	
EPCLC.08...	230 - 50Hz	1800	-	S1	12	1	+	4
EPVLC.08...	230 - 50Hz	-	800	S1	12	1	+	
EPC2LC.08	230 - 50Hz	2000 (parallel) 4500 (serial)	-	S2 (30 min)	2 x 12	2	-	5
EPV2LC.08	230 - 50Hz	-	800 (parallel) 900 (serial)	S2 (30 min)	2 x 12	2	-	

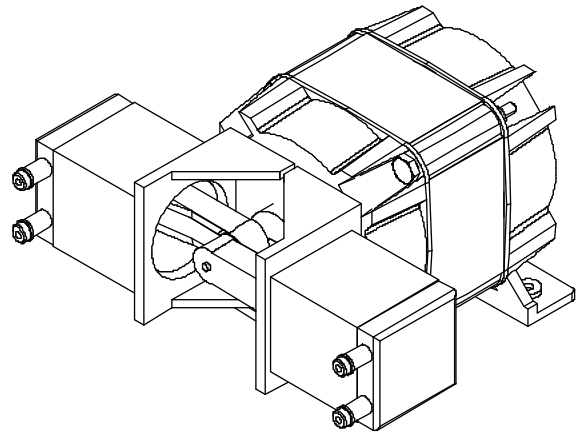
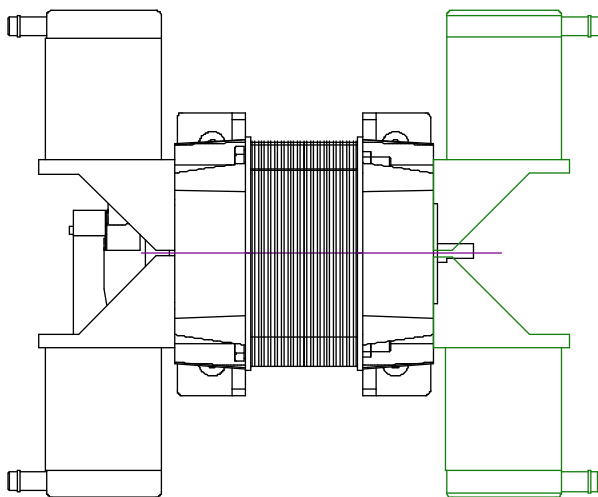
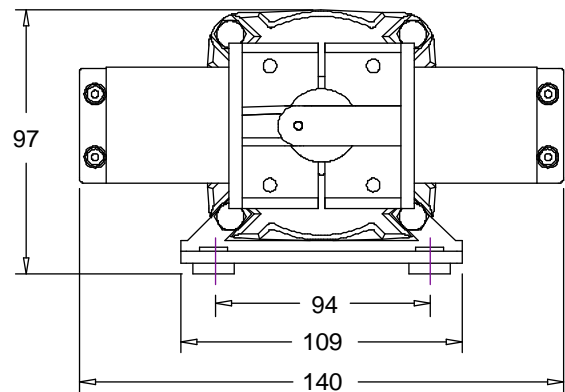
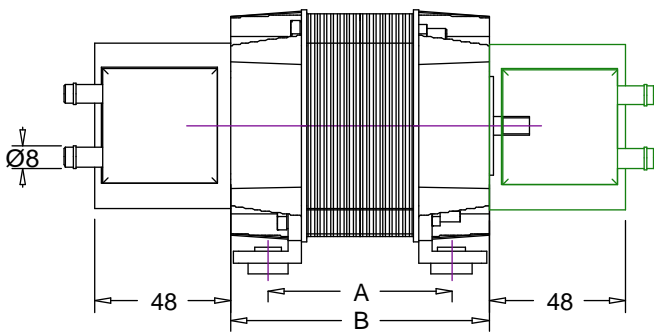
Gruppi pompa vuoto e compressori

Vacuum and compressor pumps

Pompes à vide et à compresseur

Kompressor und Vakuumpumpen

Serie EPV05L...



Serie Pompe: marcati in accordo a EN.60335.1

CODE	Pressure	Vacuum	Operating mode	Performance	Dimensions		N° cylinder	Cooling
	mbar	mbar			A	B		
EPC 50L.03...	4000	-	S2 (30 min)	35	57	85	1	+
EPV 50L.03...	-	860					1	+
EPC50L.07...	4000	-	S2 (30 min)	70	67	95	2	+
EPV50L.07...	-	960					2	+
EPC50L.14	4000	-	S2 (30 min)	140	89	117	4	-
EPV50L.14	-	960					4	-

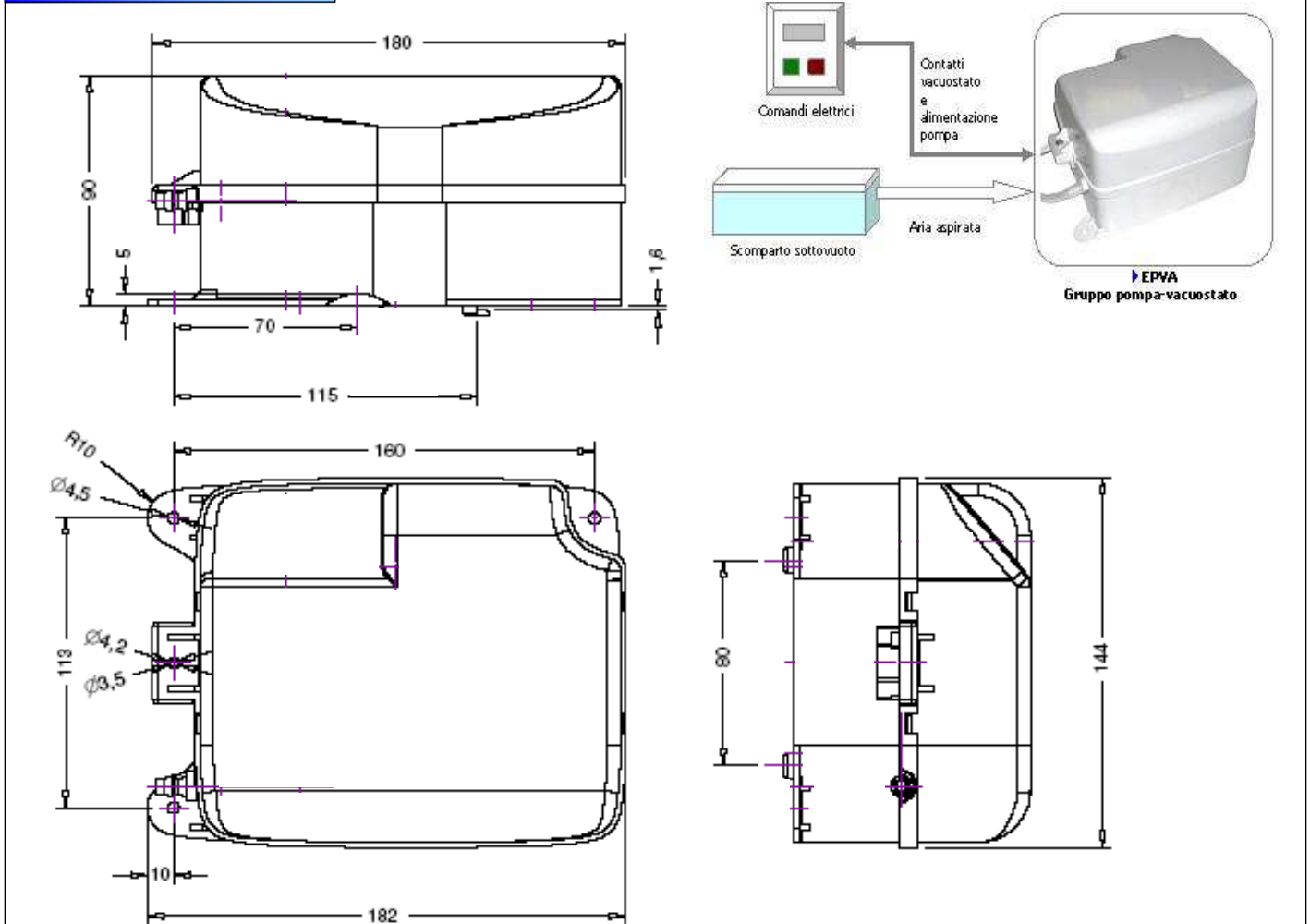
Assieme sotto vuoto per frigoriferi domestici

Vacuum and compressor pumps

Pompes à vide et à compresseur

Kompressor und Vakuumpumpen

Serie EPVA030.70.11



EPVA030.70.11

Assieme sottovuoto realizzato per essere installato direttamente nel vano compressore dei frigoriferi domestici, composto da:

- Contenitore plastico
- Pompa vuoto (0,7 Bar)
- Vacuostato

EPVA030.70.11

Vacuum packing system equipping the inside compressor vane of the household refrigerators, consisting of:

- Plastic box
- Vacuum pump(-0,7 Bar)
- Vacuum switch

EPVA030.70.11

Ensemble pompe à vide pour installation dans la niche compresseur des réfrigérateurs domestiques, composé par:

- Boite plastique
- Pompe à vide(-0,7 Bar)
- Interrupteur à vide

EPVA030.70.11

Pumpegruppe realisiert für die Installation in der Kompressorvertiefung von den Häuslichen Kühlschränken und zusammengesetzt aus:

- Plastische Schachtel
- Vakuumpumpe(-0,7Bar)
- Vakuumunterbrecher

MA-VIB S.p.A.
Viale E. Filiberto, 16/18
I-20065 INZAGO (MI)
ITALY
tel.: (+39) 02 9547403
fax.: (+39) 02 9549825
e-mail: info@mavib.com



electric fans & blowers
for air conditioning,
ventilation, refrigeration
and heating.
fractional electric motors

EVE3 series

Axial Fans for Refrigerating Units

with fan blades from $\varnothing 350$ to 500 mm. PSC single and three
phase motors of 4 and 6 poles, supplied for cradle, fan guard or ring mounting



for further information go to www.mavib.com full catalogue available on request
beware of imitations! look for the original 