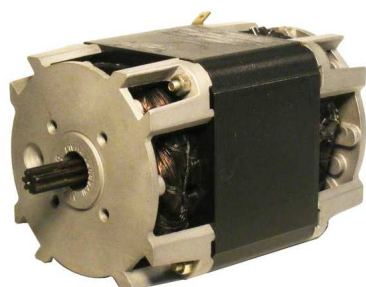


# Motori personalizzati

Customized motors

Moteurs personnalisés

Personifizierte Motoren



## Motori Personalizzati

## Customized motors

## Moteurs personnalisés

## Personifizierte Motoren

### MOTORE :

2 o 4 poli schermati o condensatore

### CARCASSA :

Coperchi in alluminio pressofuso  
boccaglio, staffe e reti in Fe

### CONNESSIONE

Cavo 3 x 0,75 x L 500 mm  
su richiesta :  
Scatola di connessione, nr.1 PG9

### VOLTAGGI :

230V-50/60Hz. o 3ph x 400V

### PROTEZIONE : IP20

su richiesta : IP44 - IP54

### ISOLAMENTO : " B "

### TEMPERATURA DI UTILIZZO :

da -25°C a + 40°C

### FUNZIONALITA' : ( S1 )

Continua in tutte le posizioni

### MARCATURA : CE

in accordo a EN 60335.1  
Bassa Tensione 73/23 EEC,  
Direttiva Macchine 89/392/EEC  
EMC 89/336/EEC  
RoHS 95/2002/CE

### MOTOR :

2 or 4 Pole, PSC version

### HOUSING :

Die-casting aluminium body,  
support, ring, fanguard on Fe

### MAINS CONNECTION

Cable 3 x 0,75 x L 500 mm  
on request  
Terminal box with 1 x PG9

### VOLTAGE RANGE :

230V-50/60Hz. or 3 x 400V

### PROTECTION : IP20

on request : IP44 - IP54

### INSULATION : " B "

### OPERATING TEMPERATURE :

-25°C to + 40°C

### OPERATION : ( S1 )

Continuous in all positions

### MARKED : CE

according to EN 60335.1  
73/23 EEC low voltage  
89/392/EEC machine directive  
EMC 89/336/EEC  
RoHS 95/2002/CE

### MOTEUR :

2 et 4 pôles à condensateur

### CARCASSE :

Pressofusion d' aluminium  
support, virole et grille en Fe

### CONNECTION :

Cable 3 x 0,75 x L 500 mm  
sur demande  
Boite de connection avec 1 x PG9

### VOLTAGE :

230V-50/60Hz. ou 3 x 400V

### PROTECTION : IP20

sur demande : IP44 - IP54

### ISOLATION : " B "

### TEMPERATURE D'EXERCICE

de -25°C à + 40°C

### TRAVAIL : ( S1 )

Continu en toute position

### MARQUAGE : CE

en accord avec EN 60335.1  
73/23 EEC basse tension  
89/392/EEC directive machines  
EMC 89/336/EEC  
RoHS 95/2002/CE

### MOTOR :

2 oder 4 polige Kondensatormotoren

### VENTILATORGEHAUSE :

Druckguß Wandring Aluminium  
Fuß, Ring, Schutzgitter aus Eiser

### NETZANSCHLUß :

Kabel 3 x 0,75 x 500 mm lang  
auf Anfrage  
Klemmkasten mit 1 x PG9

### SPANNUNG :

230V-50/60Hz. o 3ph x 400V

### SCHUTZART: IP20

auf Anfrage: IP44 - IP54

### ISOLATIONSKLASSE: " B "

### TEMPERATUR BEREICH :

- 25°C bis + 40°C

### BETRIEBSART : (S1)

Fortdauernd in den allen Lagen

### ZULASSUNGEN : CE

Abkommen mit EN 60335.1  
73/23 EEC  
89/392/EEC  
EMC 89/336/EEC  
RoHS 95/2002/CE

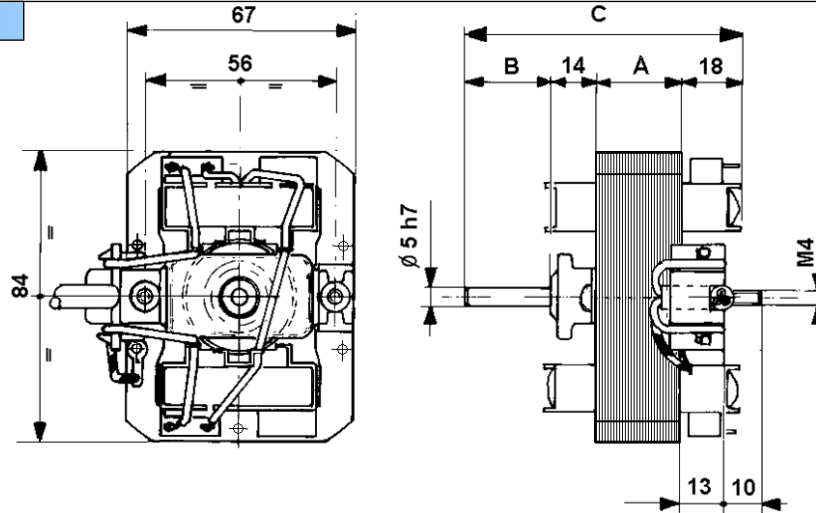
# Motori serie M67

Motors serie M67

Moteurs série M67

Motoren typ M67

Serie M67



Serie 20.67: 230V - 50/60 Hz- marcati  classe B , in accordo a EN.60335.1

CODE	Electric data					Dimensions		
	A	$W_{in}$	$W_{out}$	RPM	Prot.	A	B	C
20.67.202	0,55	70	15	2400	Therm.	25	33	82
20.67.205	0,75	90	24	2400	Therm.	33	25	82

# Motori serie M73C

Motors serie M73C

Moteurs série M73C

Motoren typ M73C

## Serie M73C

Capacitor on request  
Condensatore a richiesta

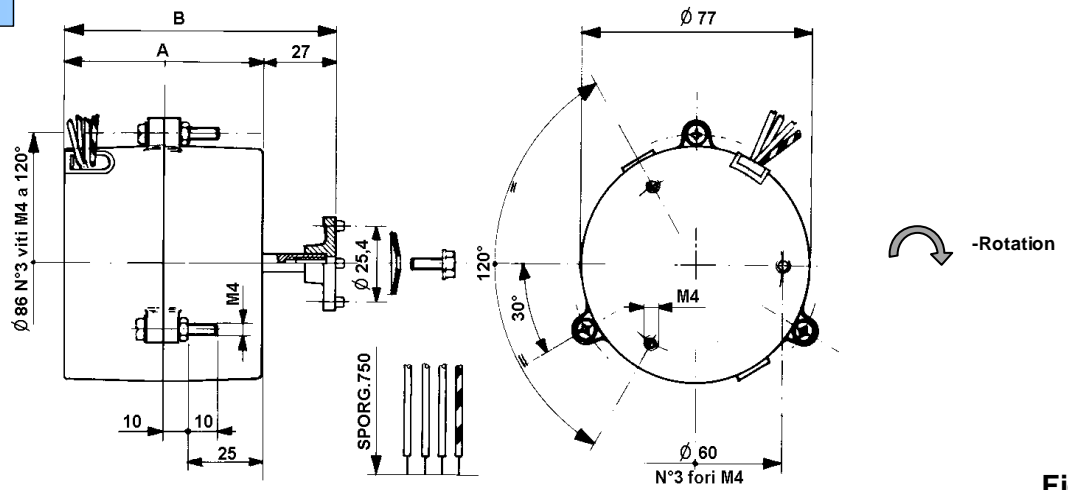


Fig. 1

## Serie M73C

Capacitor on request  
Condensatore a richiesta

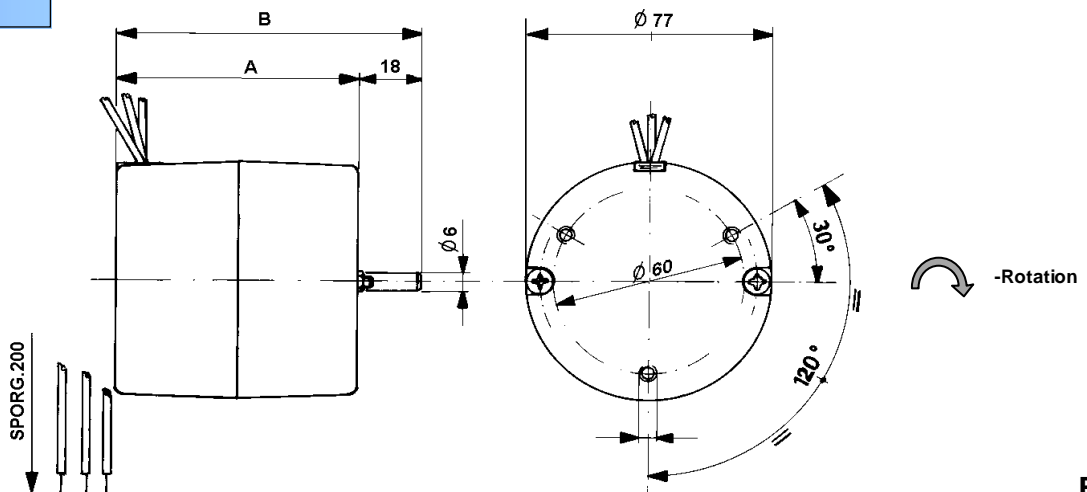


Fig. 2

Serie 30.73: 230V - 50/60Hz marcati

CE e B, in accordo a EN.60335.1

CODE	Electric data						Dimensions		
	A	$W_{in}$	$W_{out}$	RPM	$\mu F$	Prot.	A	B	Fig.
30.73.220.01	0,3	70	30	2700	2	Term.	68	86	1
30.73.430.2R	0,19	36	15	1230	2,5	Term.	76	94	2

# Motori serie M73A / M82A

Motors serie M73A / M82A

Moteurs série M73A / M82A

Motoren Typ M73A / M82A

## Serie M73A

Capacitor on request  
Condensatore a richiesta

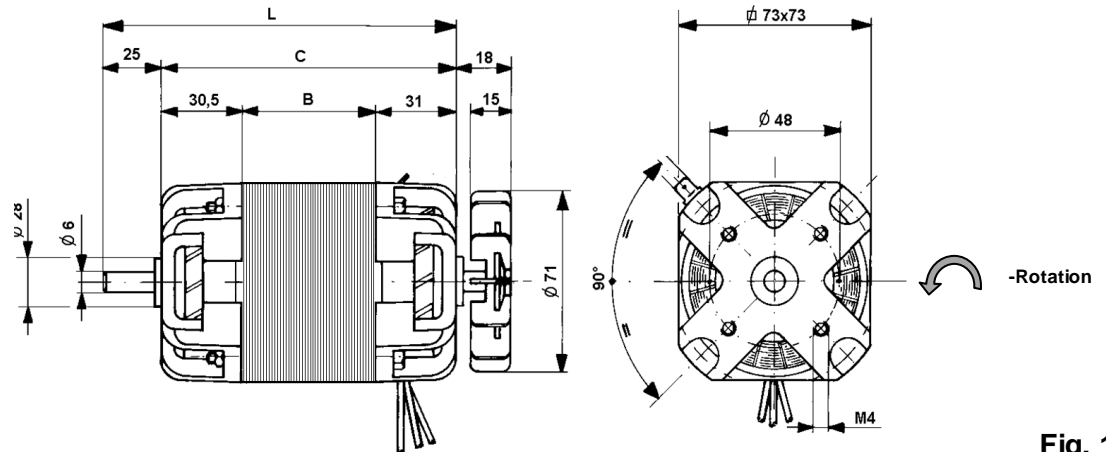


Fig. 1

## Serie M82A

Capacitor on request  
Condensatore a richiesta

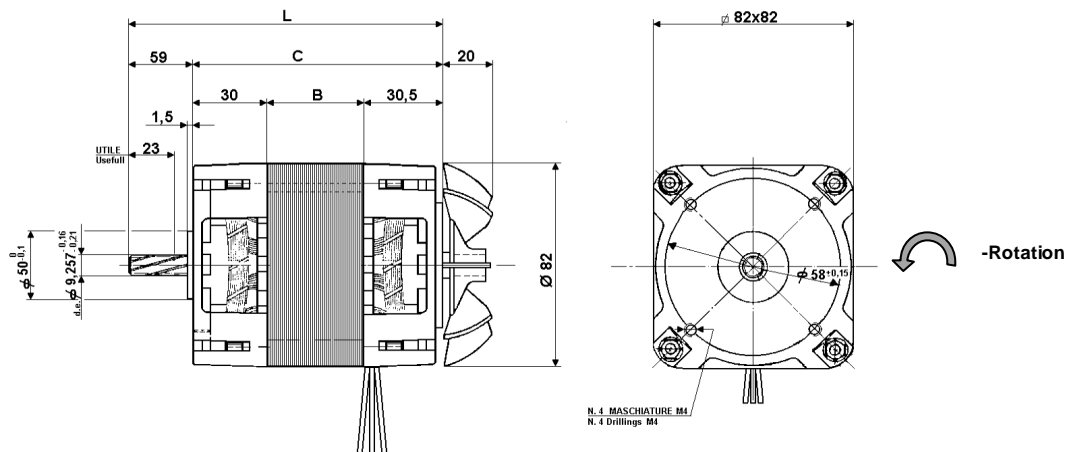



Fig. 2

Serie M73A / M82E: 230V - 50/60Hz - marcati  in accordo a EN.60335.1

CODE	Electric data						Dimensions			Fig.
	A.	$W_{in}$	$W_{out}$	RPM	$\mu F$	Prot.	B	C	L	
30.73.220. ...	0,43	92	42	2700	2	Therm.	25	86,5	111,5	1
30.73.240. ...	0,6	133	60	2700	4	Therm.	35	96,5	111,5	
30.82.259. ...	1,2	277	140	2800	10	Therm.	52	112,5	140,5	2
30.82.268. ...	0,9	200	100	2800	5	Therm.	40	100,5	-	
30.82.454. ...	0,53	114	50	1300	3	Therm.	30	90,5	-	
30.82.459. ...	0,43	97	40	1300	3,15	Therm.	20	80,5	-	

# Motori 4 e 2 poli serie M82 - 30.82

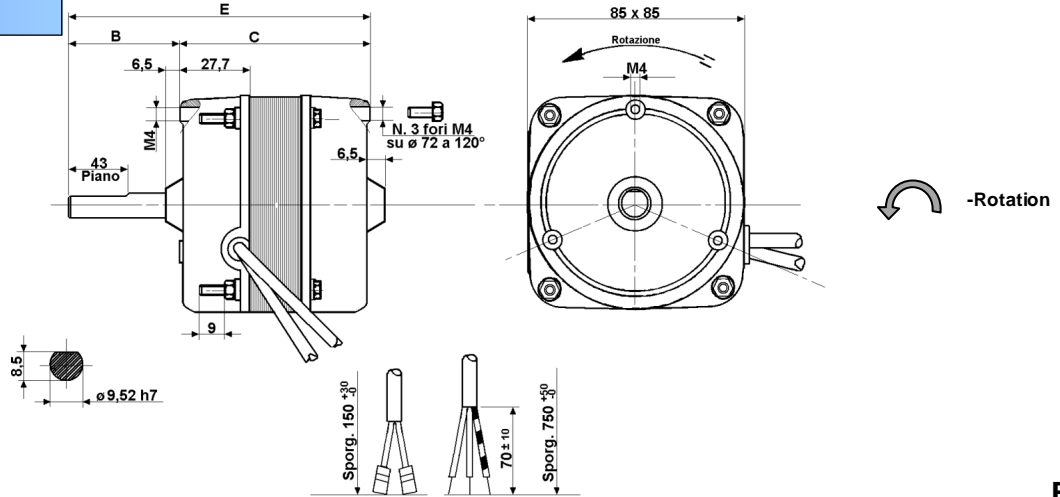
4 and 2 pole motors  
serie M82-xL

Moteurs 4 et 2 pôles  
série M82-xL

4 und 2 polige Motoren  
Typ M82-xL

## Serie M82-4L

Capacitor on request  
Condensatore a richiesta

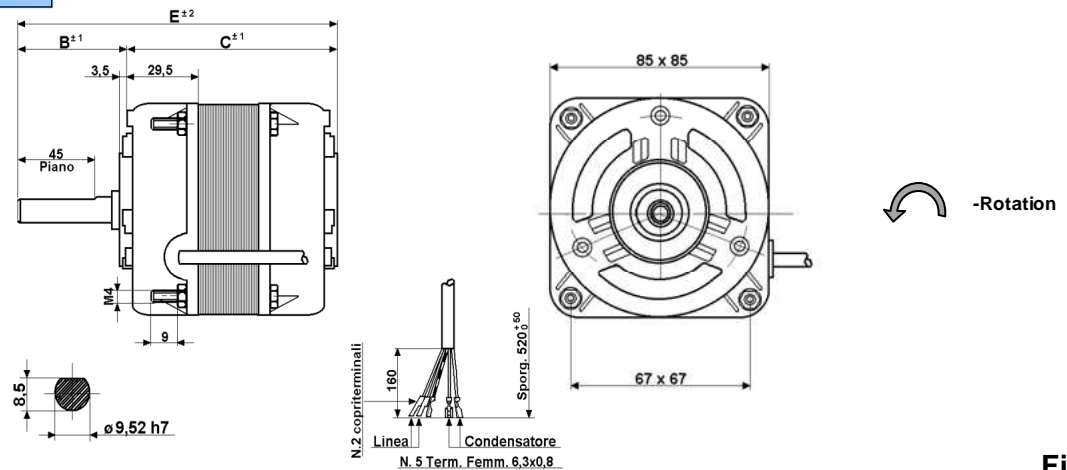


Close caps

Fig.1

## Serie M82-4L

Capacitor on request  
Condensatore a richiesta



Open caps

Fig.2

Serie 30.82 ... : 230V - 50/60Hz - marcati  $\text{CE}$  classe B , in accordo a EN.60335.1

CODE	Electric data						Dimensions			Fig.
	A.	Win	Wout	RPM	$\mu\text{F}$	Prot.	B	C	E	
30.82.226.01	0.3	65	32	2800	2	Therm.	61	75.5	136.5	1
30.82.237.02	0.65	140	68	2800	3.15	Therm.	64	85.5	149.5	
30.82.225.10	0.9	210	85	2800	5	Therm.	64	95.5	159.5	
30.82.237.01	0.65	140	75	2800	3.15	Therm.	53	89	136	2
30.82.446.01	0.3	68	30	1300	2	Therm.	61	75.5	136.5	1
30.82.452	0.52	110	50	1300	3.15	Therm.	64	85.5	149.5	

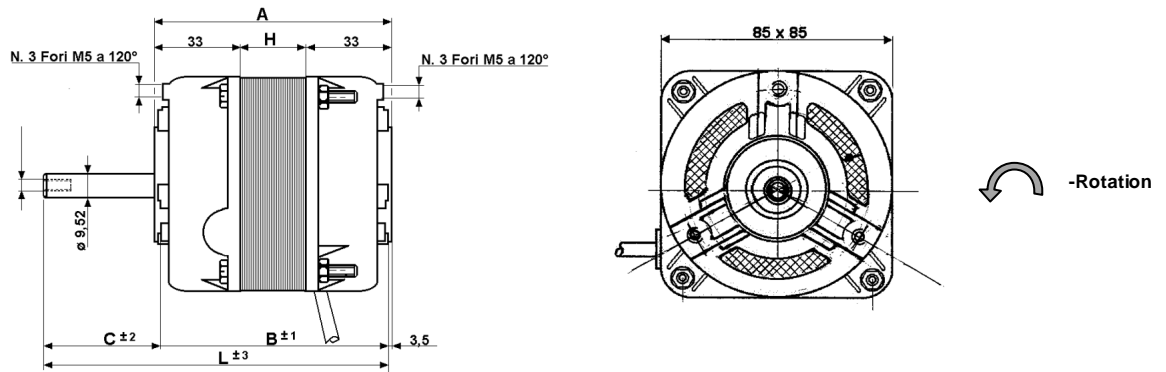
# Motori per caschi asciuga capelli


Motors for hair dryer

Moteurs pour casques  
sèche-cheveux

Motoren für Helme  
für Haartrockner

## Motori per caschi



Serie motori per caschi: 230V - 50/60Hz - marcati  , classe B, in accordo a EN.60335.1

CODE	Electric data						Dimensions				
	A.	$W_{in}$	RPM	$\mu F$	Prot.	Note	A	B	C	L	H
F.16390	0,58	90	1300	-	-		96	89	55	144	30
F.16390.C	0,58	90	1300	-	Therm.		96	89	55	155	30
F.16403.2V	0,64	100	1300	-	Therm.	dual speed	106	99	55	155	40
30.82.452...	0,52	110	1300	3,15	Therm.	bidirectional	96	89	55	144	30
30.82.244...	0,96	220	2800	6,3	Therm.	bidirectional	118	111	43	155	52

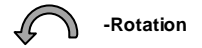
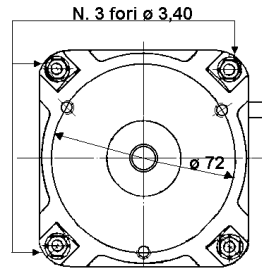
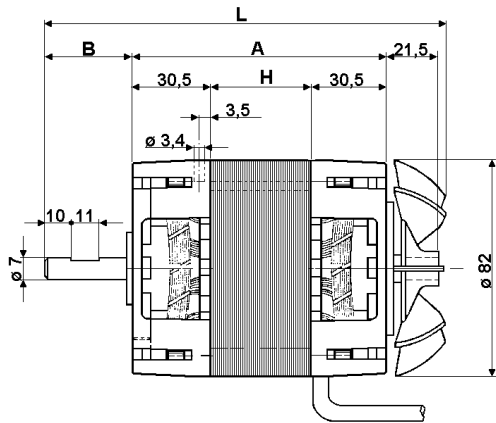
# Motori per agitatori

Churn Motors

Moteurs pour agitateurs

Motoren für Agitatoren

## Serie 20.82



On request different  
plug available

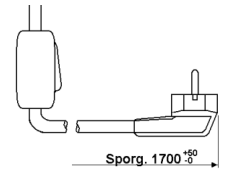
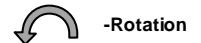
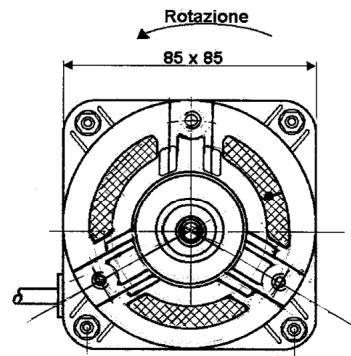
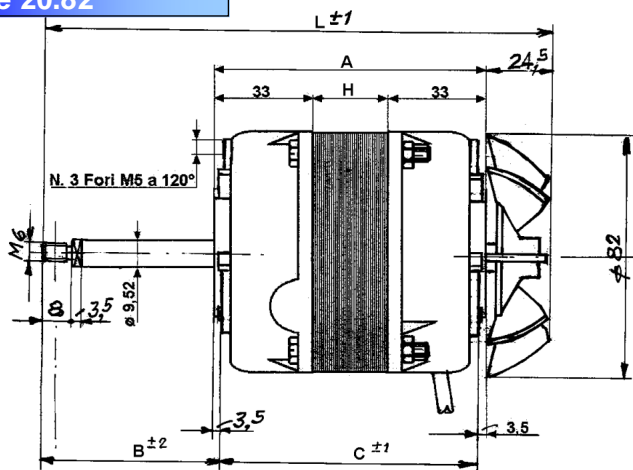


Fig.1

## Serie 20.82



On request

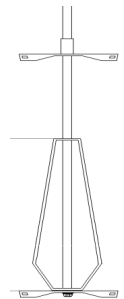


Fig.2

Serie 20.82.: 230V - 50/60Hz - marcati  $\text{CE}$ , classe B, in accordo a EN.60335.1

CODE	Electric data					Dimensions					Fig.
	A.	$W_{in}$	RPM	$\mu F$	Prot.	A	B	C	L	H	
20.82.428.04	0,83	124	1300	-	Therm.	100,5	46	-	170	40	1
20.82.428.05	0,78	110	1300	-	-	106	257	99	384	40	2
20.82.430.01	0,27	46	1300	-	-	86	185	79	292	20	

# Motori per affettatrici

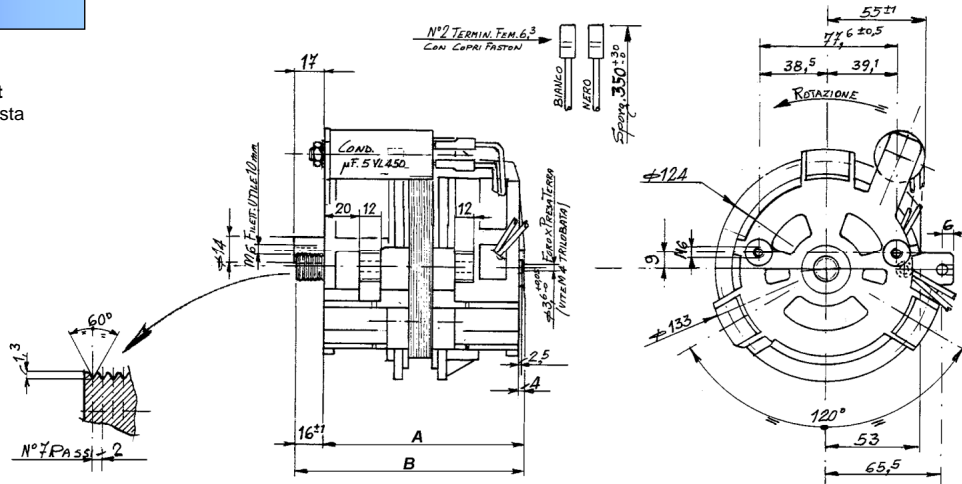
Motors for slicers

Moteurs pour trancheuses

Motoren für  
Schneidmaschinen

## Serie 30.102

Capacitor on request  
Condensatore a richiesta



## Versione " OPEN "

## Versione " CLOSE "

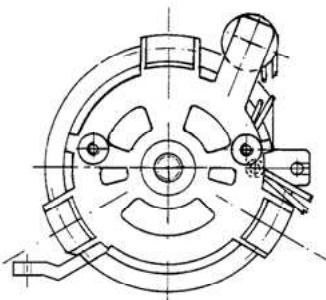


Fig. 1

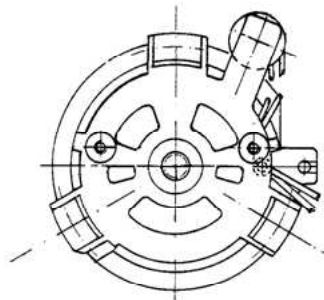


Fig. 2

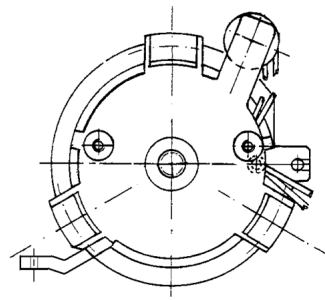


Fig. 3

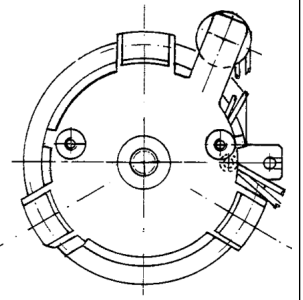


Fig. 4

Serie 30.102...: 230V - 50/60Hz - marcati  $\text{CE}$ , classe B, in accordo a EN.60335.1

CODE	Electric data						Dimensions		Ball bearings Cuscinetti	Fig.
	A.	$W_{in}$	RPM	$\mu F$	Prot.	Cl. Is.	A	B		
30.102.430.21	0,7	152	1400	5	-	B	102	124	•	1
30.102.430.22	1,05	240	1400	5	-	B	118	140	•	2



# Motori 4 e 6 poli universali M102-P... e M120-G...

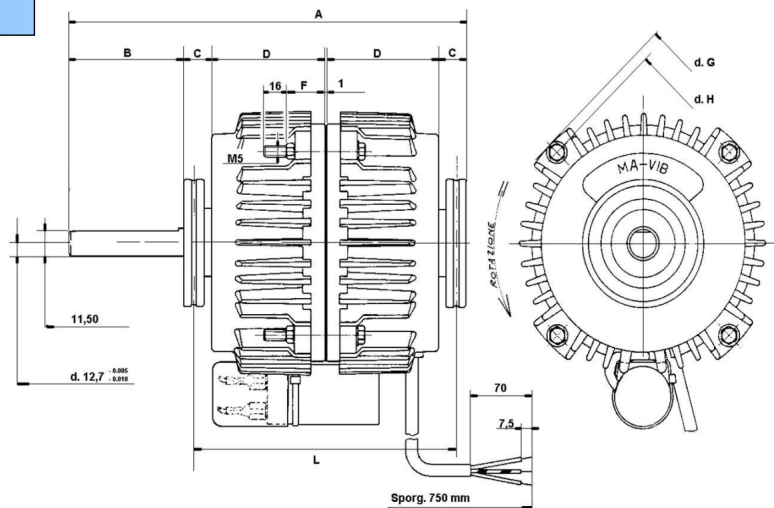
4 and 6 pole multi  
fixing motors

Moteurs 4 et 6 pôles  
à fixation universelle

4 und 6 polige Motoren  
zum Universalbefestigung

## Serie M102P & MP120G

Capacitor on request  
Condensatore a richiesta



## Serie M102P - M120G : marcati CE, cl. B, conformi IEC/EN.60335-1

CODE	V. / Hz.	Electric data						Dimensions								Impeller max	
		A.	W <sub>in</sub>	W <sub>out</sub>	RPM	Prot.	µF	A	B	C	D	F	G	H	L	∅	Incl. °
* P43Y0 ...	230 / 50-60	0,85	165	85	1350	Therm.	3,15	197	57	13,5	56	18,5	133	122	130,5	350	33
* P45Y0 ...	230 / 50-60	1,2	280	150	1350	Therm.	5	197	57	13,5	56	18,5	133	122	130,5	400	27
G44Y0 ...	230 / 50-60	1,65	330	170	1400	Therm.	8	239	77	20,5	60	24	153	142	149,5	450	27
* G46Y0 ...	230 / 50-60	2,15	440	300	1400	Therm.	12,5	270	108	20,5	60	24	153	142	149,5	500	27
P63Y0 ...	230 / 50-60	0,45	110	50	950	Therm.	3,15	197	57	13,5	56	18,5	133	122	130,5	350	33
P65Y0 ...	230 / 50-60	0,75	165	80	950	Therm.	5	197	57	13,5	56	18,5	133	122	130,5	400	33
G64Y0 ...	230 / 50-60	0,94	195	95	950	Therm.	4	239	77	20,5	60	24	153	142	149,5	450	27
G66Y0 ...	230 / 50-60	1,5	240	115	950	Therm.	5	270	108	20,5	60	24	153	142	149,5	500	33
P43J0 ...	3PH 400/50	0,38	200	90	1300			197	57	13,5	56	18,5	133	122	130,5	350	33
* P45J0 ...	3PH 400/50	0,56	275	170	1400			223	83	13,5	56	18,5	133	122	130,5	400	27
G64J0 ...	3PH 400/50	0,95	470	225	1400			239	77	20,5	60	24	153	142	149,5	450	27
* G66J0 ...	3PH 400/50	1,25	570	330	1375			270	108	20,5	60	24	153	142	149,5	500	27

\* - disponibili a magazzino salvo venduto

Tutti i dati di questo catalogo sono indicativi e possono essere variati senza preavviso. All data are indicative and may change without notice.

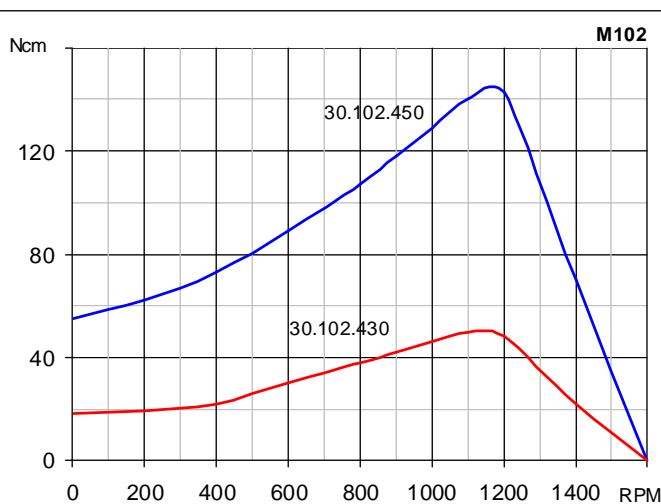
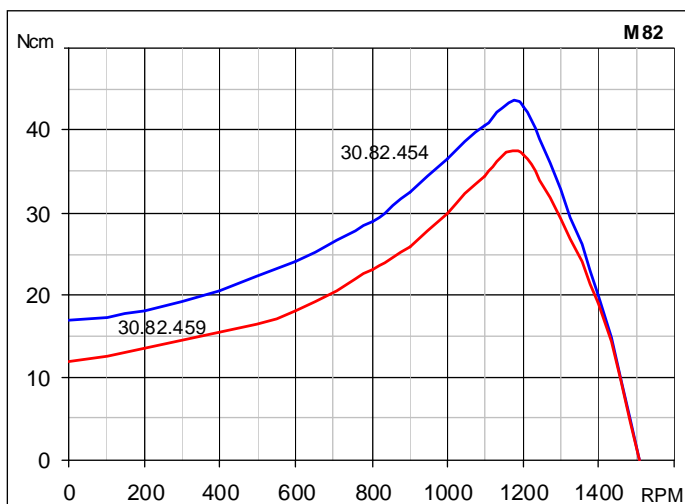
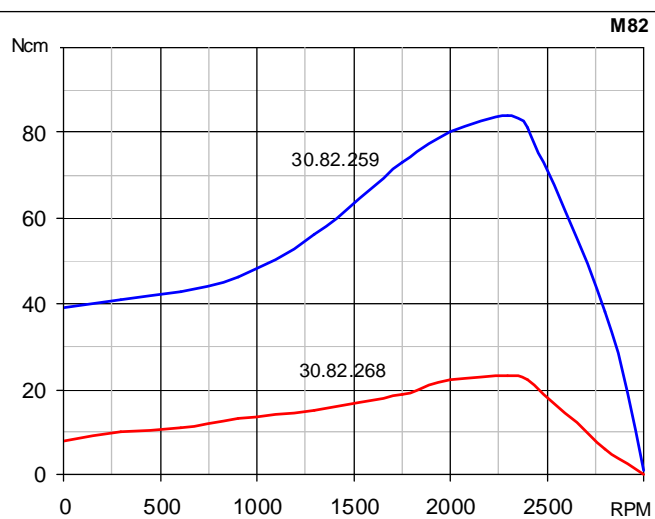
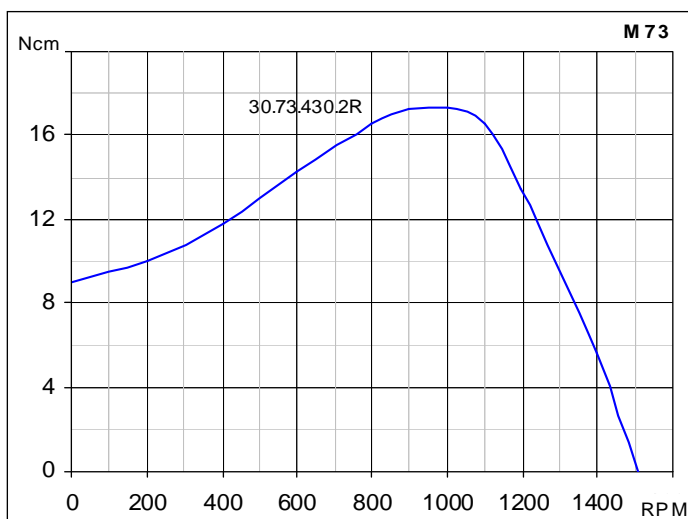
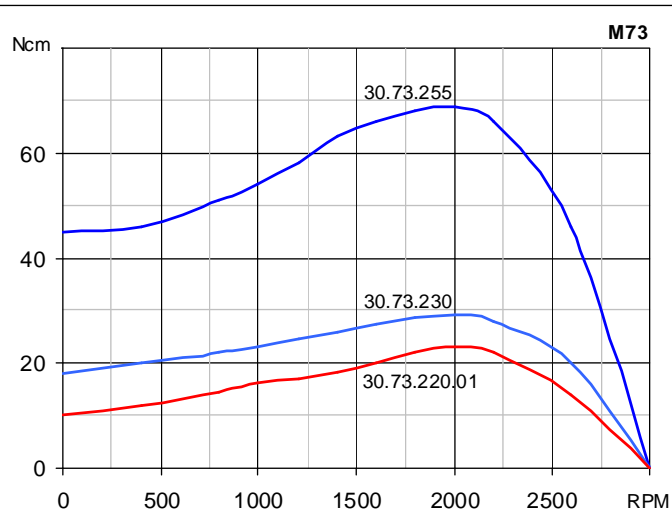
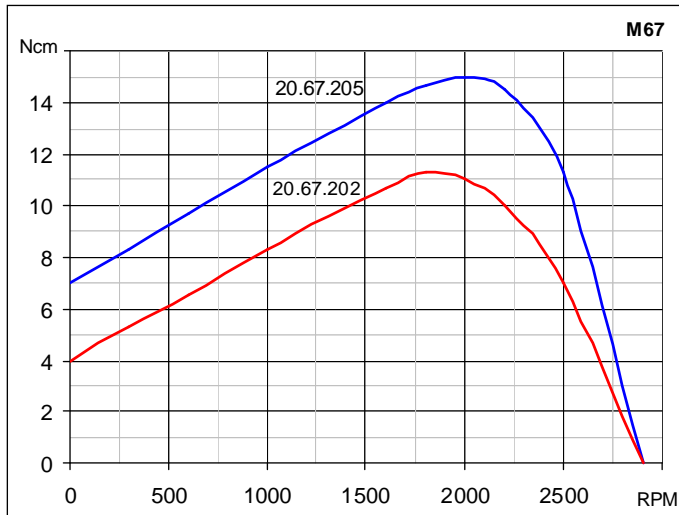


# Curve di potenza

Centrifugal blowers  
belt driven version

Ventilateurs centrifuges  
transmission par courroi

Radialgebläse  
Keilriemenantrieb



Tutti i dati di questo catalogo sono indicativi e possono essere variati senza preavviso. All data are indicative and may change without notice.

