

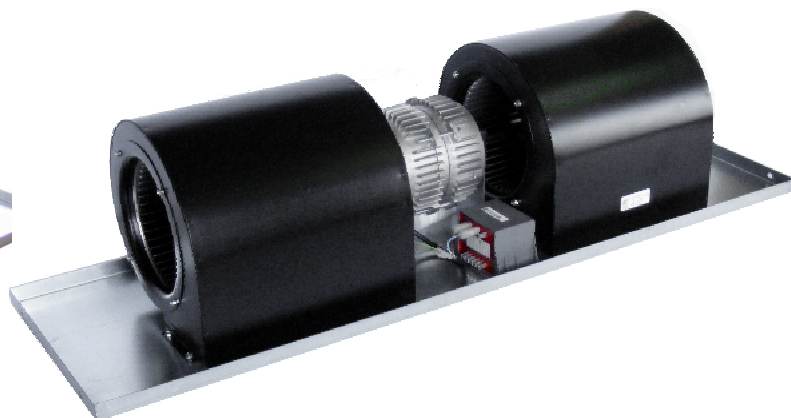
Ventilatori centrifughi

“ FAN-COIL “

“ FAN-COIL “
centrifugal blowers

Ventilateurs centrifuges
pour “Ventiloconvecteurs”

“ FAN-COIL “
Einheiten



Ventilatori Centrifughi

MOTORE :

4 o 6 poli, a poli schermati o
a condensatore

CARCASSA :

Coperchi in alluminio pressofuso;
Coclea in lamiera zincata

VENTOLA :

in alluminio a doppia aspirazione.

CONNESSIONE

Cavo 3 x 0,5 x 500 mm

VOLTAGGI :

230V - 50/60Hz.
su richiesta :
115V- 50/60Hz.

PROTEZIONE : IP42 .. IP44

ISOLAMENTO : " B "

TEMPERATURA DI UTILIZZO :

da -30°C a + 40°C

FUNZIONALITA' : (S1)

Continua in tutte le posizioni

MARCATURA : CE

in accordo a EN 60335.1
Bassa Tensione 73/23 EEC,
Direttiva Macchine 89/392/EEC
EMC 89/336/EEC
RoHS 95/2002/CE

Centrifugal blowers

MOTOR :

4 or 6 Pole, shaded pole or
PSC motor

HOUSING :

Die-casting aluminium body;
galvanized steel scrolls.

IMPELLER :

aluminium, double inlet.

MAINS CONNECTION

Cable 3 x 0,5 x 500 mm

VOLTAGE RANGE :

230V - 50/60Hz.
on request
115V- 50/60Hz.

PROTECTION : IP42 .. IP44

INSULATION : " B "

OPERATING TEMPERATURE :

-30°C to + 40°C

OPERATION : (S1)

Continuous in all positions

MARKED : CE

according to EN 60335.1
73/23 EEC low voltage
89/392/EEC machine directive
EMC 89/336/EEC
RoHS 95/2002/CE

Ventilateurs centrifuges

MOTEUR :

4 o 6 pôles, " shaded pole " ou
à condensateur.

CARCASSE :

Pressofusion d' aluminium;
volutes en acier galvanisé.

TURBINE:

aluminium, à double aspiration

CONNECTION :

Cable 3 x 0,5 x 500 mm

VOLTAGE :

230V - 50/60Hz.
sur demande
115V- 50/60Hz.

PROTECTION : IP42 .. IP44

ISOLATION : " B "

TEMPERATURE D'EXERCICE

de -30°C à + 40°C

TRAVAIL : (S1)

Continu en toute position

MARQUAGE : CE

en accord avec EN 60335.1
73/23 EEC basse tension
89/392/EEC directive machines
EMC 89/336/EEC
RoHS 95/2002/CE

Radialgebläse

MOTOR :

4 oder 6 polige Spaltpolmotoren
oder Kondensatormotoren

VENTILATORGEHAUSE :

Druckguß Wandring Aluminium;
Gehäuse aus sendzimiervverzinktem
Stahlblech

LÜFTERRÄD :

Aluminium, doppelseitig Saugend

NETZANSCHLUß :

Kabel 3 x 0,5 x 500 mm

SPANNUNG :

230V - 50/60Hz.
auf Anfrage
115V- 50/60Hz.

SCHUTZART: IP42 .. IP44

ISOLATIONSKLASSE: " B "

TEMPERATUR BEREICH :

- 30°C bis + 40°C

BETRIEBSART : (S1)

Fortdauernd in den allen Lagen

ZULASSUNGEN : CE

Abkommen mit EN 60335.1
73/23 EEC
89/392/EEC
EMC 89/336/EEC
RoHS 95/2002/CE

Centrifughi monococlea serie 145DN doppia aspirazione

Single fan - decks
size 145DN

Ventilateurs simples
série 145DN

Einzelgebläse
Typ 145DN

Serie FA.. 145 ...

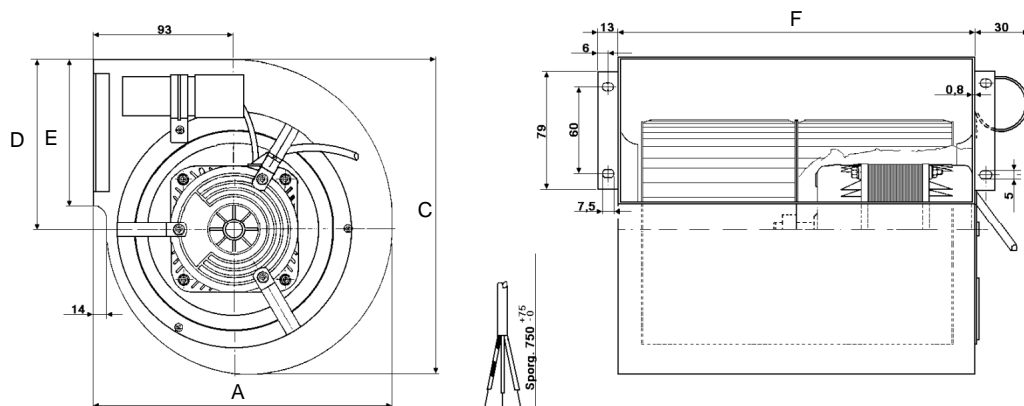


Fig. 1

Serie FD.. 145 ...

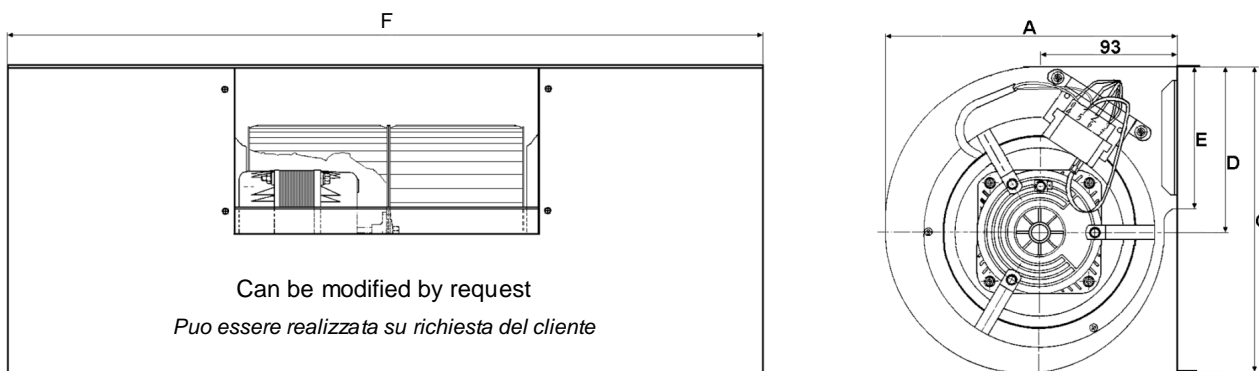


Fig. 2

Gruppi FAS-FAD-FD... : 230V - 50/60Hz marcati CE , cl. B, conformi EN.60335.1

CODE	Electric data					Dimensions					Impeller	FIG.
	A.	W_{in}	W_{out}	RPM	Speed	A	C	D	E	F		
FAD145M.21	0,88	205	90	2700	1	196	206	117	95	213	$\varnothing 145 \times 176$	1
FAD145N.21	0,93	210	95	2700	1					230	$\varnothing 145 \times 196$	
FAD145M.4E..1	0,2	44	15	1200	1	196	206	117	95	213	$\varnothing 145 \times 176$	
FAD145N.4E..1	0,25	50	16	1100	1					230	$\varnothing 145 \times 196$	
FAD145Q.4E..1	0,32	72	18	1100	1					275	$\varnothing 145 \times 240$	
FAD145R.4E..1	0,68	105	25	1100	1					335	$\varnothing 145 \times 300$	
FDZ145M.4E..6	0,2	44	15	500-1200	6	196	209	117	95	521	$\varnothing 145 \times 176$	2
FDZ145N.4E..6	0,25	50	16	500-1100	6					521	$\varnothing 145 \times 196$	
FDZ145Q.4E..6	0,32	72	18	500-1100	6					521	$\varnothing 145 \times 240$	
FDZ145R.4E..6	0,68	105	25	500-1100	6					751	$\varnothing 145 \times 300$	

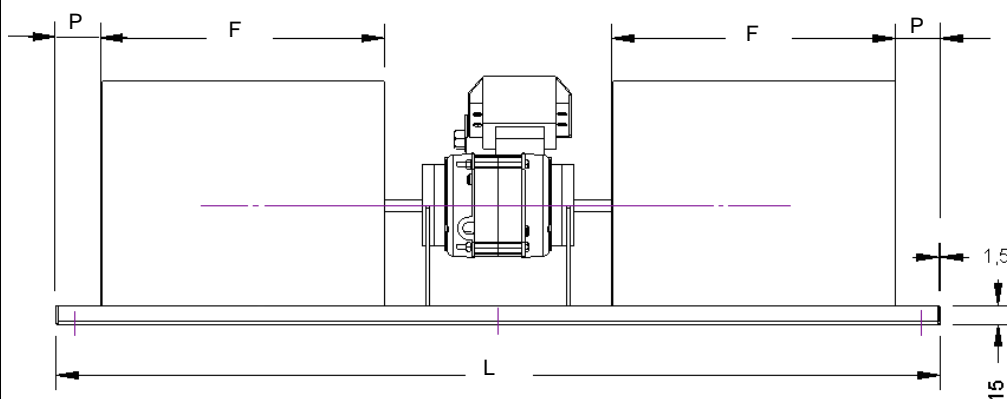
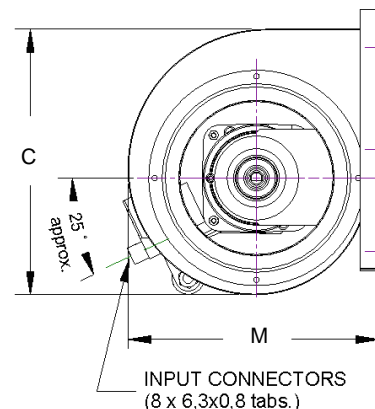
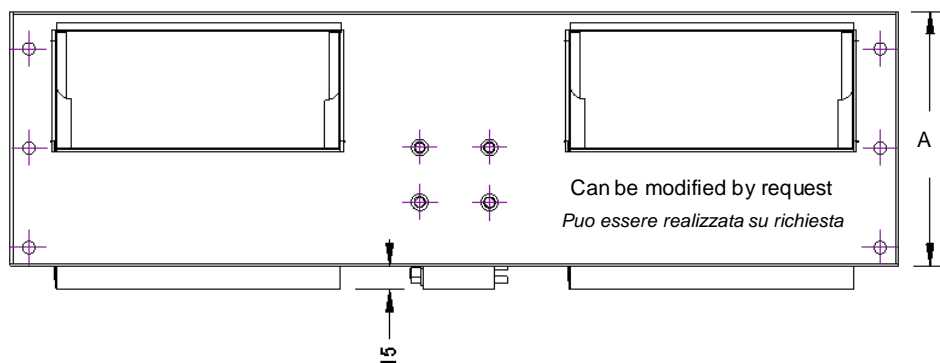
Centrifughi bicoclea serie 145DN

Double fan - decks
size 145DN

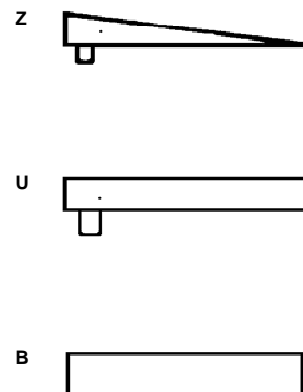
Ventilateurs doubles
série 145DN


Doppelgebläse
Typ 145DN

Serie FC.. 145 ...



Forme possibili



Gruppi FC ... : 230V - 50/60Hz marcati  , cl. B, conformi EN.60335.1

CODE	Electric data					Dimensions						Impeller ø x length
	A.	W_{in}	W_{out}	RPM	Speed	A	C	F	L	M	P	
FCZ145M.4L..60	0,43	98	37	500-1100	6	209	206	213	751	216	63	2xø145x176
FCZ145N.4L..61	0,58	128	52	500-1200	6	209	206	230	751	216	46	2xø145x196
FCZ145N.4L..60	0,65	140	60	500-1250	6	209	206	230	751	216	46	2xø145x196
FCZ145Q.4L..60	0,90	180	72	500-1300	6	209	206	275	971	216	103	2xø145x240
FCZ145R.4L..60	0,90	180	72	500-1200	6	209	206	335	971	216	43	2xø145x300
FCZ145R.4P..60	0,90	200	85	500-1300	6	209	206	335	971	216	43	2xø145x300

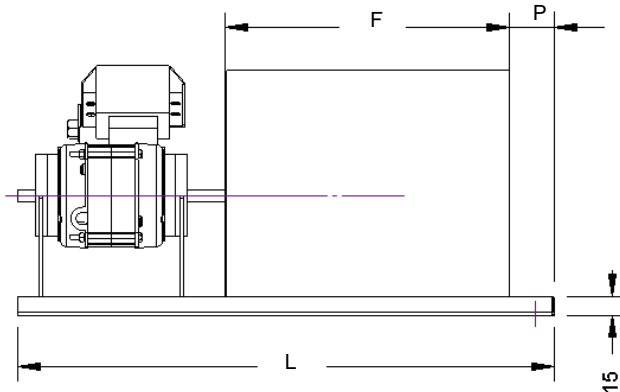
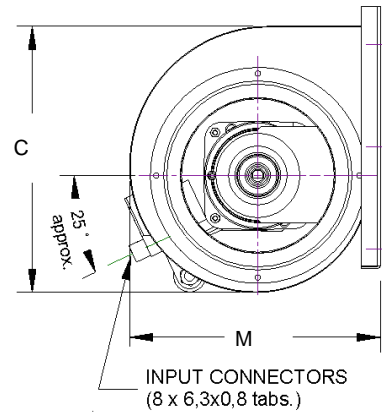
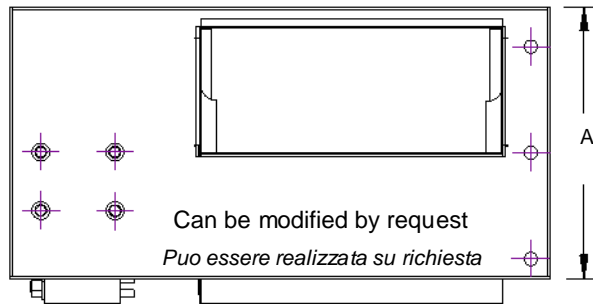
Centrifughi monococlea serie 160-185-200DN

Single fan - decks
size 160-185-200DN

Ventilateurs simples
série 160-185-200DN

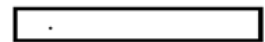
Einzelgebläse
Typ 160-185-200DN

Serie FC..160-185-200 ...

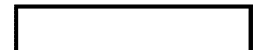


Forme possibili

U



B



Gruppi FC ... : 230V - 50/60Hz - marcati CE classe B, in accordo a EN.60335.1

CODE	Electric data					Dimensions						Impeller
	A.	W_{in}	W_{out}	RPM	Speed	A	C	F	L	M	P	\varnothing x length
FDU160Q.4P5	1,45	340	147	1200	1	244	260	275	663	215	25	160x240
FDU185Q.4G4	1,60	350	190	1200	1	244	260	275	663	245	107	185x240

13112004-60P

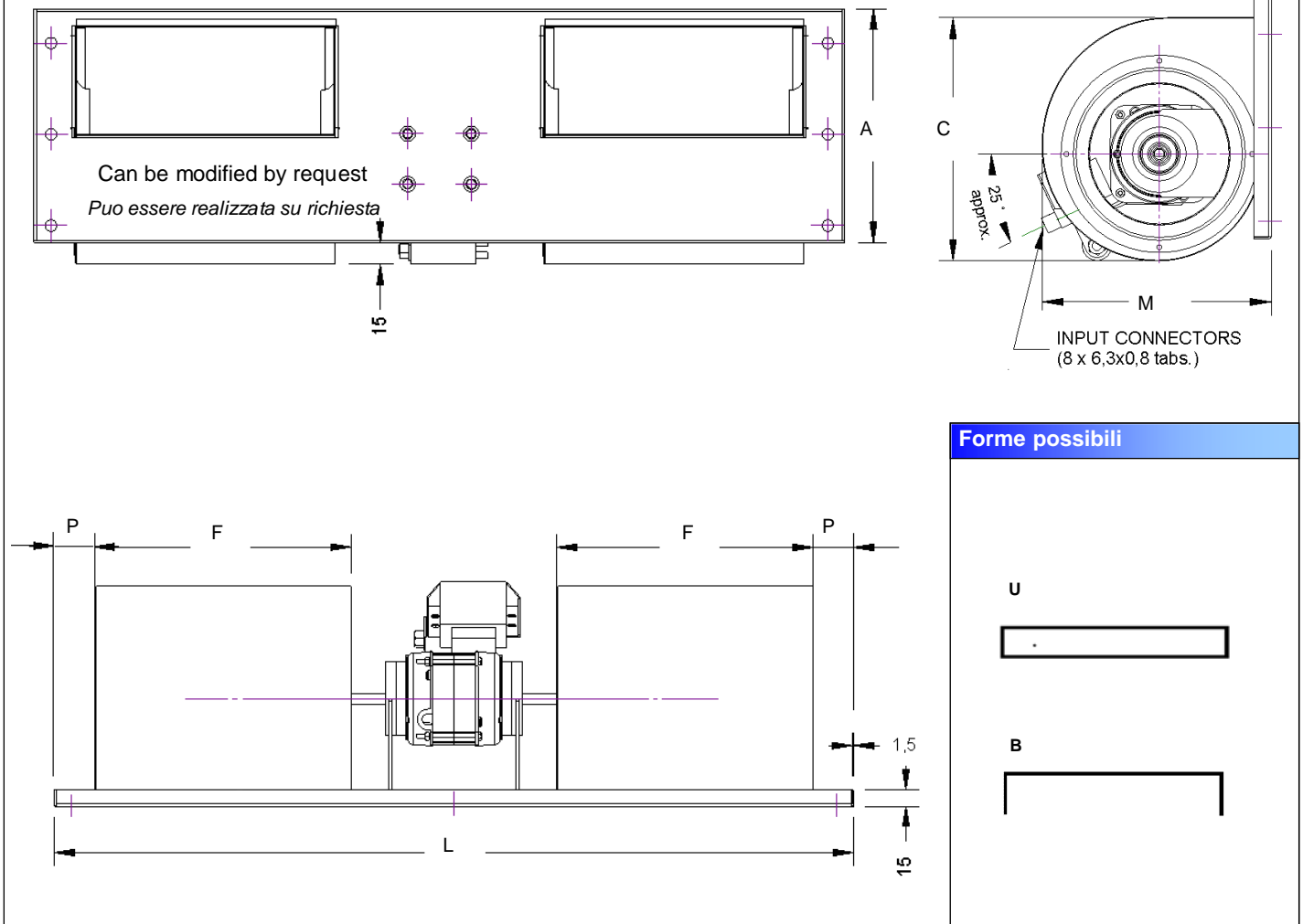
Centrifughi bicoclea serie 160-185-200DN

Double fan - decks
size 160-185-200DN

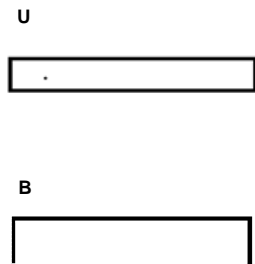
Ventilateurs doubles
série 160-185-200DN

Doppelgebläse
Typ 160-185-200DN

Serie FC..160-185-200 ...



Forme possibili



Gruppi FC ... : 230V - 50/60Hz - marcati classe B, in accordo a EN.60335.1

CODE	Electric data					Dimensions						Impeller ø x length
	A	W _{in}	W _{out}	RPM	Speed	A	C	F	L	M	P	
FCU160Q.4P5	1,45	340	147	1200	1	244	260	275	810	215	25	2xø160x240
FCU180R.4P5	1,45	340	147	1200	1	244	260	275	915	245	107	2xø180x240
FCU185Q.4G4	1,60	350	190	1200	1	244	260	275	915	245	107	2xø185x240
FCU185Q.4G6	2,15	540	300	1200	1	244	260	275	915	245	107	2xø185x240
FCU200N.4G6	3,2	730	420	1200	1	260	330	230	1240	317	285	2xø200x196

17031.817273

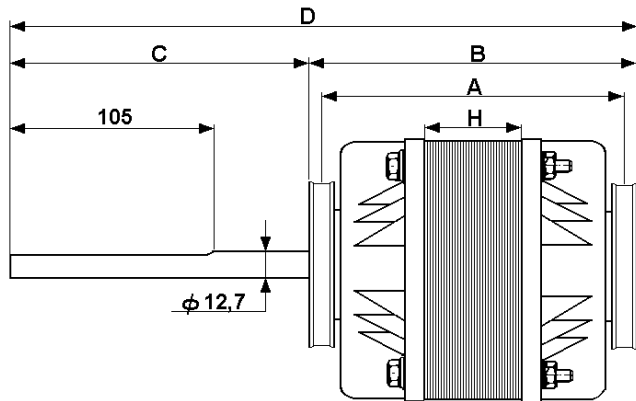
Motori “FAN-COIL” serie M82B-L4

“FAN-COIL” motors serie
M82B-4L

Moteurs série M82B-4L
pour “Ventiloconvecteurs”

Motoren für “FAN-COIL”
Einheiten Typ M82B-4L

Serie L4 ... (M)-(B)



-Rotation

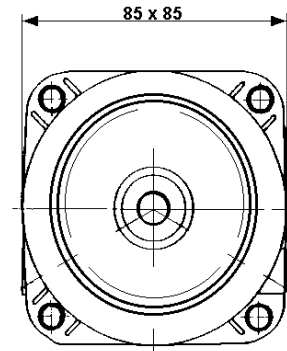
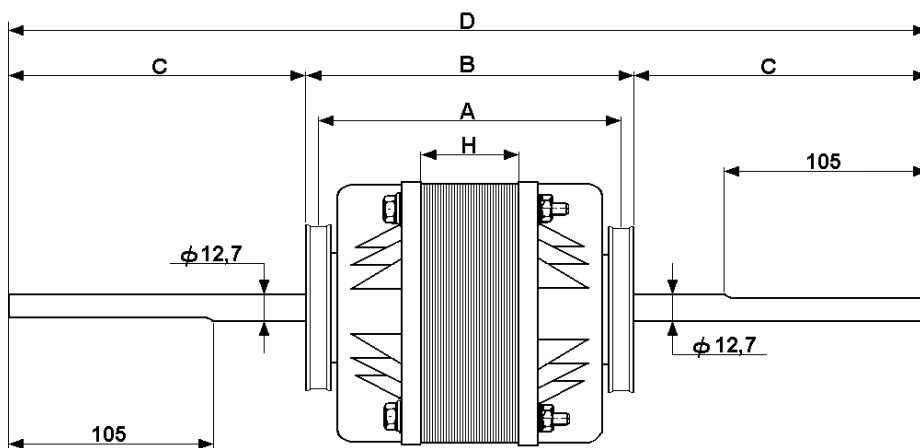


Fig. 1



On request:
- Capacitor
- 6 speed Impedance

MAX 1 2 3 4 5 6 min

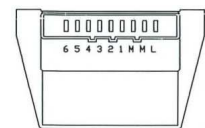



Fig. 2

Serie L4 poli M82.. : 230V - 50/60Hz - marcati  classe B, in accord a EN.60335.1

CODE	Electric data					Dimensions					Fig.
	A.	W_{in}	W_{out}	RPM	Speed	A	B	C	D	H	
L47Y0 ...M	0,35	75	25	950	1	99	109	171	280	25	1
L43Y0 ...M	0,38	78	30	980	1	104	114	206	320	30	
L47Y0 ...B	0,35	75	25	950	1	99	109	236	580	25	2
L43Y0 ...B	0,38	78	30	980	1	104	114	233	580	30	
L44Y0 ...B	0,65	140	50	1150	1	114	124	228	580	40	

Motori "FAN-COIL"

serie M102B-P M120B-G

"FAN-COIL" motors serie
M102B-4L / M120B-G

Moteurs pour
"Ventiloconvecteurs"

Motoren für "FAN-COIL"
Typ M102B-4L / M120B-G

Serie 30.102... 30.120... (M)

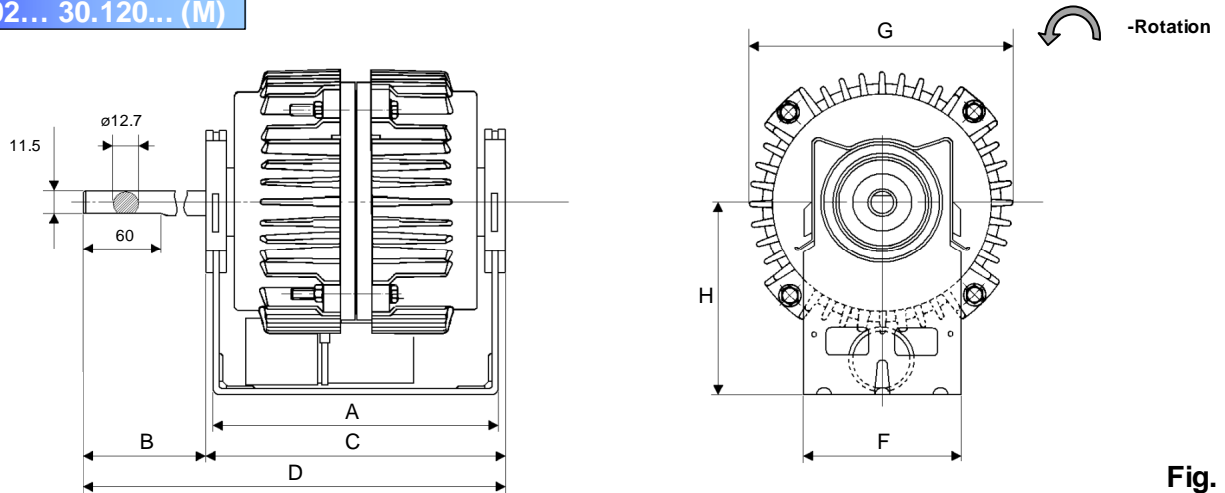


Fig. 1

Serie 30.102... 30.120... (B)

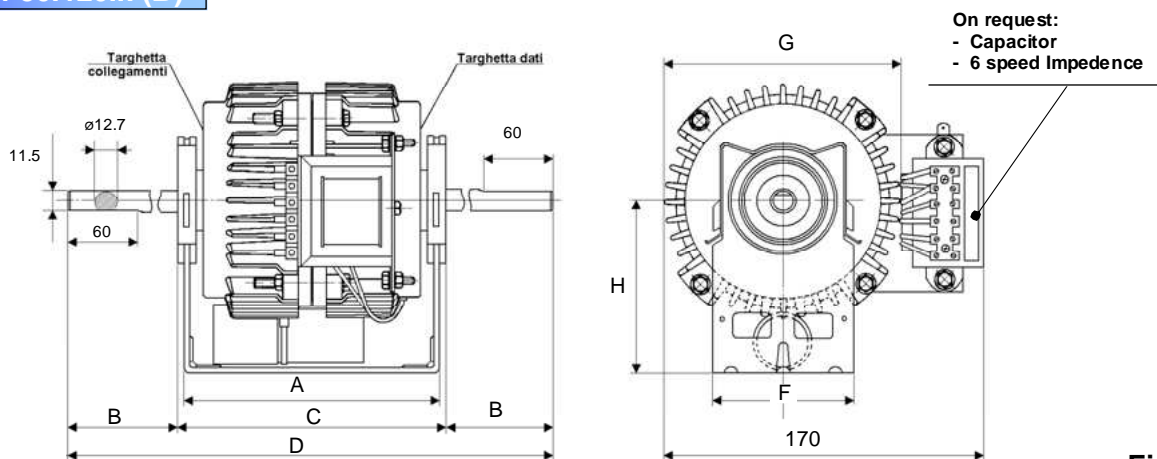



Fig. 2

Serie 4 poli M102 - M120 : 230V - 50/60Hz marcati , cl. B, conformi IEC/EN.60335-1

CODE	Electric data					Dimensions							Fig.
	A.	W_{in}	W_{out}	RPM	Speed	A	B	C	D	F	G	H	
P43Y0 ...M	0,85	165	85	1350	7	133	180	140	320	75	124	86,5	1
P45Y0 ...M	1,2	280	150	1350	7	133	180	140	320	75	124	86,5	
P43Y0 ...B	0,85	165	85	1350	7	133	190	140	520	75	124	86,5	2
P45Y0 ...B	1,2	280	150	1350	7	133	190	140	520	75	124	86,5	
* G44Y0 ...B	1,65	330	170	1400	1	152	179	162	520	75	145	86,5	2
* G46Y0 ...B	2,15	440	300	1400	1	152	179	162	520	75	145	86,5	
G66Y0 ...M	1,5	240	115	950	1	152	158	162	320	75	145	86,5	1
P63Y0 ...B	0,46	110	50	900	1	133	190	140	520	75	124	86,5	2
P65Y0 ...B	0,75	165	80	950	1	133	190	140	520	75	124	86,5	
G64Y0 ...B	0,94	195	95	900	1	152	179	162	520	75	145	86,5	
G66Y0 ...B	1,5	240	115	950	1	152	179	162	520	75	145	86,5	2

* - Motori a cuscinetti



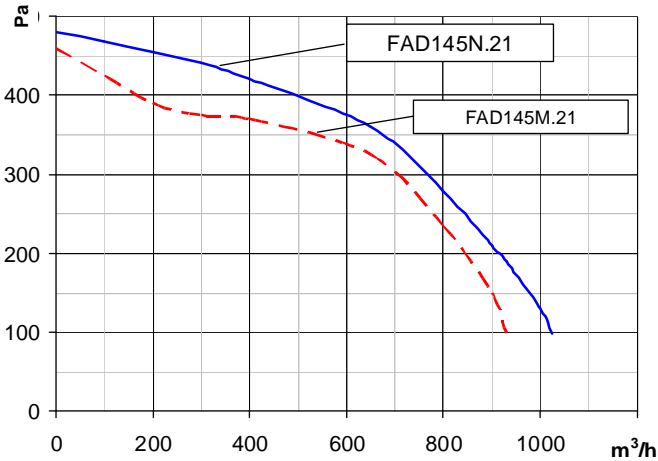
Curve di portata

Performance curves

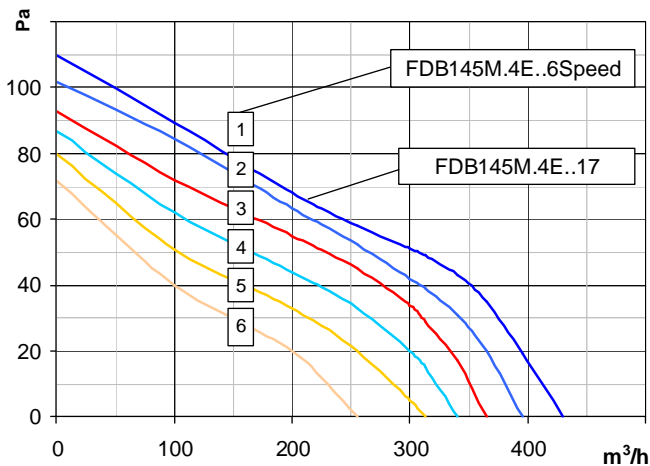
Courbes de débit

Luftleistungskennlinien

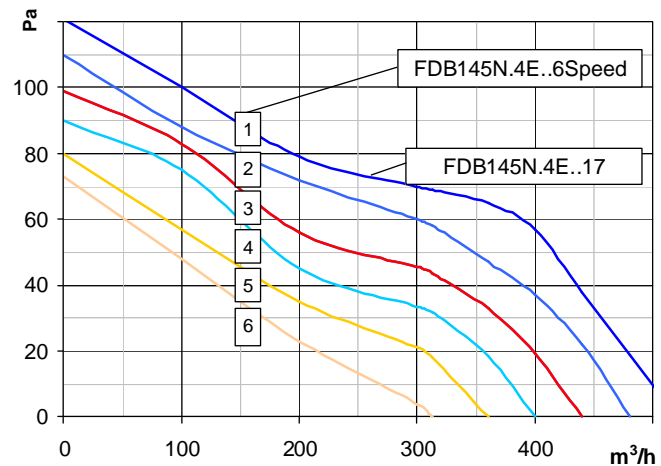
FAD145... 21, 50Hz



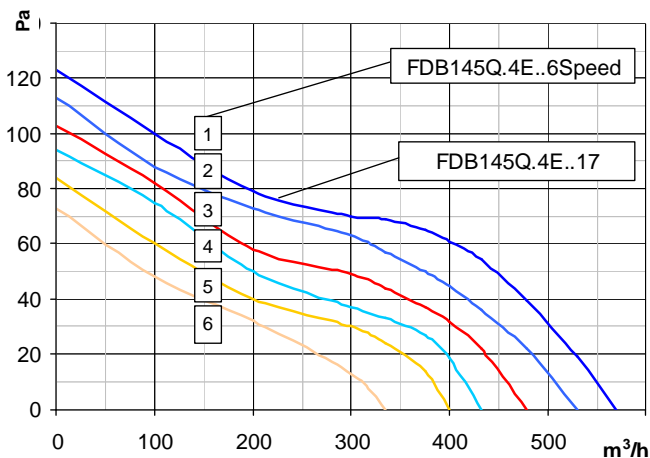
FAD-FD.. 145M.4E.., 50Hz



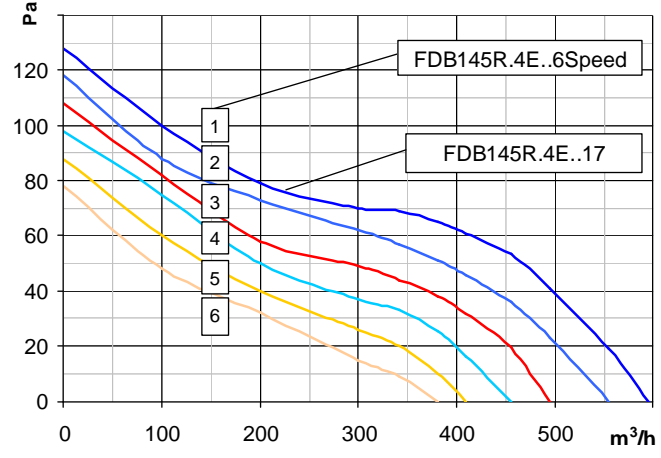
FAD-FD.. 145N.4E.., 50Hz



FAD-FD.. 145Q.4E.., 50Hz



FAD-FD.. 145R.4E.., 50Hz



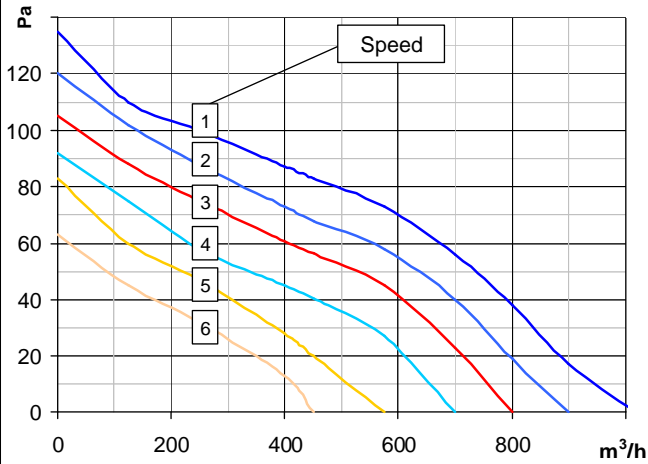
Curve di portata

Performance curves

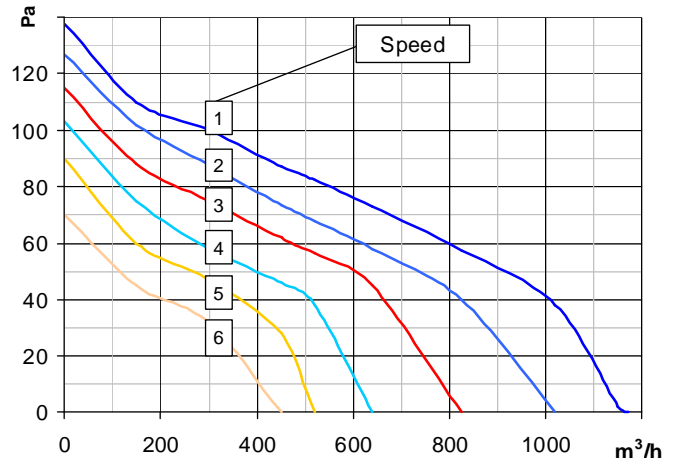
Courbes de débit

Luftleistungskennlinien

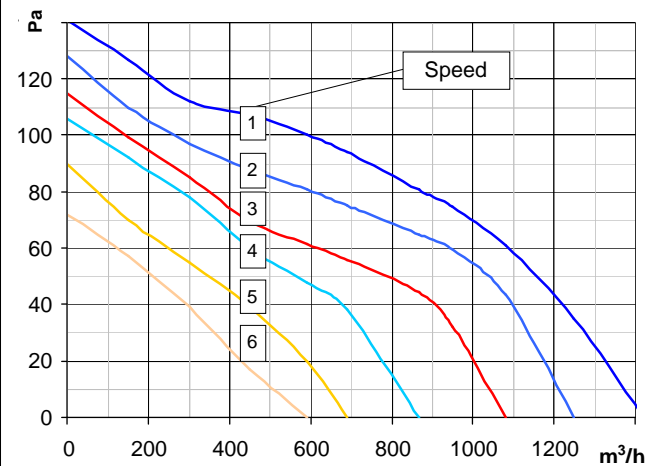
FCZ 145M.4L.. 60, 50Hz



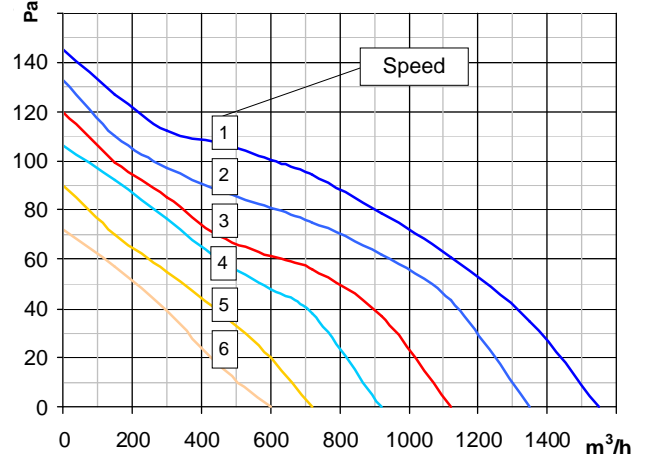
FCZ 145N.4L.. 61, 50Hz



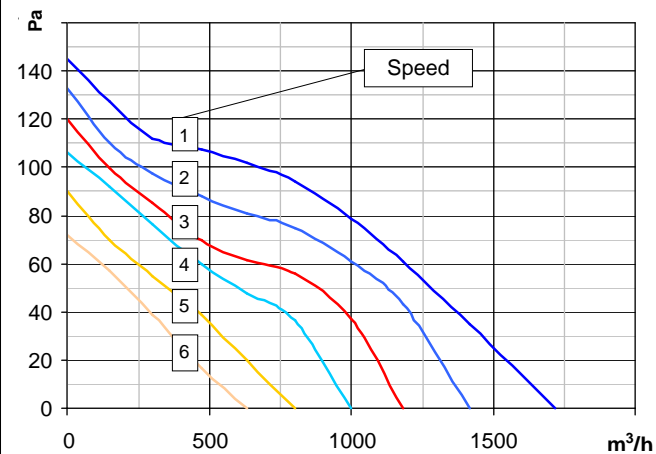
FCZ 145N.4L.. 60, 50Hz



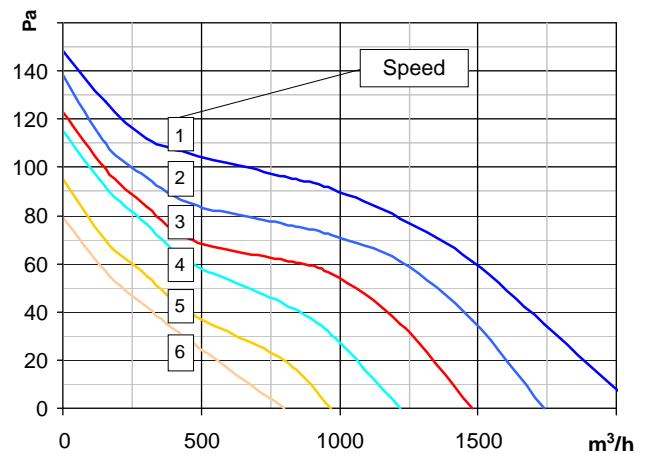
FCZ 145Q.4L.. 60, 50Hz



FCZ 145R.4L.. 60, 50Hz



FC.. 145R.4P.. 60, 50Hz



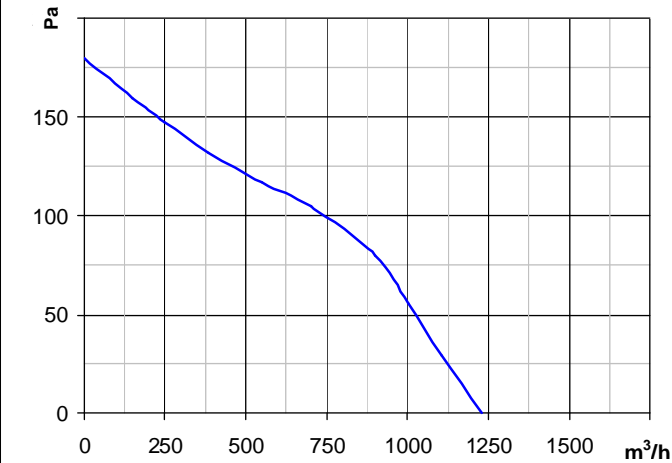
Curve di portata

Performance curves

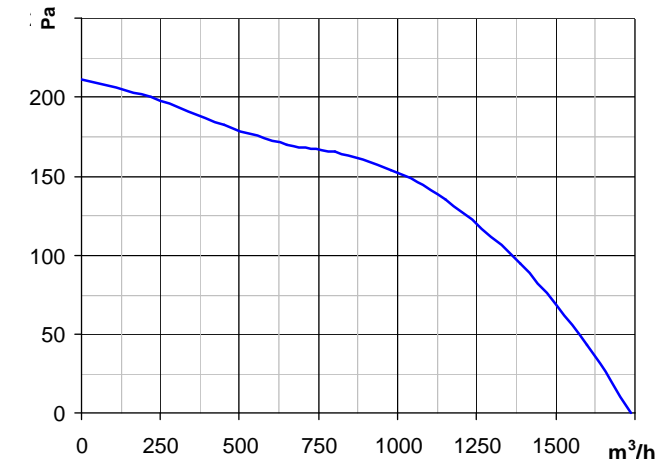
Courbes de débit

Luftleistungskennlinien

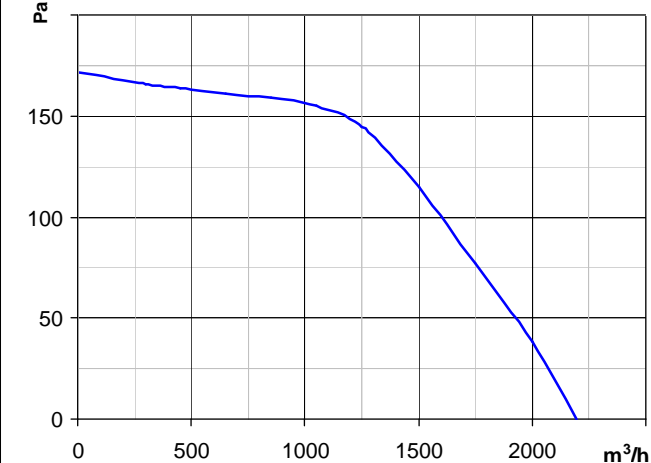
FDU 160Q.4P5.., 50Hz



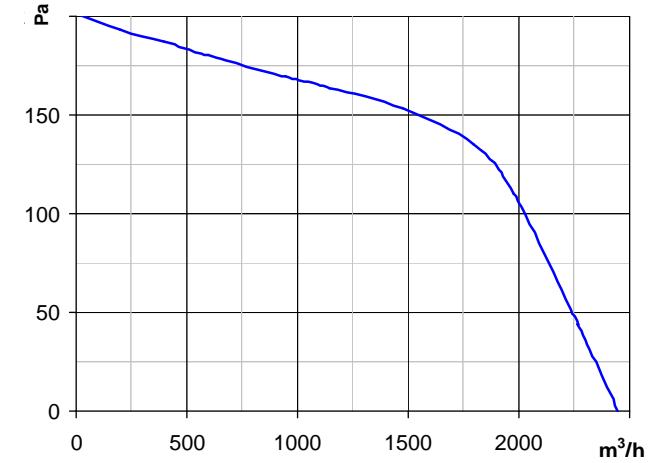
FDU 185Q.4G4.., 50Hz



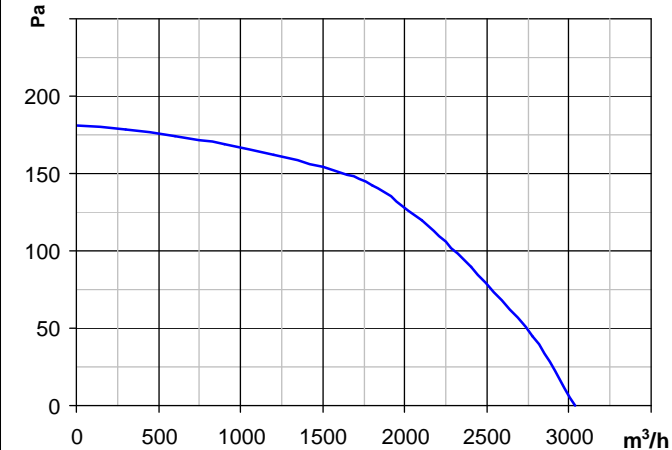
FCU 160Q.4P5.., 50Hz



FCU 185Q.4G4.., 50Hz



FCU 185Q.4G6.., 50Hz



FCU 200N.4G6.., 50Hz

