

# Ventilatori tangenziali

## Ø 60 x 90...420

**Cross-flow blowers**  
Ø 60 mm x 90 .. 420 mm

**Ventilateurs tangentiels**  
Ø 60 mm x 90 .. 420 mm

**Querstromgebläse**  
Ø 60 mm x 90 .. 420 mm



### Ventilatori Tangenziali

### Cross-flow blowers

### Ventilateurs tangentiels

### Querstromgebläse

#### MOTORE :

2 poli a poli schermati

#### CARCASSA :

Coperchi in plastica;  
Coclea in lamiera zincata

#### VENTOLA :

in alluminio

#### CONNESSIONE

n°2 Faston 6,3 x 0,8 mm

#### VOLTAGGI :

230V - 50/60Hz.  
su richiesta :  
115V- 50/60Hz.

#### PROTEZIONE : IP40

#### ISOLAMENTO : " B "

#### TEMPERATURA DI UTILIZZO :

da -20°C a + 40°C

#### FUNZIONALITA' : ( S1 )

Continua in tutte le posizioni

#### MARCATURA : CE

in accordo a EN 60335.1  
Bassa Tensione 73/23 EEC,  
Direttiva Macchine 89/392/EEC,  
EMC 89/336/EEC  
RoHS 95/2002/CE

#### MOTOR :

2 pole shaded pole

#### HOUSING :

Thermoplastic resin body;  
galvanized steel housings

#### IMPELLER :

aluminium

#### MAINS CONNECTION

n°2 terminals 6,3 x 0,8 mm

#### VOLTAGE RANGE :

230V - 50/60Hz.  
on request  
115V- 50/60Hz.

#### PROTECTION : IP40

#### INSULATION : " B "

#### OPERATING TEMPERATURE :

-20°C to + 40°C

#### OPERATION : ( S1 )

Continuous in all positions

#### MARKED : CE

according to EN 60335.1  
73/23 EEC low voltage  
89/392/EEC machine directive  
EMC 89/336/EEC  
RoHS 95/2002/CE

#### MOTEUR :

2 pôles " shaded pole "

#### CARCASSE :

Couvercles en thermoplastique;  
volutes en acier galvanisé.

#### TURBINE :

aluminium

#### CONNECTION :

n°2 cosses 6,3 x 0,8 mm

#### VOLTAGE :

230V - 50/60Hz.  
sur demande  
115V- 50/60Hz.

#### PROTECTION : IP40

#### ISOLATION : " B "

#### TEMPERATURE D'EXERCICE

de -20°C à + 40°C

#### TRAVAIL : ( S1 )

Continu en toute position

#### MARQUAGE : CE

en accord avec EN 60335.1  
73/23 EEC basse tension  
89/392/EEC directive machines  
EMC 89/336/EEC  
RoHS 95/2002/CE

#### MOTOR :

2 polige Spaltpolmotoren

#### VENTILATORGEHAUSE :

Harzthermoplaststoff;  
Gehäuse aus sendzimiervverzinktem  
Stahlblech

#### RADIALLÜFTERRÄD :

Aluminium

#### NETZANSCHLUß :

Flachstecker 6,3 x 0,8 mm

#### SPANNUNG :

230V - 50/60Hz.  
auf Anfrage  
115V- 50/60Hz.

#### SCHUTZART: IP40

#### ISOLATIONSKLASSE: " B "

#### TEMPERATUR BEREICH :

- 20°C bis + 40°C

#### BETRIEBSART : (S1)

Fortdauernd in den allen Lagen

#### ZULASSUNGEN : CE

Abkommen mit EN 60335.1  
73/23 EEC  
89/392/EEC  
EMC 89/336/EEC  
RoHS 95/2002/CE

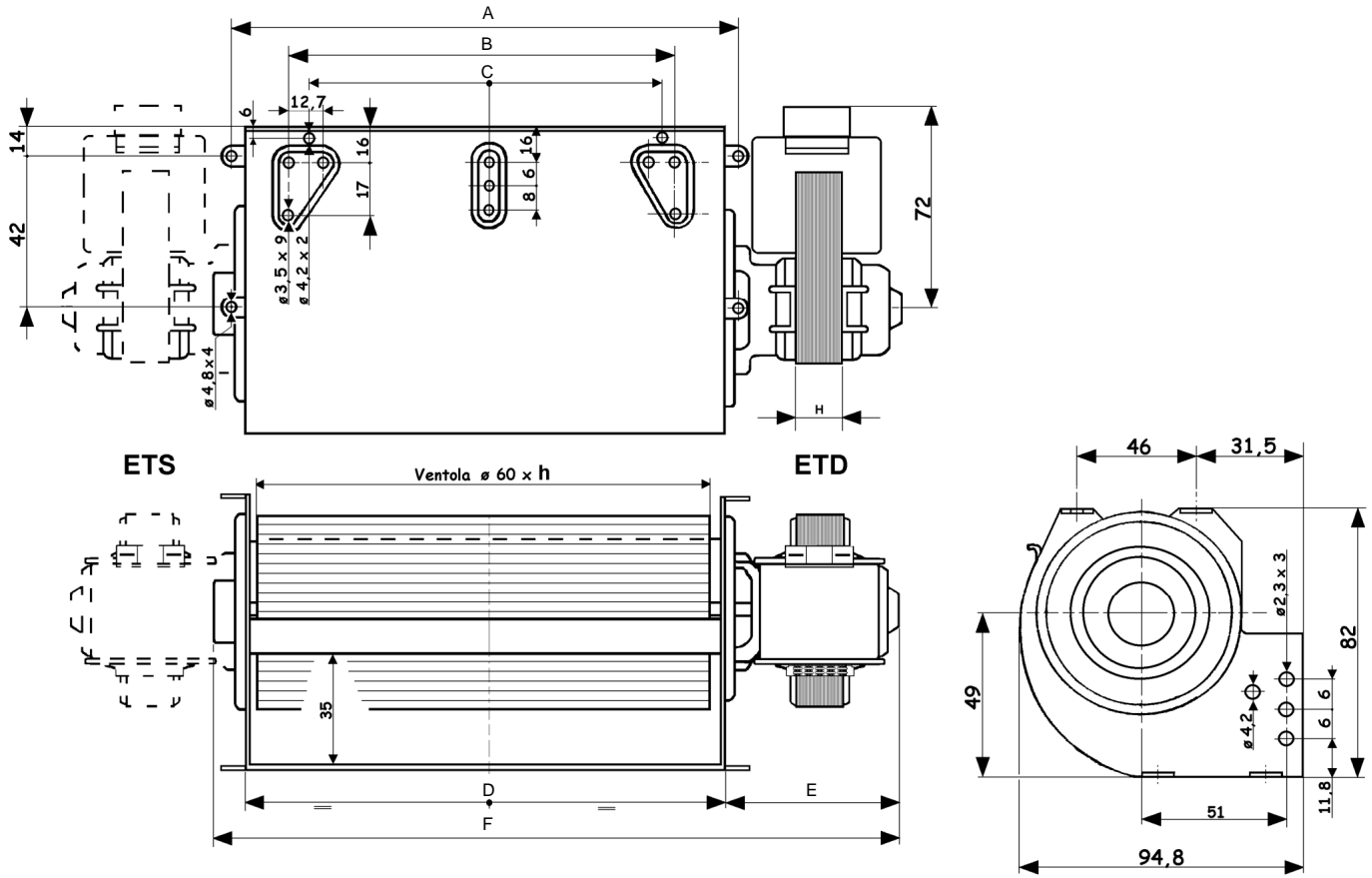
# Ventilatori tangenziali semplici


Cross-flow blowers  
single inlet

Ventilateurs tangentiels  
simple turbine

Einfach  
Querstromgebläse

## Serie ETD - ETS



Serie ETD / ETS ... : 230V - 50/60Hz - marcati  cl. B, in accordo a EN.60335.1

CODE	Electric data			Dimensions							Impeller ø x h	Airflow max, m <sup>3</sup> /h	Pressure max, Pa
	A.	W <sub>in</sub>	RPM	A	B	C	D	E	F	H			
ETD(S).6090.15	0,18	21	2300	-	64,5	-	96	62	165	15	60 x 90	74	51
ETD(S).60120.15	0,19	23	2050	132	94	-	123	62	192	15	60 x 120	104	63
* ETD(S).60180.20	0,23	29	2100	192	154	140	183	67	257	20	60 x 180	160	50
ETD(S).60240.30	0,38	47	2100	253	212	140	244	77	328	30	60 x 240	250	68
ETD(S).60300.30	0,41	50	1500	314	272	191,4	305	77	389	30	60 x 300	260	69
ETD(S).60420.30	0,41	51	1300	435	360	340	426	77	510	30	60 x 420	370	65

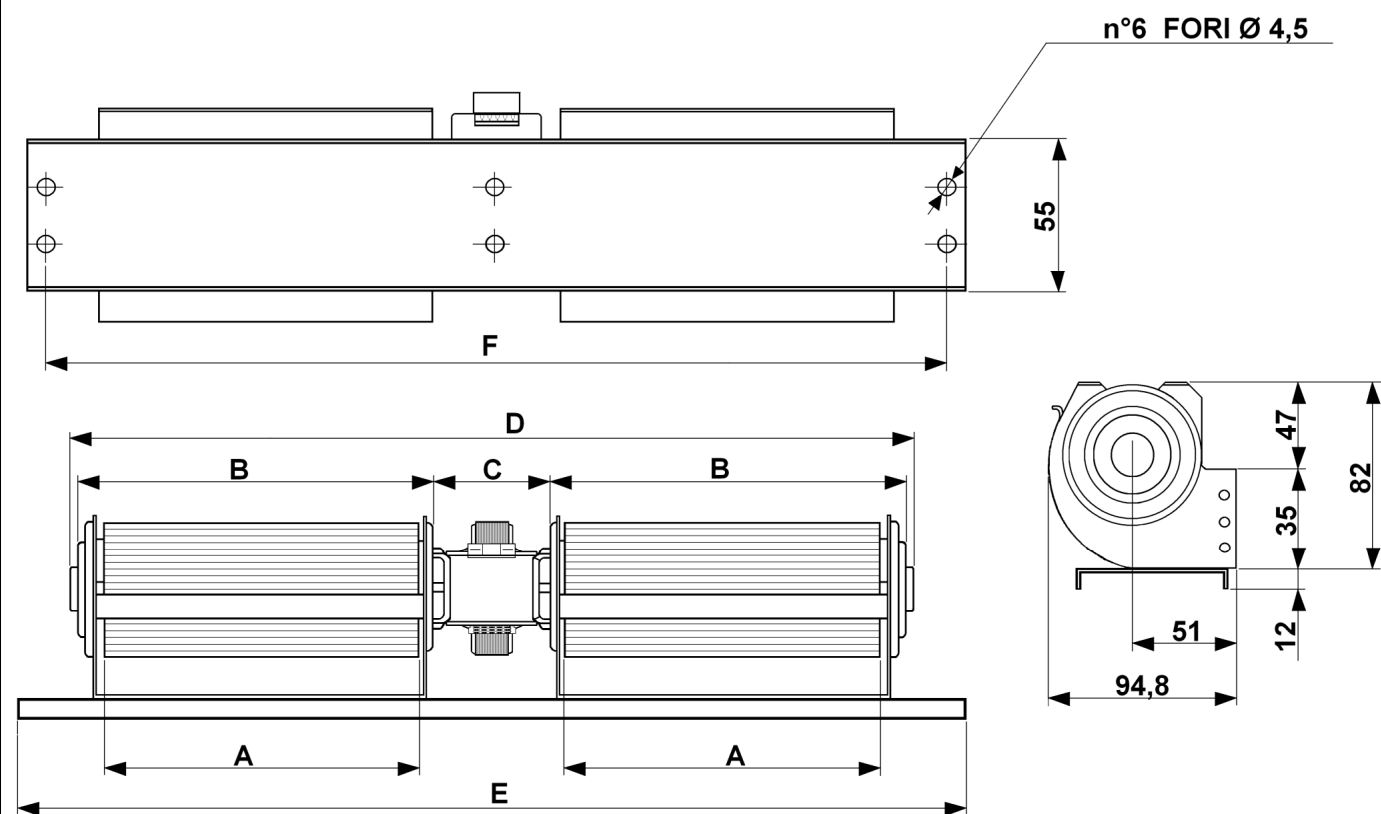
# Ventilatori tangenziali doppi

Cross-flow blowers  
double inlet

Ventilateurs tangentiels  
double turbine

Doppel  
Querstromgebläse

Serie ETC



Serie ETC ... : 230V - 50/60Hz - marcati  cl. B, in accordo a EN.60335.1

CODE	Electric data			Dimensions						Impeller ø x h	Airflow max, m <sup>3</sup> /h	Pressure max, Pa
	A.	W <sub>in</sub>	RPM	A	B	C	D	E	F			
ETC.6090.20	0,32	29	2100	96	106	64	285	287	277	60 x 90	115	62
ETC.60120.20	0,35	32	1700	123	133	64	340	347	337	60 x 120	280	75
* ETC.60180.30	0,39	49	1700	183	193	74	470	490	476	60 x 180	375	62
ETC.60240.30	0,41	51	1600	244	254	74	592	587	567	60 x 240	360	71
ETC.60300.30	0,61	74	1500	305	315	74	714	730	720	60 x 300	435	67

- disponibili a magazzino salvo venduto

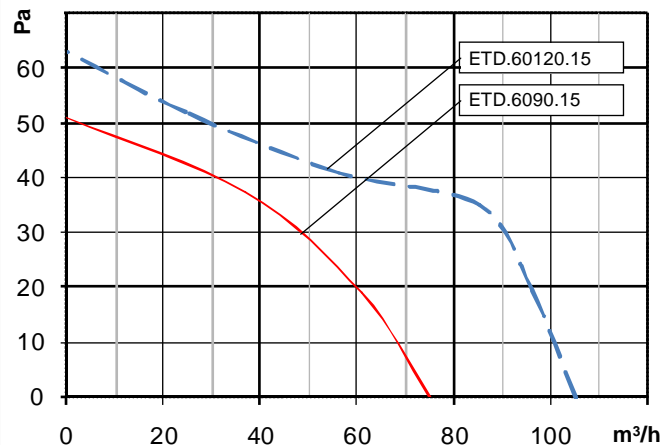
# Curve di portata

Performance curves

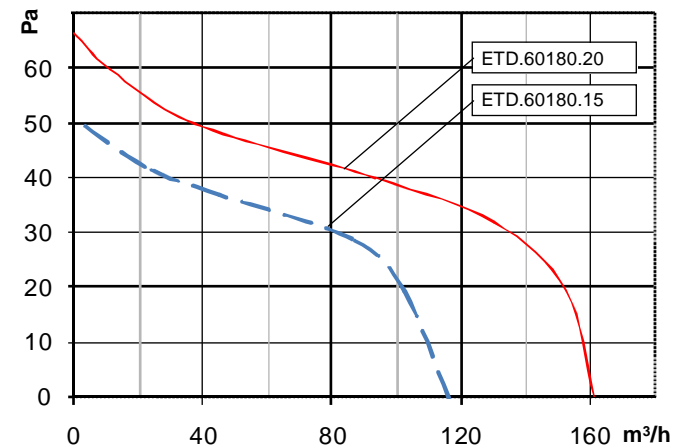
Courbes de débit

Luftleistungskennlinien

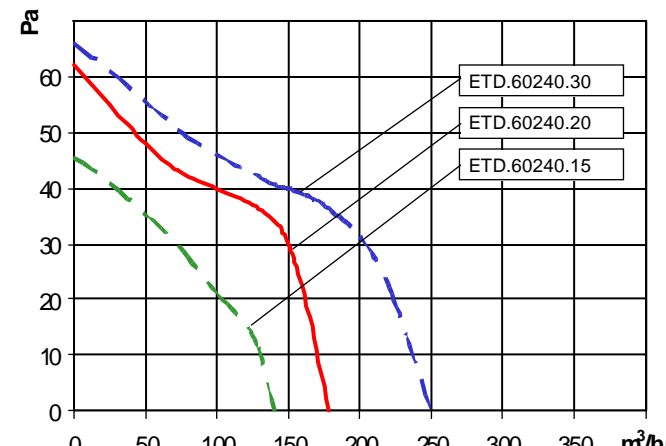
ETD.6090.15 - 60120.15, 50Hz



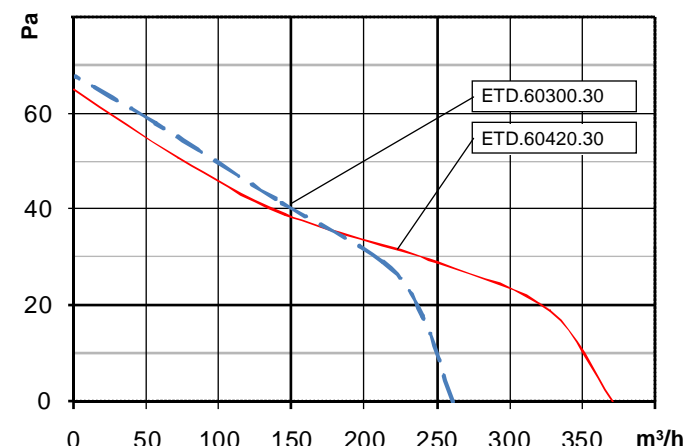
ETD.60180.15 - 60180.20, 50Hz



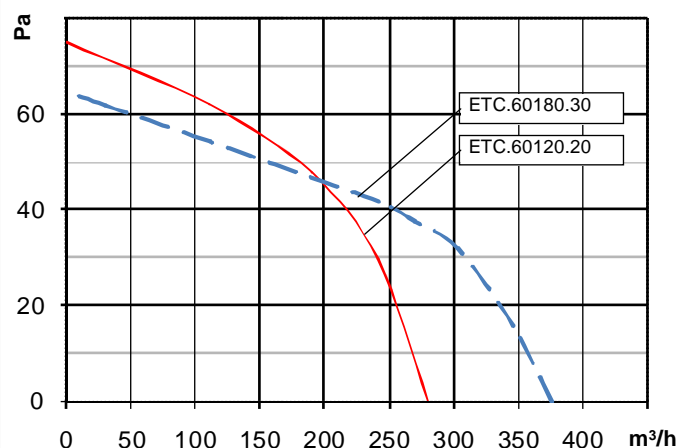
ETD.60240.20 - 60240.30, 50Hz



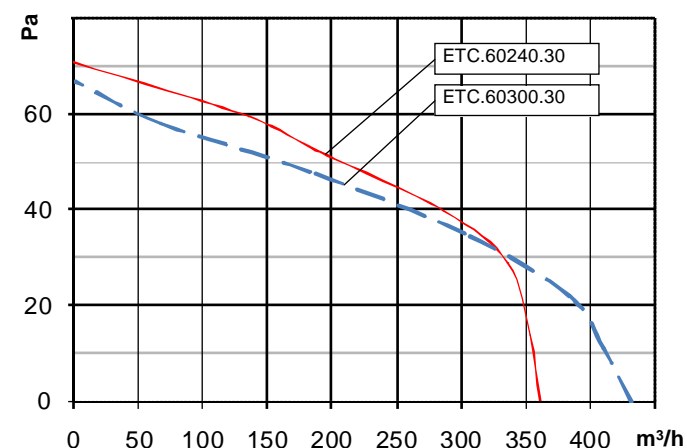
ETD.60300.30 - 60420.30, 50Hz



ETC.60120.20 - 60180.30, 50Hz



ETC.60240.30 - 60300.30, 50Hz



Tutti i dati di questo catalogo sono indicativi e possono essere variati senza preavviso. All data are indicative and may change without notice.

