

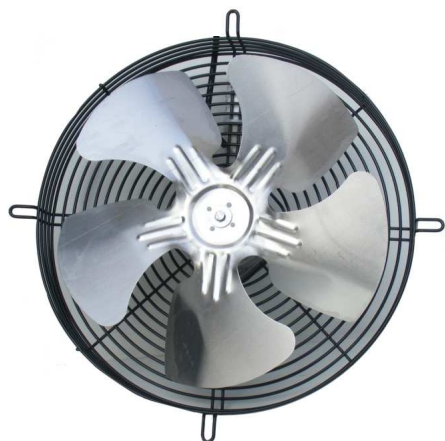
Assiali 4 e 6 poli

Ø 300 .. Ø 500

4 and 6 pole axial fans
with blade Ø 300 .. Ø 500

Ventilateurs axiaux 4 et 6
pôles hélice Ø 300 .. Ø 500

4 und 6 polige axialventilato-
ren mit Flügel Ø300 ..Ø500



Ventilatore Assiale

Axial Fans

Ventilateurs Axiaux

Axialventilatoren

MOTORE :

4 o 6 poli a condensatore

MOTOR :

4 or 6 Pole, PSC version

MOTEUR :

4 et 6 pôles à condensateur

MOTOR :

4 oder 6 polige Kondensatormotoren

CARCASSA :

Coperchi in alluminio pressofuso
boccaglio, staffe e reti in Fe

HOUSING :

Die-casting aluminium body,
support, ring, fanguard on Fe

CARCASSE :

Pressofusion d' aluminium
support, virole et grille en Fe

VENTILATORGEHAUSE :

Druckguß Wandring Aluminium
Fuß, Ring, Schutzgitter aus Eiser

VENTOLA :

in alluminio

IMPELLER :

aluminium

HELICE :

aluminium

AXIALLÜFTERRAD :

Aluminium

CONNESSIONE

Cavo 3 x 0,75 x 500 mm
su richiesta :
Scatola di connessione, nr.1 PG9

MAINS CONNECTION

Cable 3 x 0,75 x 500 mm
on request
Terminal box with 1 x PG9

CONNECTION :

Cable 3 x 0,75 x 500 mm
sur demande
Boite de connection avec 1 x PG9

NETZANSCHLUß :

Kabel 3 x 0,75 x 500 mm
auf Anfrage
Klemmkasten mit 1 x PG9

VOLTAGGI :

230V-50/60Hz. o 3ph x 400V

VOLTAGE RANGE :

230V-50/60Hz. or 3 x 400V

VOLTAGE :

230V-50/60Hz. ou 3 x 400V

SPANNUNG :

230V-50/60Hz. o 3ph x 400V

PROTEZIONE : IP42

su richiesta : IP54

PROTECTION : IP42

on request : IP54

PROTECTION : IP42

sur demande : IP54

SCHUTZART : IP42

auf Anfrage: IP54

ISOLAMENTO : " B "**INSULATION :** " B "**ISOLATION :** " B "**ISOLATIONSKLASSE :** " B "**TEMPERATURA DI UTILIZZO :**

da -30°C a + 40°C

OPERATING TEMPERATURE :

-30°C to + 40°C

TEMPERATURE D'EXERCICE

de -30°C à + 40°C

TEMPERATUR BEREICH :

- 30°C bis + 40°C

FUNZIONALITA' : (S1)

Continua in tutte le posizioni

OPERATION : (S1)

Continuous in all positions

TRAVAIL : (S1)

Continu en toute position

BETRIEBSART : (S1)

Fortdauernd in den allen Lagen

MARCATURA : CE

in accordo a EN 60335.1
Bassa Tensione 73/23 EEC,
Direttiva Macchine 89/392/EEC
EMC 89/336/EEC
RoHS 95/2002/CE

MARKED : CE

according to EN 60335.1
73/23 EEC low voltage
89/392/EEC machine directive
EMC 89/336/EEC
RoHS 95/2002/CE

MARQUAGE : CE

en accord avec EN 60335.1
73/23 EEC basse tension
89/392/EEC directive machines
EMC 89/336/EEC
RoHS 95/2002/CE

ZULASSUNGEN : CE

Abkommen mit EN 60335.1
73/23 EEC
89/392/EEC
EMC 89/336/EEC
RoHS 95/2002/CE



Assiali 4 poli

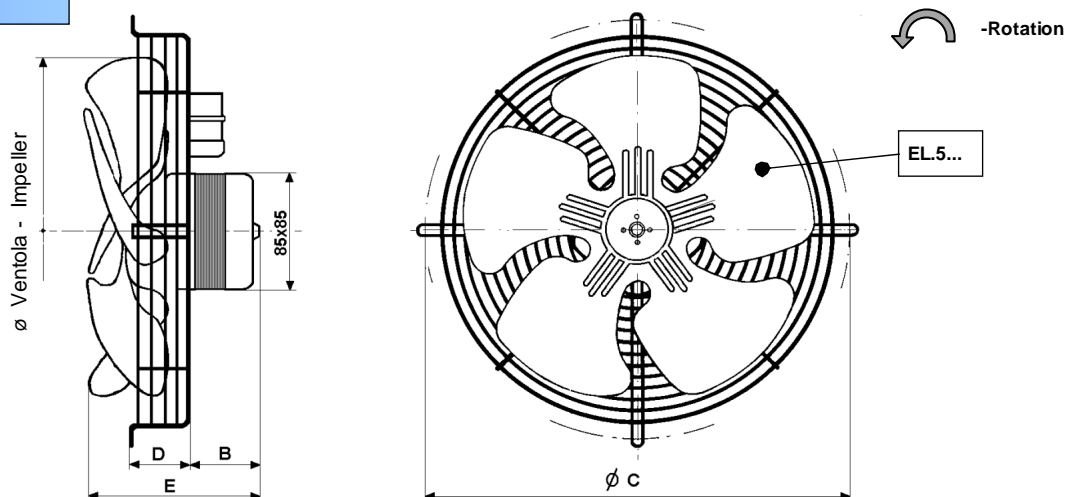
Ø 300 .. Ø 350

4 pole axial fans with
blade Ø 300 .. Ø 350 mm

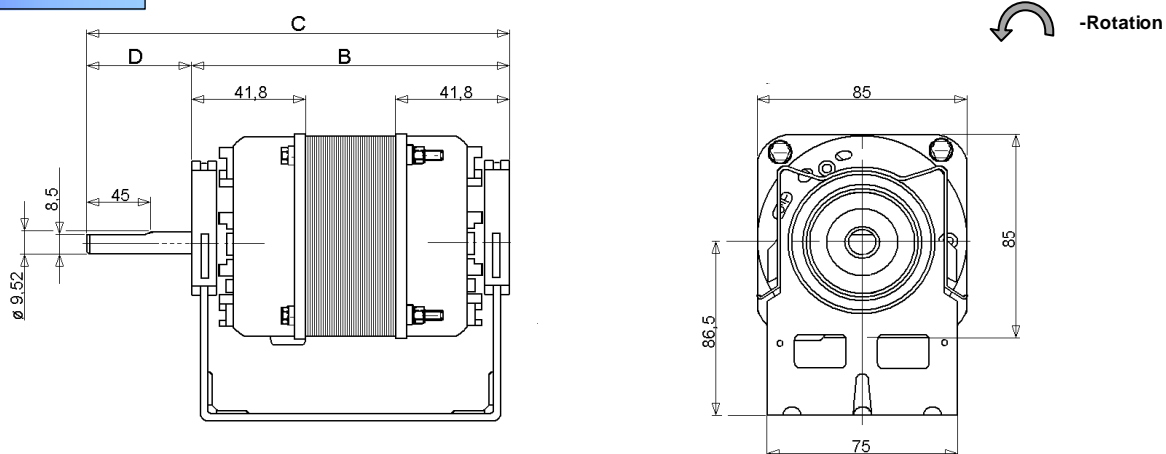
Ventilateurs axiaux 4 pôles
avec hélice Ø 300 .. Ø 350

4 polige Axialventilatoren
mit Flügel Ø 300 .. Ø 350 mm

Serie ER4L ...



Serie CQ4L ...



Serie ER - CQ ... : 230V - 50/60Hz - marcati cl. B , in accordo a EN.60335.1

CODE	Electric data				Dimensions				Impeller		Airflow	Pressure
	A.	W_{in}	RPM	μF	B	C	D	E	\varnothing	incl. °	max. m^3/h	max. Pa
ER4L330S ...	0,4	93	1300	2,5	71	370	47	160	300	27°	1800	118
ER4L331U ...	0,45	105	1300	2,5	71	370	47	160	315	31°	1930	121
ER4L535S ...	0,68	146	1300	3,15	93	420	53	185	350	27°	2700	130
CQ4L330S ...	0,4	93	1300	2,5	108	196	88		300	27°	1800	118
CQ4L331U ...	0,45	105	1300	2,5	108	196	88		315	31°	1930	121
CQ4L535S ...	0,68	146	1300	3,15	131	202	71		350	27°	2700	130

Assiali 4 e 6 poli

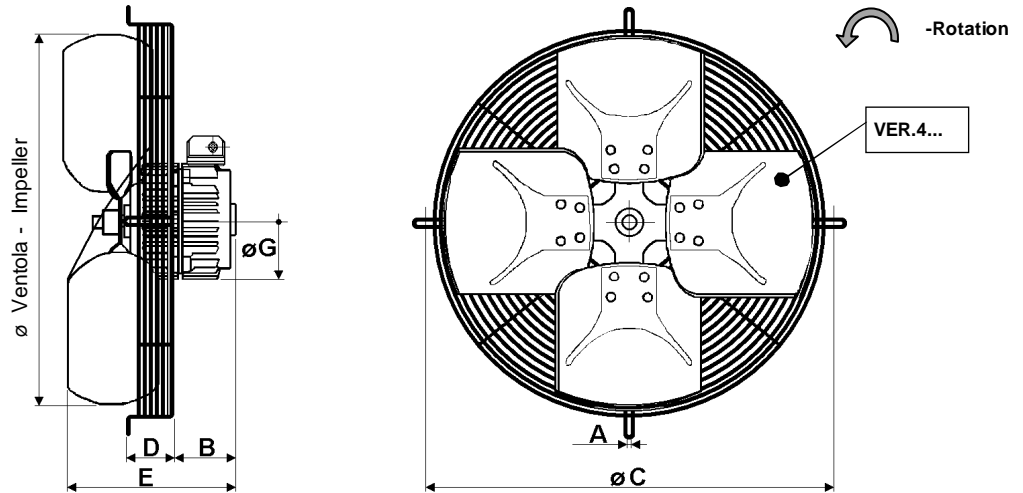
Ø 350 .. Ø 500

4 and 6 pole axial fans with
blade Ø 350 .. Ø 500 mm


Ventilateurs axiaux 4 et 6
pôles avec hélice Ø350..Ø500

4 und 6 polige Axialventilatoren
mit Flügel Ø300..Ø500

Serie ER ...



Connection box on request
Scatola di connessione a richiesta

Serie ER ... : 230V - 50/60Hz. o 400V 3PH - 50Hz, marcati , cl. B, conformi IEC/EN.60335-1

CODE	V.	Electric data				Dimensions						Impeller		Airflow	Pressure
		A.	W _{in}	RPM	µF	A	B	C	D	E	G	Ø	incl, °	max, m ³ /h	max, Pa
ER 4 P3_35 ..	230	0,85	165	1350	3,15	8,5	77	420	50	203	124	350	33	2950	130
ER 4 P5_40 ..		1,2	280	1350	5	9,5	77	470	70	210	124	400	27	4000	130
ER 4 G4_45 ..		1,65	330	1400	8	9,5	85	534	85	230	145	450	27	6000	130
ER 4 G6_50 ..		2,15	440	1400	12,5	9,5	85	570	78	245	145	500	27	8000	130
ER 6 P3_35 ..	230	0,60	110	925	2,5	8,5	77	420	50	213	124	350	33	2300	50
ER 6 P5_40 ..		0,75	165	900	5	9,5	77	470	70	216	124	400	33	3100	50
ER 6 P5_45 ..		0,75	165	900	5	9,5	77	534	70	210	124	450	27	3900	65
ER 6 G6_50 ..		1,55	285	925	6,3	9,5	85	570	78	255	145	500	33	6600	70
ER 4 P3_35 .. J	3PH 400	0,38	200	1300		8,5	77	420	50	203	124	350	33	2950	135
ER 4 P5_40 .. J		0,66	345	1350		9,5	77	470	70	210	124	400	27	4000	135
ER 4 G4_45 .. J		0,95	470	1400		9,5	85	534	85	230	145	450	27	6000	135
ER 4 G6_50 .. J		1,25	570	1375		9,5	85	570	78	245	145	500	27	8000	140

Available pitch: 19° / 23° / 27° / 33°

Assiali Motori 4 e 6 poli

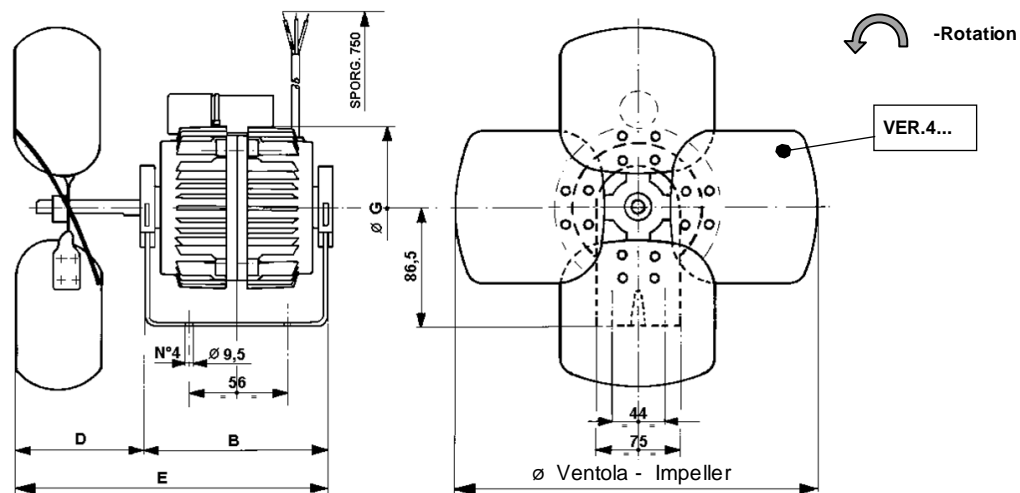
Ø 350 .. Ø 500


4 and 6 pole axial fans with
blade Ø 350 .. Ø 500 mm

Ventilateurs axiaux 4 et 6
pôles avec hélice Ø350..Ø500

4 und 6 polige Axialventila-
toren mit Flügel Ø300 ..

Serie CT ...



Serie CT ... : 230V - 50/60Hz. o 400V 3PH - 50Hz, marcati , cl. B, conformi IEC/EN.60335-1

CODE	Electric data					Dimensions						Impeller		Airflow	Pressure
	V.	A.	W _{in}	RPM	µF	A	B	C	D	E	G	Ø	incl, °	max, m³/h	max, Pa
CT 4 P3 35 ..	230	0,85	165	1350	3,15		133		74	207	124	350	33	2950	130
CT 4 P5 40 ..		1,20	280	1350	5		133		84	217	124	400	27	4000	130
CT 4 G4 45 ..		1,65	330	1400	8		152		113	246	145	450	27	6000	130
CT 4 G6 50 ..		2,15	440	1400	12,5		152		148	290	145	500	27	8000	130
CT 6 P3 35 ..	230	0,60	110	925	2,5		133		74	207	124	350	33	2300	50
CT 6 P5 40 ..		0,75	165	900	5		133		84	217	124	400	33	3100	50
CT 6 P5 45 ..		0,75	165	900	5		133		113	246	124	450	27	3900	65
CT 6 G6 50 ..		1,55	285	925	6,3		152		148	300	145	500	33	6600	70
CT 4 P3 35 .. J	3PH 400	0,38	200	1300			133		74	207	124	350	33	2950	135
CT 4 P5 40 .. J		0,66	345	1350			133		94	217	124	400	27	4000	135
CT 4 G4 45 .. J		0,95	470	1400			152		113	246	145	450	27	6000	140
CT 4 G6 50 .. J		1,25	570	1375			152		138	290	145	500	27	8000	140

Available pitch: 19°/23°/27°/33°

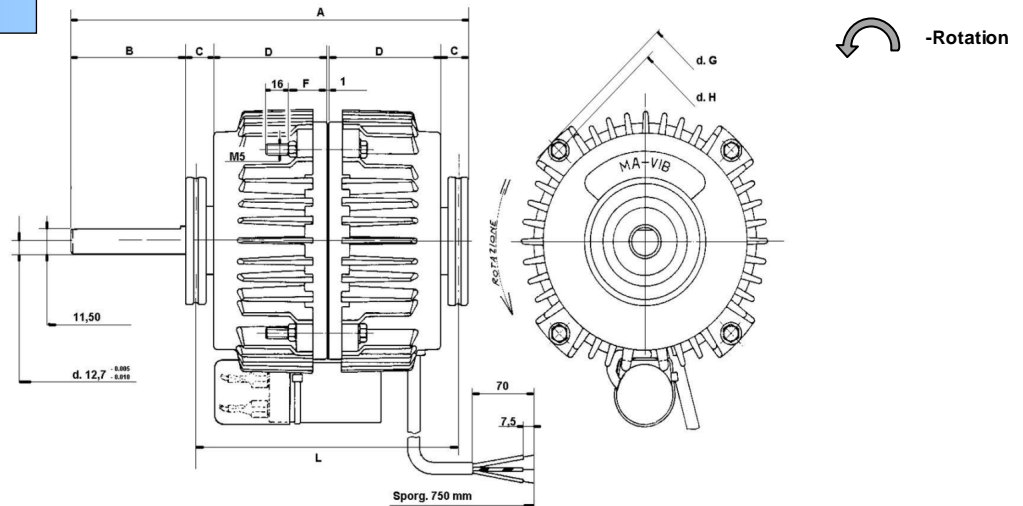
Motori 4 e 6 poli universali

4 and 6 pole
multi fixing motors

Moteurs 4 et 6 pôles
à fixation universelle

4 oder 6 polige Motoren
zum Universalbefestigung

Serie M102P & M120G



Serie M102 ... - M120... : marcati , cl. B, conformi IEC/EN.60335-1

CODE	V. / Hz.	Electric data						Dimensions								Impeller max	
		A.	W _{in}	W _{out}	RPM	Prot.	μF	A	B	C	D	F	G	H	L	ø	Incl. °
*P43Y0 ...	230 / 50-60	0,85	165	85	1350	Therm.	3,15	197	57	13,5	56	18,5	133	122	130,5	350	33
*P45Y0 ...	230 / 50-60	1,2	280	150	1350	Therm.	5	197	57	13,5	56	18,5	133	122	130,5	400	27
G44Y0 ...	230 / 50-60	1,65	330	170	1400	Therm.	8	239	77	20,5	60	24	153	142	149,5	450	27
*G46Y0 ...	230 / 50-60	2,15	440	300	1400	Therm.	12,5	270	108	20,5	60	24	153	142	149,5	500	27
P63Y0 ...	230 / 50-60	0,45	110	50	950	Therm.	3,15	197	57	13,5	56	18,5	133	122	130,5	350	33
P65Y0 ...	230 / 50-60	0,75	165	80	950	Therm.	5	197	57	13,5	56	18,5	133	122	130,5	400	33
G64Y0 ...	230 / 50-60	0,94	195	95	950	Therm.	4	239	77	20,5	60	24	153	142	149,5	450	27
G66Y0 ...	230 / 50-60	1,5	240	115	950	Therm.	5	270	108	20,5	60	24	153	142	149,5	500	33
P43J0 ...	3PH 400/50	0,38	200	90	1300			197	57	13,5	56	18,5	133	122	130,5	350	33
*P45J0 ...	3PH 400/50	0,56	275	170	1400			223	83	13,5	56	18,5	133	122	130,5	400	27
G64J0 ...	3PH 400/50	0,95	470	225	1400			239	77	20,5	60	24	153	142	149,5	450	27
*G66J0 ...	3PH 400/50	1,25	570	330	1375			270	108	20,5	60	24	153	142	149,5	500	27

* - disponibili a magazzino salvo venduto

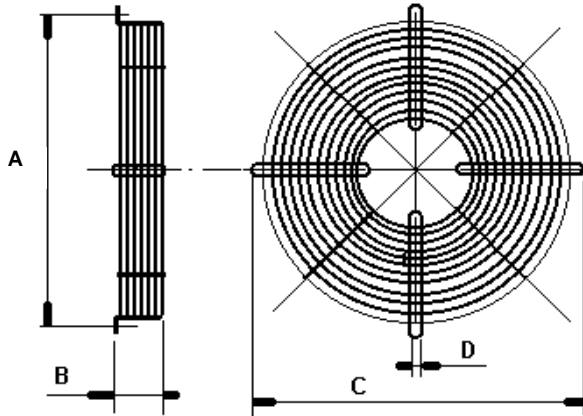
Accessori

Accessories

Accessoires

Zubehör

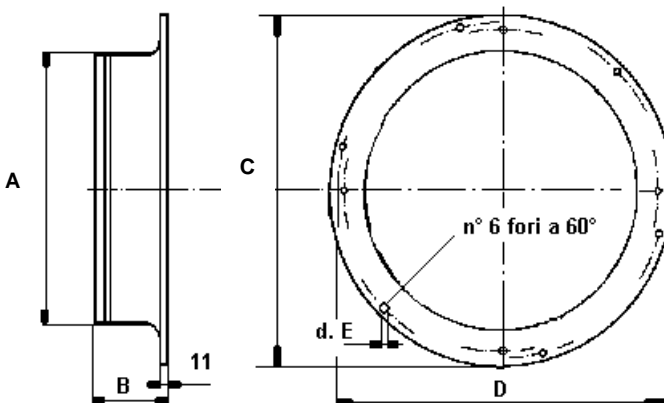
Reti - Fanguard - Grille - Schutzgitter



1202.0842P

CODE	Dimensions				mot.	Impeller
	A	B	C	D		
036.0412.0004	370	50	390	9,5	102	300
036.0413.0002	420	50	435	8,5	102	350
036.0407.0003	471	70	496	9,5	102	400
036.0416.0001	534	70	557	9,5	102	450
036.0413.0003	420	50	435	8,5	120	350
036.0424.4000	471	85	496	9,5	120	400
036.0424.4501	534	85	557	9,5	120	450
036.0419.0002	570	78	590	9,5	120	500
036.0502.0000	604	78	615	9,5	120	500*

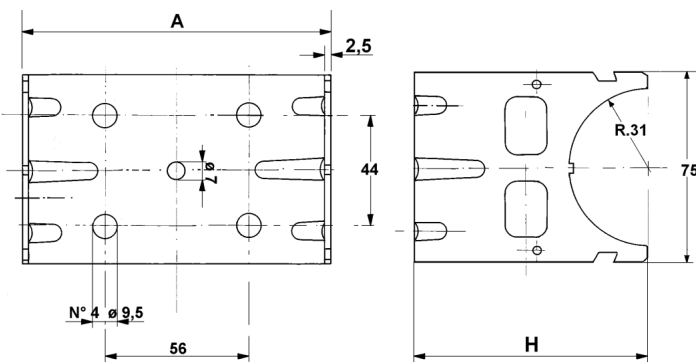
Bocconi - Ring - Virole - Ring



1614.2P

CODE	Dimensions					Impeller
	A	B	C	D	E	
049.0148.0000	314	86	397	380	9	300
049.0144.0000	364	86	460	442	9	350
049.0149.0000	413	105	524	498	9	400
049.0150.0000	466	105	574	550	11	450
049.0147.0000	514	120	657	628	11	500*
* utilizzare con bocc. 049.0147.000 (500*)						
rete 036.0502.0000 (500*)						

Staffe - Bracket - Support - Fuß



14.1224/42P

CODE	Dimensions				Motor
	A	B	C	H	
024.0107.0000	133			86,5	M102P
024.0122.0000	152			118	M120G

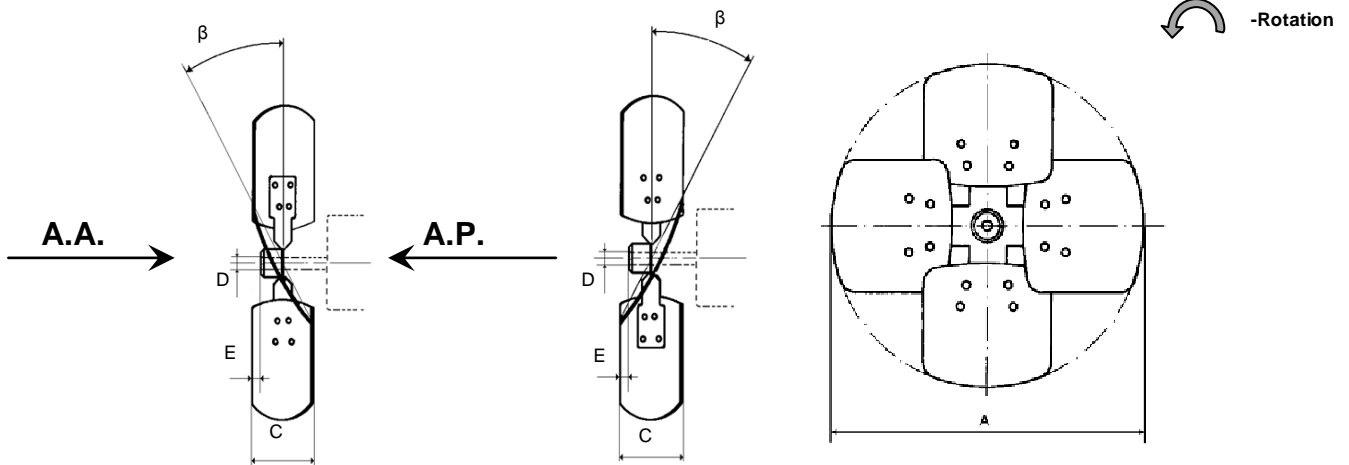
Ventole a 4 pale in alluminio

Axial blades
aluminium made

Hélices hélicoïdes en
aluminium

Axialflügel aus
werkstoff Aluminium

Serie VER.4 ...



Serie VER.4..

CODE	A ø	β Incl. °	Dimensions				Airflow max. m ³ /h		Pressure max. Pa	
			C	D	E A.A.	E A.P.	@ 900RPM	@ 1300RPM	@ 900RPM	@ 1300RPM
VER.4.300.18x	300	19°	54	9.52 12.7	4	19	900	1000	30	55
VER.4.300.23x		23°	64		4	24	1100	1400	28	60
VER.4.300.27x		27°	73		9	28	1200	1800	32	62
VER.4.300.33x		33°	85		17	30	1325	2000	28	65
VER.4.350.18x	350	19°	60	9.52 12.7	6	20	1200	1750	36	60
VER.4.350.23x		23°	74		13	28	1600	2000	40	65
VER.4.350.27x		27°	88		15	37	1800	2500	42	75
VER.4.350.33x		33°	104		25	42	2200	2750	48	85
VER.4.400.18x	400	19°	66	12,7	6	25	2000	2225	38	82
VER.4.400.23x		23°	85		23	31	2500	3225	41	90
VER.4.400.27x		27°	95		20	37	2750	3750	41	100
VER.4.400.33x		33°	112		28	46	3300	4000	45	100
VER.4.450.18x	450	19°	70	12,7	5	25	2500	4000	51	107
VER.4.450.23x		23°	95		22	40	3300	5000	53	118
VER.4.450.27x		27°	103		22	43	3750	5500	60	120
VER.4.450.33x		33°	120		30	50	4750	6000	58	130
VER.4.500.19x	500	19°	78	12,7 14	8	35	3500	4500	80	110
VER.4.500.23x		23°	102		18	48	5000	6000	90	140
VER.4.500.27x		27°	113		26	55	5500	7000	100	142
VER.4.500.33x		33°	132		37	62	6500	8500	100	183

Il codice è completo con la lettera finale del foro mozzo	Ø 9,52	Ø 12	Ø 12,70	Ø 14
Antioraria aspirante / Oraria premente	A / D	E / H	L / P	R / V
Antioraria premente / Oraria aspirante	B / C	F / G	M / N	S / T

Mozzo a vista

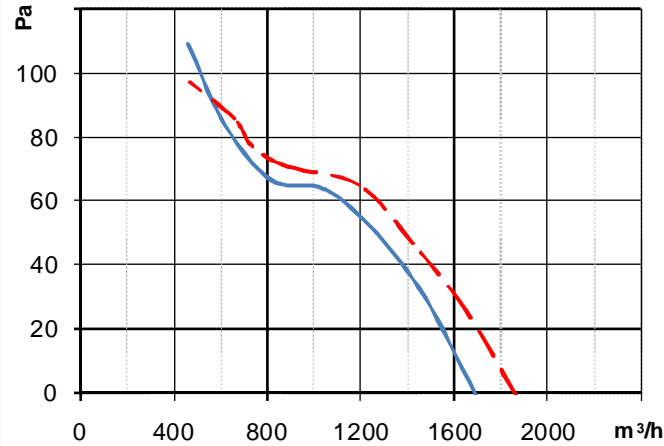
Curve di portata ER - CQ

Performance curves

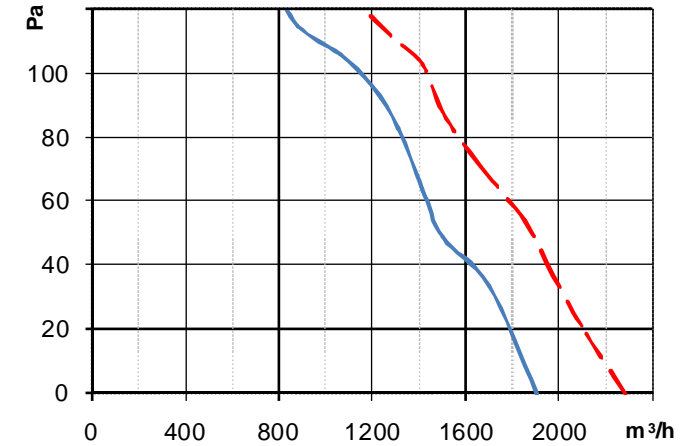
Courbes de débit

Luftleistungskennlinien

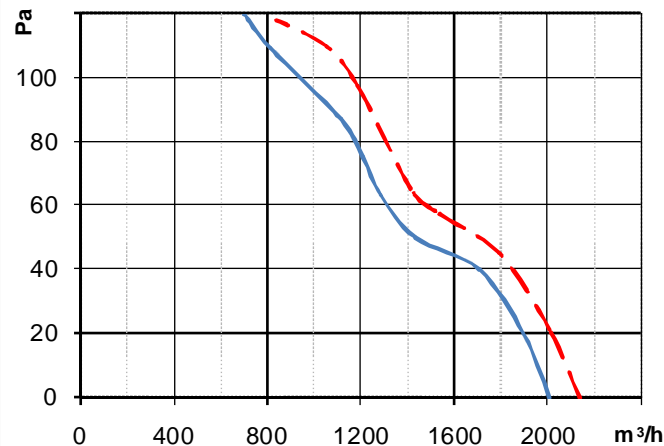
ER4L330S. \varnothing 300/27° — 50Hz — 60Hz



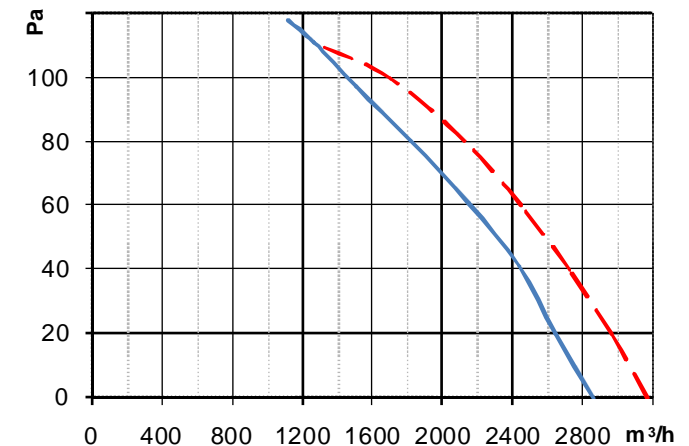
ER4L331U. \varnothing 315/31° — 50Hz — 60Hz



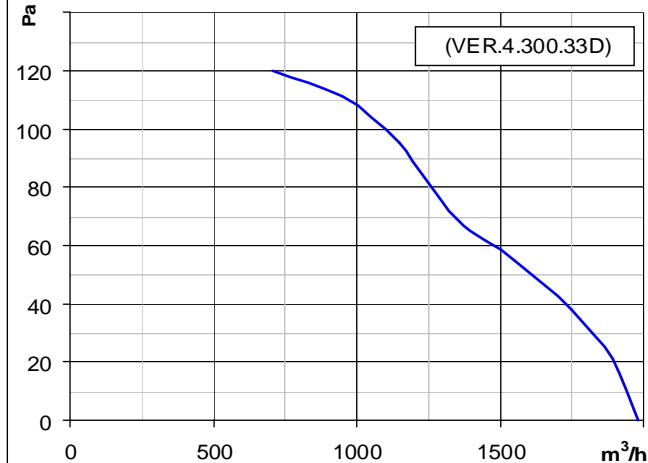
ER4L535V. \varnothing 350/23° — 50Hz — 60Hz



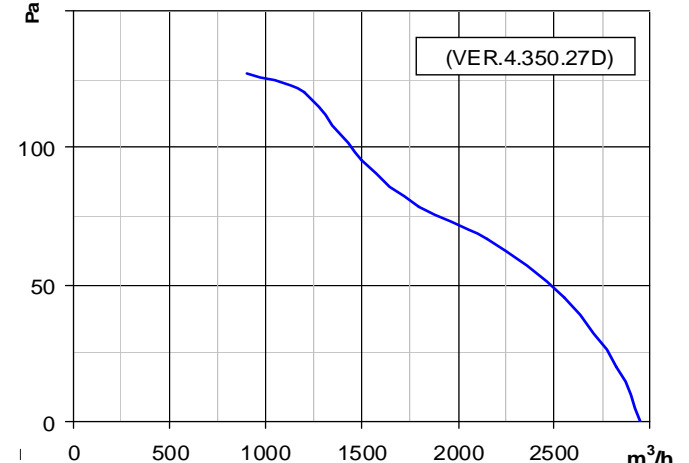
ER4L535S. \varnothing 350/27° — 50Hz — 60Hz



ER4L330T... \varnothing 300/33° — 50Hz — 60Hz



ER4L535S... \varnothing 350/27° — 50Hz — 60Hz

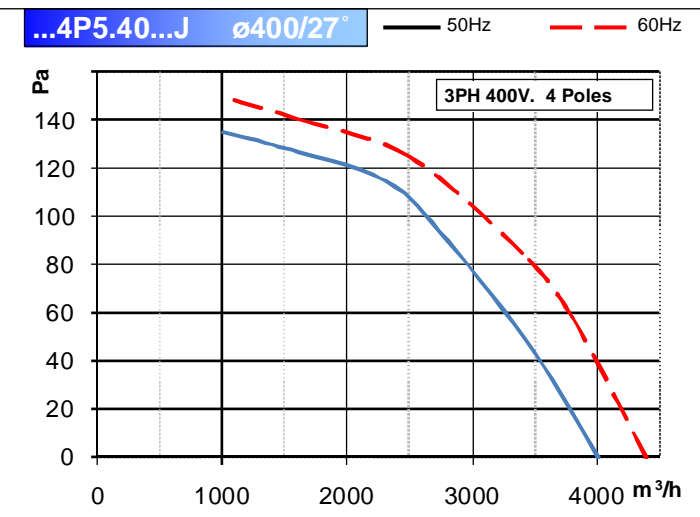
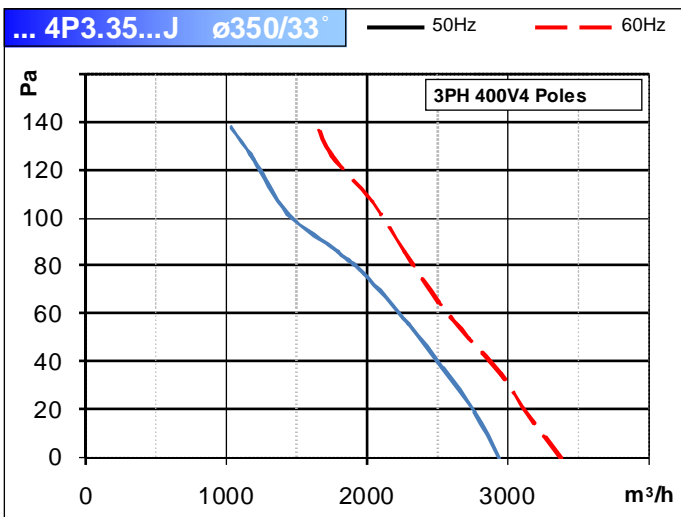
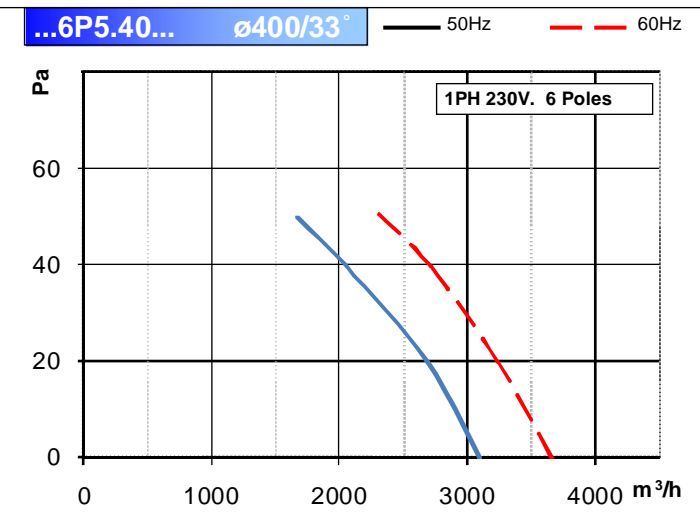
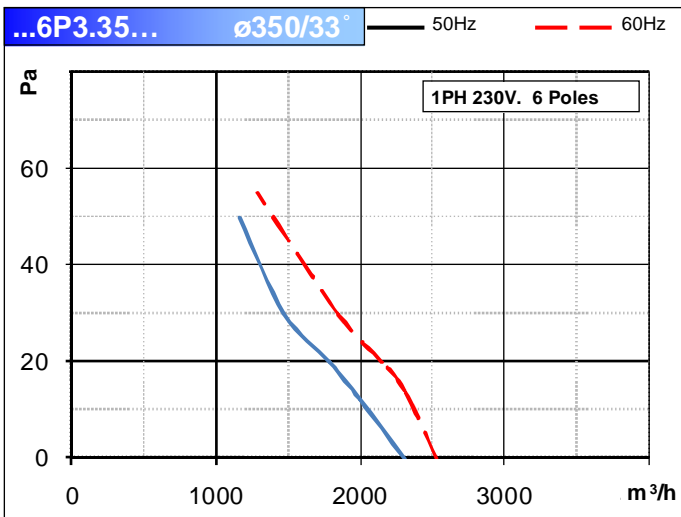
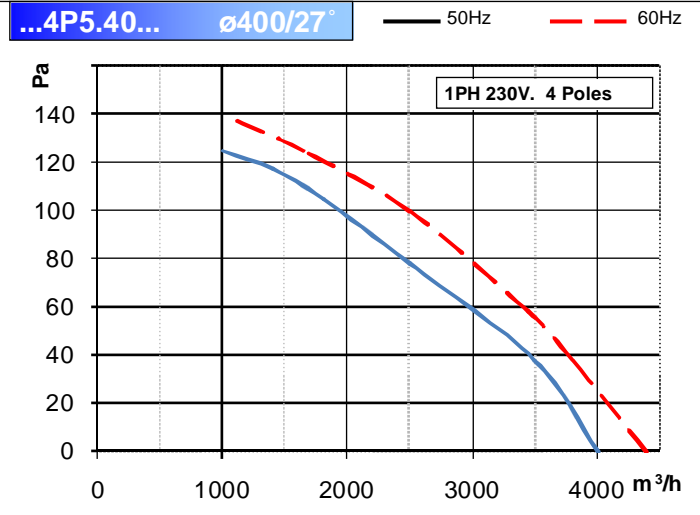
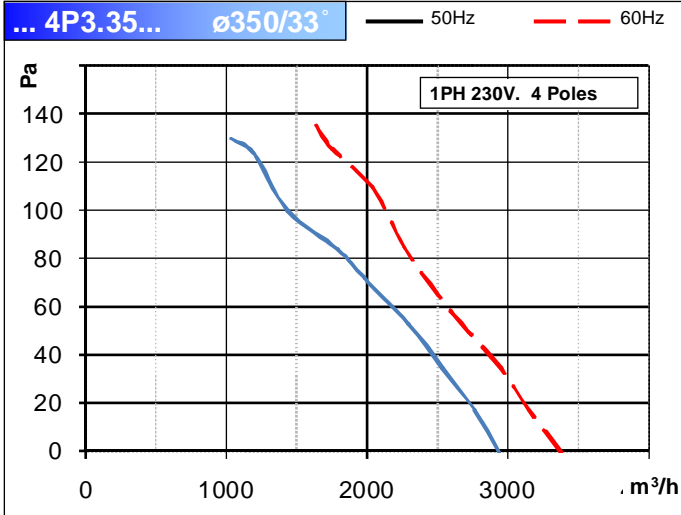


Curve di portata ER - CT

Performance curves

Courbes de débit

Luftleistungskennlinien



Curve di portata ER - CT

Performance curves

Courbes de débit

Luftleistungskennlinien

