

# Assiali 4 e 6 poli

## Ø 300 .. Ø 500

4 and 6 pole axial fans  
with blade Ø 300 .. Ø 500

Ventilateurs axiaux 4 et 6  
pôles hélice Ø 300 .. Ø 500

4 und 6 polige axialventilato-  
ren mit Flügel Ø300 ..Ø500



### Ventilatore Assiale

### Axial Fans

### Ventilateurs Axiaux

### Axialventilatoren

**MOTORE :**

4 o 6 poli a condensatore

**MOTOR :**

4 or 6 Pole, PSC version

**MOTEUR :**

4 et 6 pôles à condensateur

**MOTOR :**

4 oder 6 polige Kondensatormotoren

**CARCASSA :**

Coperchi in alluminio pressofuso  
boccaglio, staffe e reti in Fe

**HOUSING :**

Die-casting aluminium body,  
support, ring, fanguard on Fe

**CARCASSE :**

Pressofusion d' aluminium  
support, virole et grille en Fe

**VENTILATORGEHAUSE :**

Druckguß Wandring Aluminium  
Fuß, Ring, Schutzgitter aus Eiser

**VENTOLA :**

in alluminio

**IMPELLER :**

aluminium

**HELICE :**

aluminium

**AXIALLÜFTERRAD :**

Aluminium

**CONNESSIONE**

Cavo 3 x 0,75 x 500 mm  
su richiesta :  
Scatola di connessione, nr.1 PG9

**MAINS CONNECTION**

Cable 3 x 0,75 x 500 mm  
on request  
Connection box with 1 x PG9

**CONNECTION :**

Cable 3 x 0,75 x 500 mm  
sur demande  
Boite de connection avec 1 x PG9

**NETZANSCHLUß :**

Kabel 3 x 0,75 x 500 mm  
auf Anfrage  
Klemmkasten mit 1 x PG9

**VOLTAGGI :**

230V-50/60Hz. o 3ph x 400V

**VOLTAGE RANGE :**

230V-50/60Hz. or 3 x 400V

**VOLTAGE :**

230V-50/60Hz. ou 3 x 400V

**SPANNUNG :**

230V-50/60Hz. o 3ph x 400V

**PROTEZIONE :** IP42

su richiesta : IP54

**PROTECTION :** IP42

on request : IP54

**PROTECTION :** IP42

sur demande : IP54

**SCHUTZART:** IP42

auf Anfrage: IP54

**ISOLAMENTO :** " B "

**INSULATION :** " B "

**ISOLATION :** " B "

**ISOLATIONSKLASSE:** " B "

**TEMPERATURA DI UTILIZZO :**

da -30° C a + 40° C

**OPERATING TEMPERATURE :**

From -30° C to + 40° C

**TEMPERATURE D'EXERCICE**

de -30° C à + 40° C

**TEMPERATUR BEREICH :**

Von - 30°C bis + 40°C

**FUNZIONALITA' :** ( S1 )

Continua in tutte le posizioni

**OPERATION :** ( S1 )

Continuous in all positions

**TRAVAIL :** ( S1 )

Continu en toute position

**BETRIEBSART :** (S1)

Fortdauernd in den allen Lagen

**MARCATURA :** CE

in accordo a EN 60335.1  
Bassa Tensione 73/23 EEC,  
Direttiva Macchine 89/392/EEC  
EMC 89/336/EEC  
RoHS 95/2002/CE

**MARKED :** CE

according to EN 60335.1  
73/23 EEC low voltage  
89/392/EEC machine directive  
EMC 89/336/EEC  
RoHS 95/2002/CE

**MARQUAGE :** CE

en accord avec EN 60335.1  
73/23 EEC basse tension  
89/392/EEC directive machines  
EMC 89/336/EEC  
RoHS 95/2002/CE

**ZULASSUNGEN :** CE

Abkommen mit EN 60335.1  
73/23 EEC  
89/392/EEC  
EMC 89/336/EEC  
RoHS 95/2002/CE

# Assiali 4 poli

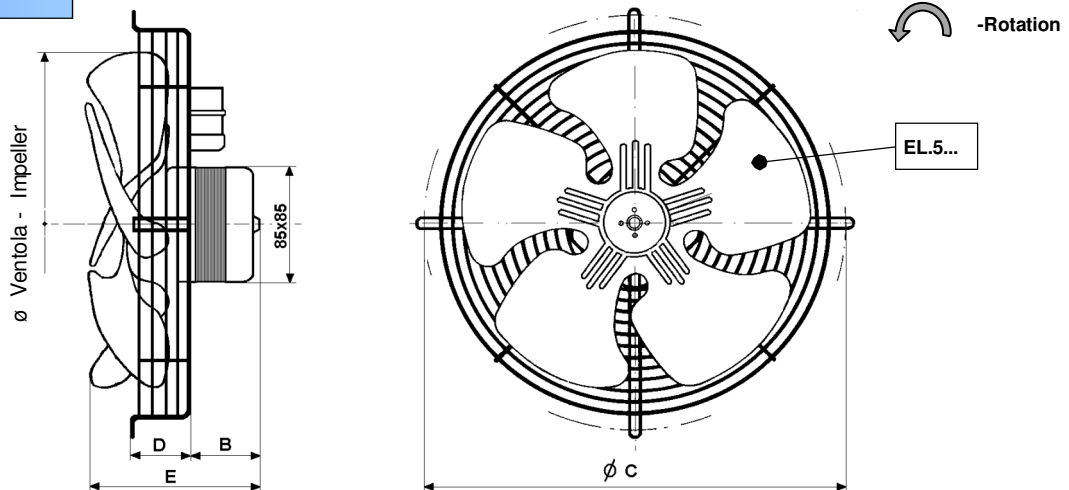
## Ø 300 .. Ø 350

4 pole axial fans with  
blade Ø 300 .. Ø 350 mm

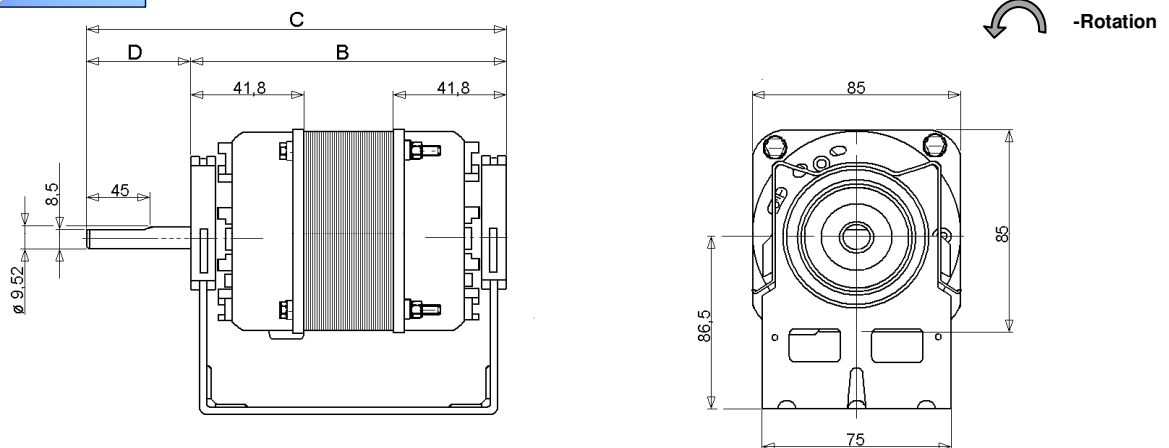
Ventilateurs axiaux 4 pôles  
avec hélice Ø 300 .. Ø 350

4 polige Axialventilatoren  
mit Flügel Ø 300 .. Ø 350 mm

### Serie ER4L ...



### Serie CQ4L ...



Serie ER - CQ ... : 230V - 50/60Hz - marcati  $\text{CE}$  cl. B , in accordo a EN.60335.1

CODE	Electric data				Dimensions				Impeller		Airflow	Pressure
	A.	$W_{in}$	RPM	$\mu F$	B	C	D	E	$\varnothing$	incl, °	max, m <sup>3</sup> /h	max. Pa
ER4L330S ...	0,4	93	1300	2,5	71	370	47	160	300	27°	1800	118
ER4L331U ...	0,45	105	1300	2,5	71	370	47	160	315	31°	1930	121
ER4L335V ...	0,4	93	1300	2,5	71	420	53	170	350	23°	2000	115
ER4L535S ...	0,68	146	1300	3,15	93	420	53	180	350	27°	2700	130
CQ4L330S ...	0,4	93	1300	2,5	108	196	88		300	27°	1800	118
CQ4L331U ...	0,45	105	1300	2,5	108	196	88		315	31°	1930	121
CQ4L535S ...	0,68	146	1300	3,15	131	202	71		350	27°	2700	130

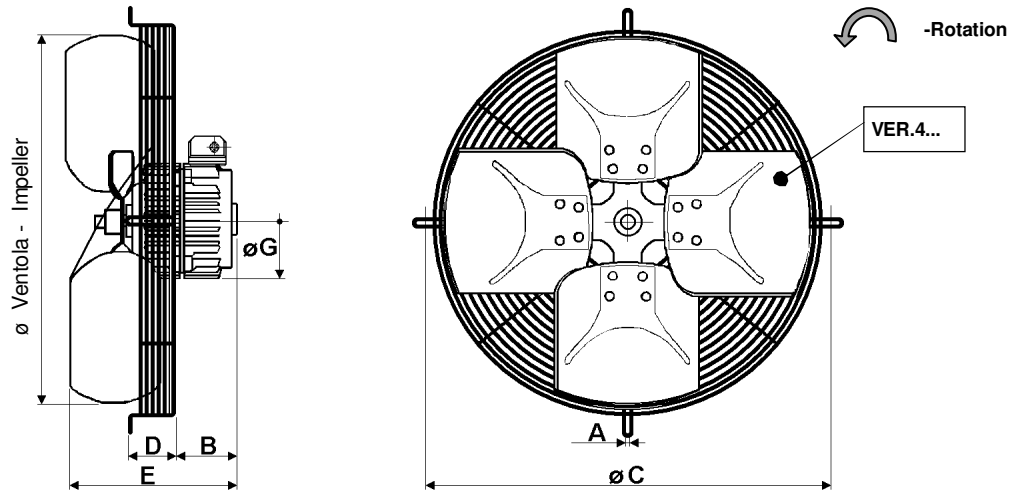
# Assiali 4 e 6 poli ø 350 .. ø 500

4 and 6 pole axial fans with  
blade ø 350 .. ø 500 mm

Ventilateurs axiaux 4 et 6  
pôles avec hélice ø350..ø500

4 und 6 polige Axialventilatoren  
mit Flügel ø300..ø500

## Serie ER ...



Connection box on request  
Scatola di connessione a richiesta

Serie ER ... : 230V - 50/60Hz. o 400V 3PH - 50Hz, marcati  $\text{CE}$ , cl. B, conformi IEC/EN.60335-1

CODE	Electric data					Dimensions						Impeller		Airflow	Pressure
	V.	A.	$W_{in}$	RPM	$\mu F$	A	B	C	D	E	G	ø	incl. °	max, m <sup>3</sup> /h	max, Pa
ER 4 P3 35 ..	230	0,85	165	1350	3,15	8,5	77	420	50	203	124	350	33	2950	130
ER 4 P5 40 ..		1,2	280	1350	5	9,5	77	470	70	210	124	400	27	4000	130
ER 4 G6 45 ..		2,2	340	1450	8	9,5	85	534	85	230	145	450	27	6000	130
ER 4 G6 50 ..		2,15	440	1400	12,5	9,5	85	570	78	245	145	500	27	8000	130
ER 6 P3 35 ..	230	0,60	110	925	2,5	8,5	77	420	50	213	124	350	33	2300	50
ER 6 P5 40 ..		0,75	165	900	5	9,5	77	470	70	216	124	400	33	3100	50
ER 6 P5 45 ..		0,75	165	900	5	9,5	77	534	70	210	124	450	27	3900	65
ER 6 G6 50 ..		1,55	285	925	6,3	9,5	85	570	78	255	145	500	33	6600	70
ER 4 P3 35 .. J	3PH 400	0,38	200	1300		8,5	77	420	50	203	124	350	33	2950	135
ER 4 P5 40 .. J		0,66	345	1350		9,5	77	470	70	210	124	400	27	4000	135
ER 4 G6 45 .. J		1,25	570	1375		9,5	85	534	85	230	145	450	27	6000	135
ER 4 G6 50 .. J		1,25	570	1375		9,5	85	570	78	245	145	500	27	8000	140

Available pitch: 19° / 23° / 27° / 33°

# Assiali Motori 4 e 6 poli

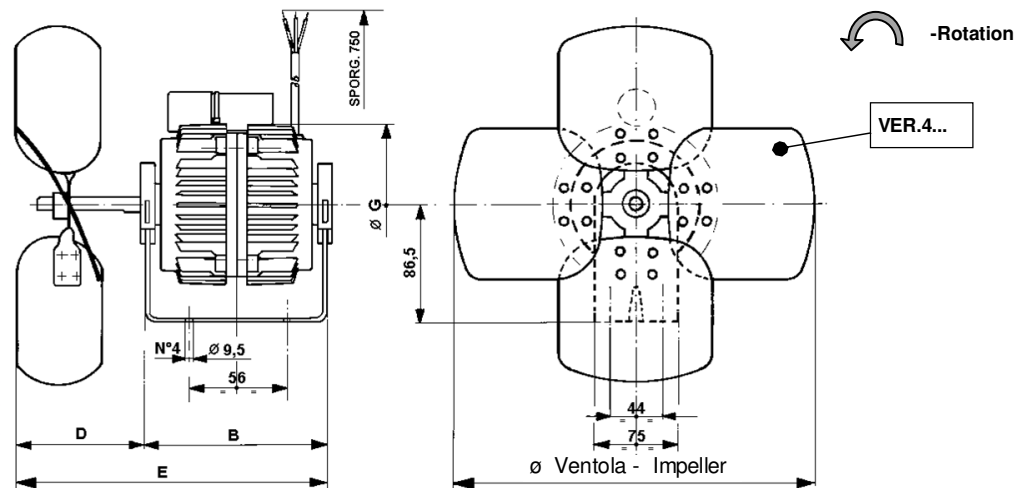
## Ø 350 .. Ø 500

4 and 6 pole axial fans with  
blade Ø 350 .. Ø 500 mm

Ventilateurs axiaux 4 et 6  
pôles avec hélice Ø350..Ø500

4 und 6 polige Axialventila-  
toren mit Flügel Ø300 .. Ø500

Serie CT ...



Serie CT ... : 230V - 50/60Hz. o 400V 3PH - 50Hz, marcati  $\text{C}$   $\text{E}$  , cl. B, conformi IEC/EN.60335-1

CODE	Electric data					Dimensions						Impeller		Airflow	Pressure
	V.	A.	$W_{in}$	RPM	$\mu F$	A	B	C	D	E	G	Ø	incl, °	max, m <sup>3</sup> /h	max, Pa
CT 4 P3 35 ..	230	0,85	165	1350	3,15		133		74	207	124	350	33	2950	130
CT 4 P5 40 ..		1,20	280	1350	5		133		84	217	124	400	27	4000	130
CT 4 G6 45 ..		2,20	340	1450	8		152		113	246	145	450	27	6000	130
CT 4 G6 50 ..		2,15	440	1400	12,5		152		148	290	145	500	27	8000	130
CT 6 P3 35 ..	230	0,60	110	925	2,5		133		74	207	124	350	33	2300	50
CT 6 P5 40 ..		0,75	165	900	5		133		84	217	124	400	33	3100	50
CT 6 P5 45 ..		0,75	165	900	5		133		113	246	124	450	27	3900	65
CT 6 G6 50 ..		1,55	285	925	6,3		152		148	300	145	500	33	6600	70
CT 4 P3 35 .. J	3PH 400	0,38	200	1300			133		74	207	124	350	33	2950	135
CT 4 P5 40 .. J		0,56	275	1400			133		94	217	124	400	27	4000	135
CT 4 G6 45 .. J		1,25	570	1375			152		113	246	145	450	27	6000	140
CT 4 G6 50 .. J		1,25	570	1375			152		138	290	145	500	27	8000	140

Available pitch: 19° / 23° / 27° / 33°

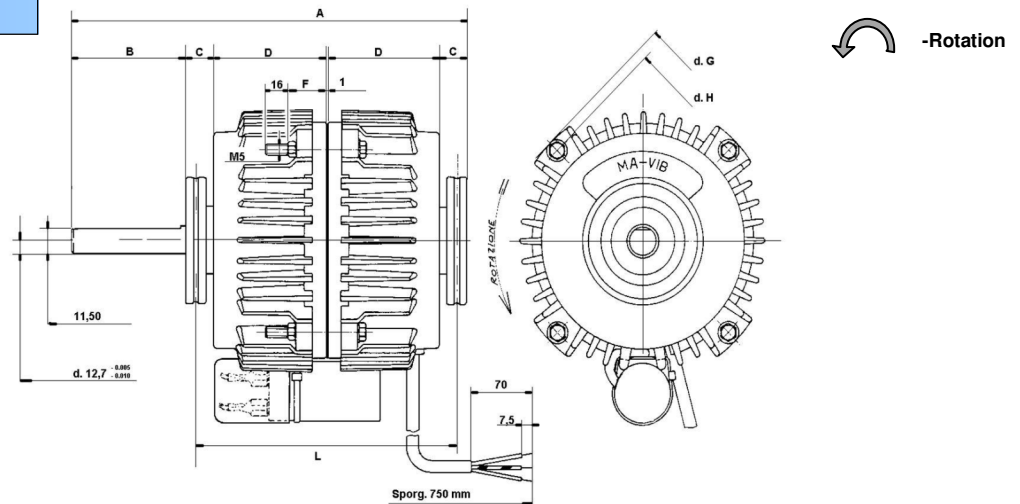
# Motori 4 e 6 poli universali

4 and 6 pole  
multi fit Motors

Moteurs 4 et 6 pôles  
à fixation universelle

4 oder 6 polige Motoren  
zum Universalbefestigung

## Serie M102P & M120G



## Serie M102 ... - M120... : marcati $\text{CE}$ , cl. B, conformi IEC/EN.60335-1

CODE	V. / Hz.	Electric data						Dimensions								Impeller max	
		A.	$W_{in}$	$W_{out}$	RPM	Prot.	$\mu F$	A	B	C	D	F	G	H	L	$\varnothing$	Incl. °
P43Y0 ...	230 / 50-60	0,85	165	85	1350	Therm.	3,15	197	57	13,5	56	18,5	133	122	130,5	350	33
P45Y0 ...	230 / 50-60	1,2	280	150	1350	Therm.	5	197	57	13,5	56	18,5	133	122	130,5	400	27
G46Y0 ...	230 / 50-60	2,20	340	170	1450	Therm.	8	239	77	20,5	60	24	153	142	149,5	450	27
G46Y0 ...	230 / 50-60	2,15	440	260	1400	Therm.	12,5	270	108	20,5	60	24	153	142	149,5	500	27
P63Y0 ...	230 / 50-60	0,45	110	50	950	Therm.	3,15	197	57	13,5	56	18,5	133	122	130,5	350	33
P65Y0 ...	230 / 50-60	0,75	165	80	950	Therm.	5	197	57	13,5	56	18,5	133	122	130,5	400	33
G66Y0 ...	230 / 50-60	1,45	215	100	950	Therm.	4	239	77	20,5	60	24	153	142	149,5	450	33
G66Y0 ...	230 / 50-60	1,55	285	135	925	Therm.	6	270	108	20,5	60	24	153	142	149,5	500	33
P43J0 ...	3PH 400/50	0,38	200	90	1300			197	57	13,5	56	18,5	133	122	130,5	350	33
P45J0 ...	3PH 400/50	0,56	275	170	1400			223	83	13,5	56	18,5	133	122	130,5	400	27
G66J0 ...	3PH 400/50	1,25	570	-	1375			239	77	20,5	60	24	153	142	149,5	450	27
G66J0 ...	3PH 400/50	1,25	570	-	1375			270	108	20,5	60	24	153	142	149,5	500	27

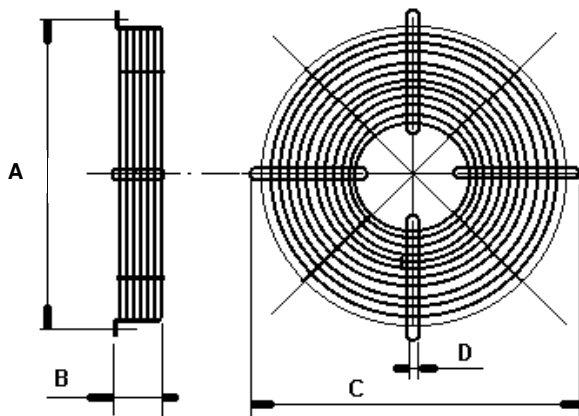
# Accessori

Accessories

Accessoires

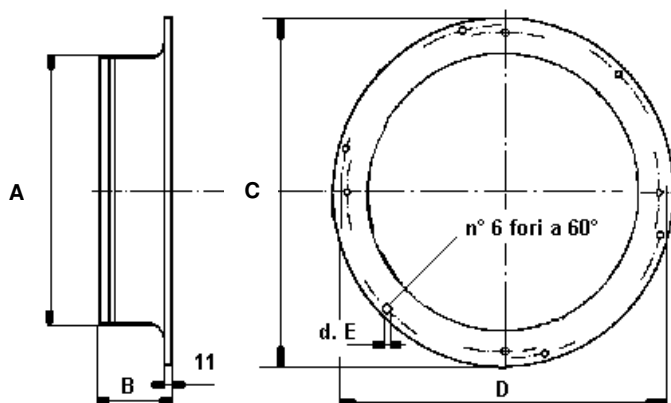
Zubehör

## Reti - Fan guard - Grille - Schutzgitter



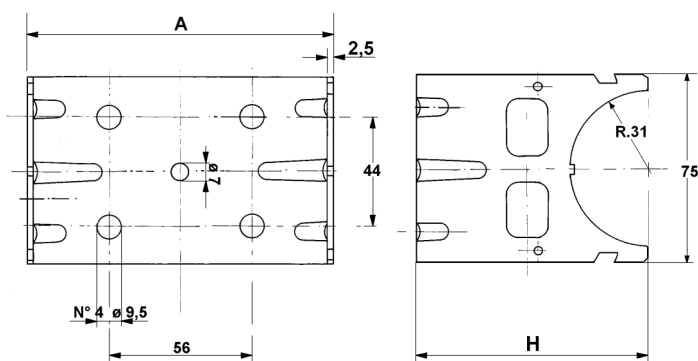
CODE	Dimensions				mot.	Impeller
	A	B	C	D		
036.0412.0004	370	50	390	9,5	102	300
036.0413.0002	420	50	435	8,5	102	350
036.0407.0003	471	70	496	9,5	102	400
036.0416.0001	534	70	557	9,5	102	450
036.0413.0003	420	50	435	8,5	120	350
036.0424.4000	471	85	496	9,5	120	400
036.0424.4501	534	85	557	9,5	120	450
036.0419.0002	570	78	590	9,5	120	500

## Bocagli - Ring - Virole - Ring



CODE	Dimensions					Impeller
	A	B	C	D	E	
049.0148.0000	314	86	397	380	9	300
049.0144.0000	364	86	460	442	9	350
049.0149.0000	413	105	524	498	9	400
049.0150.0000	466	105	574	550	11	450
049.0147.0000	514	120	657	628	11	500

## Staffe - Bracket - Support - Fuß



CODE	Dimensions				Motor
	A	B	C	H	
024.0122.0000	152			118	M120G
024.0137.0000	152			95	M120G
024.0110.0000	152			86,5	M120G
024.0107.0000	133			86,5	M102P
024.0256.0000	133			95	M102P
024.0254.0000	116			95	M82L
024.0104.0000	116			86,5	M82L

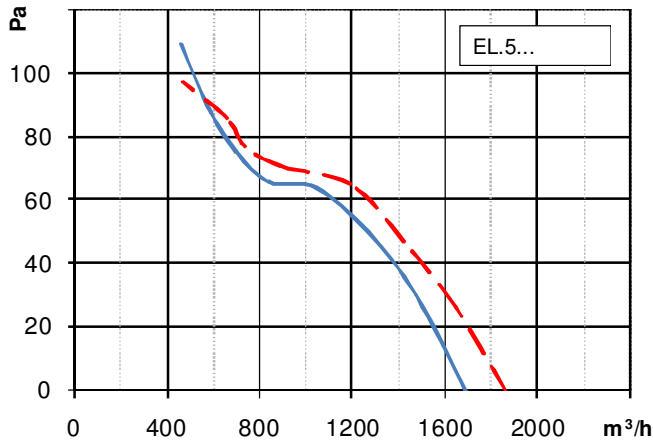
# Curve di portata ER - CQ

Performance curves

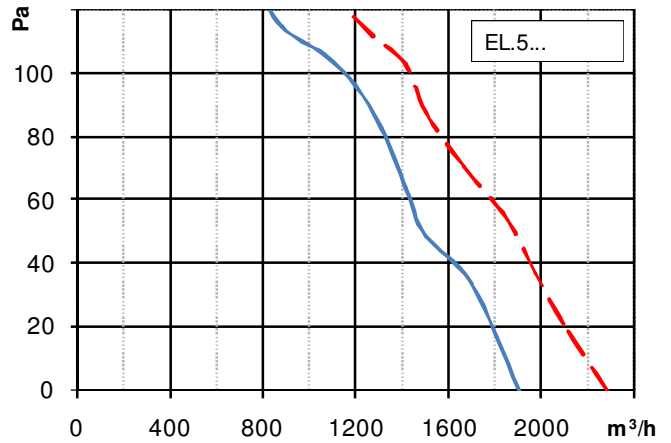
Courbes de débit

Luftleistungskennlinien

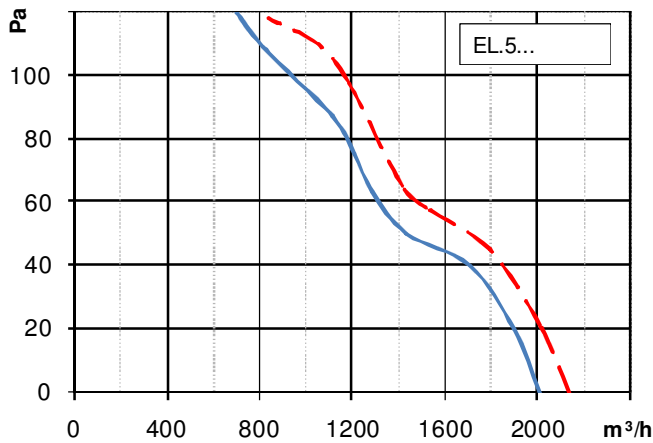
ER4L330S .  $\varnothing$  300/27° — 50Hz — 60Hz



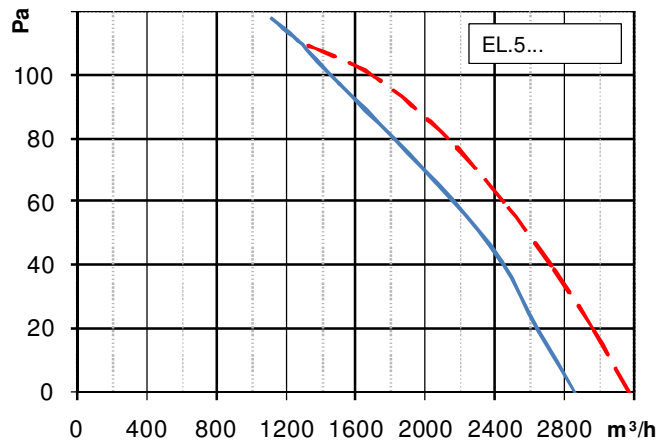
ER4L331U.  $\varnothing$  315/31° — 50Hz — 60Hz



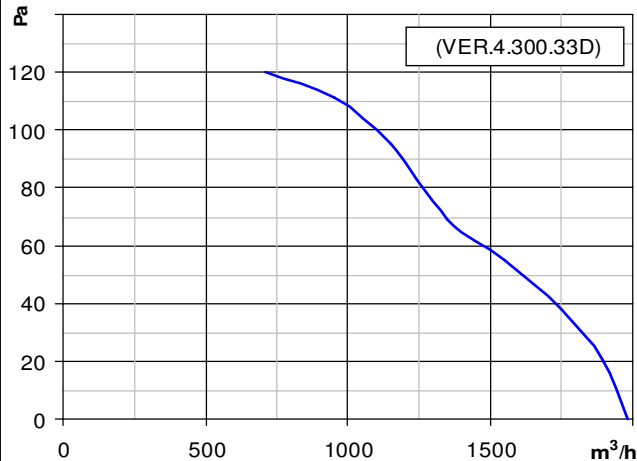
ER4L335V.  $\varnothing$ 350/23° — 50Hz — 60Hz



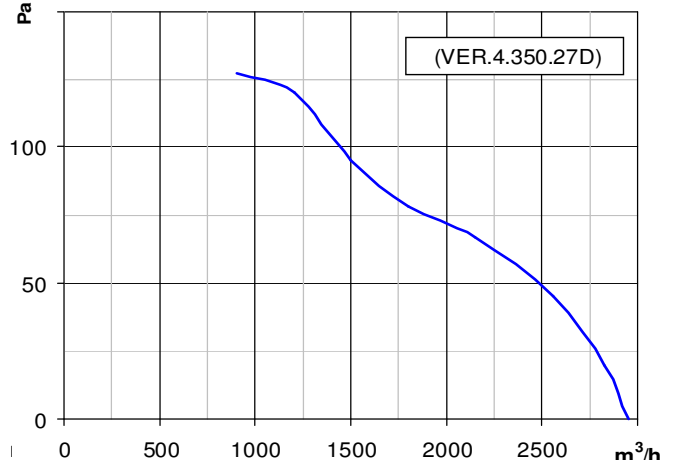
ER4L535S.  $\varnothing$ 350/27° — 50Hz — 60Hz



ER4L330T...  $\varnothing$ 300/33° — 50Hz — 60Hz



ER4L535S...  $\varnothing$ 350/27° — 50Hz — 60Hz

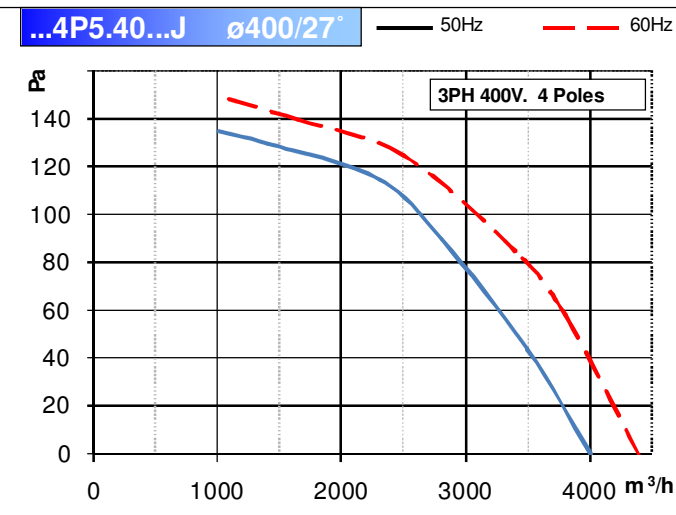
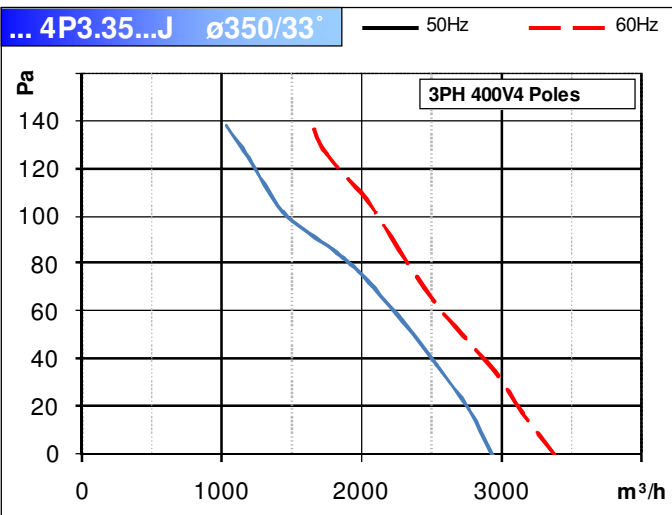
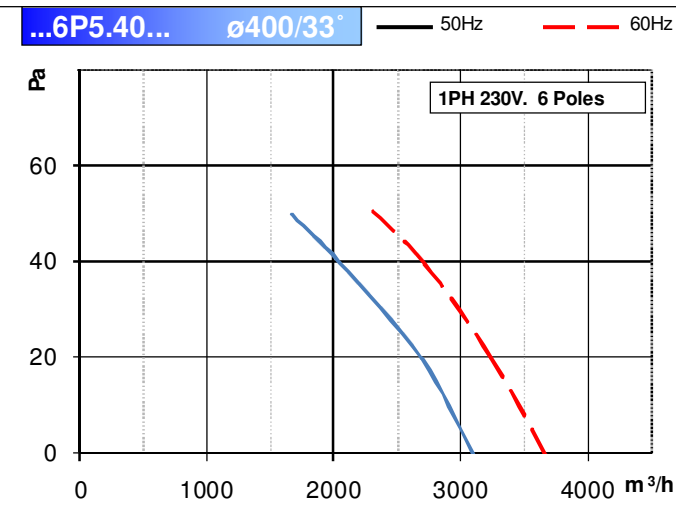
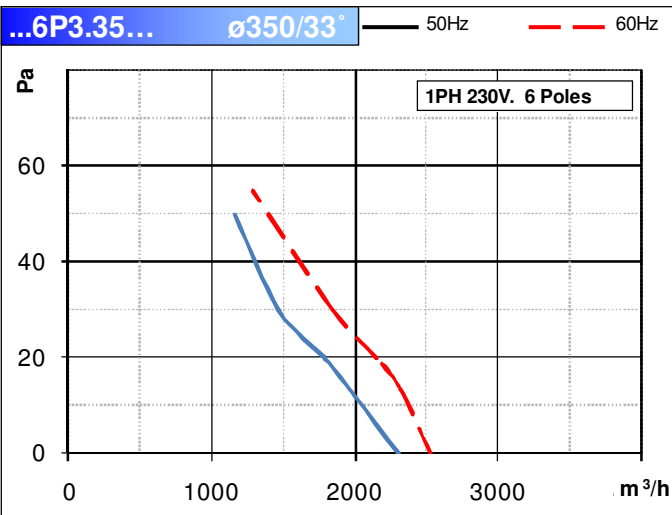
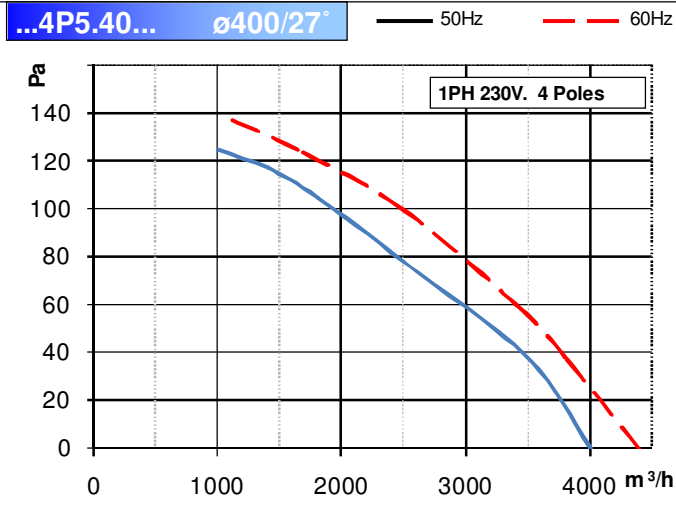
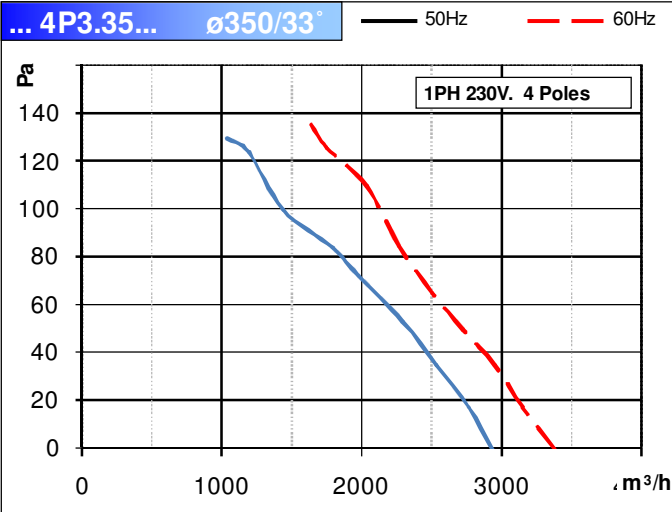


# Curve di portata ER - CT

Performance curves

Courbes de débit

Luftleistungskennlinien





# Curve di portata ER - CT

Performance curves

Courbes de débit

Luftleistungskennlinien

