

# Assiali Motori 2 Poli

## Ø 154 .. Ø 300

2 pole axial fans with  
blade Ø 154 .. Ø 300 mm

Ventilateurs axiaux 2 pôles  
avec hélice Ø 154..Ø 300 mm

Zweipolige Axialventilatoren  
mit Flügel Ø 154 .. Ø 300 mm



### Ventilatori Assiali

### Axial Fans

### Ventilateurs Axiaux

### Axialventilatoren

**MOTORE :**

2 poli a condensatore

**MOTOR :**

2 pole PSC version

**MOTEUR :**

2 pôles à condensateur

**MOTOR :**

2 polige Kondensatormotoren

**CARCASSA :**

Coperchi in alluminio pressofuso  
boccaglio, staffe e reti di metallo

**HOUSING :**

Die-casting aluminium body,  
metal support, ring, fanguard

**CARCASSE :**

Pressofusion d' aluminium  
support, virole et grille en métal

**VENTILATORGEHAUSE :**

Druckguß Wandring Aluminium,  
Fuß, Ring, Schutzgitter aus Eiser

**VENTOLA :**

in alluminio

**IMPELLER :**

aluminium

**HELICE :**

aluminium

**AXIALLÜFTERRAD :**

Aluminium

**CONNESSIONE**

Cavo 3 x 0,5 x 500 mm

**MAINS CONNECTION**

Cable 3 x 0,5 x 500 mm

**CONNECTION**

Cable 3 x 0,5 x 500 mm

**NETZANSCHLUß :**

Kabel 3 x 0,5 x 500 mm lang

**VOLTAGGI :**

230V - 50/60Hz.  
su richiesta :  
115V- 50/60Hz.

**VOLTAGE RANGE :**

230V - 50/60Hz.  
on request  
115V- 50/60Hz.

**VOLTAGE :**

230V - 50/60Hz.  
sur demande  
115V- 50/60Hz.

**SPANNUNG :**

230V - 50/60Hz.  
auf Anfrage  
115V- 50/60Hz.

**PROTEZIONE :** IP42

su richiesta : IP44

**PROTECTION :** IP42

on request : IP44

**PROTECTION :** IP42

sur demande : IP44

**SCHUTZART:** IP42

auf Anfrage: IP44

**ISOLAMENTO :** " B "

**INSULATION :** " B "

**ISOLATION :** " B "

**ISOLATIONSKLASSE :** " B "

**TEMPERATURA DI UTILIZZO :**

da -25°C a + 40°C

**OPERATING TEMPERATURE :**

-25°C to + 40°C

**TEMPERATURE D'EXERCICE**

de -25°C à + 40°C

**TEMPERATUR BEREICH :**

-25°C bis + 40°C

**FUNZIONALITA' :** ( S1 )

Continua in tutte le posizioni

**OPERATION :** ( S1 )

Continuous in all positions

**TRAVAIL :** ( S1 )

Continu en toute position

**BETRIEBSART :** (S1)

Fortdauernd in den allen Lagen

**MARCATURA :** CE

in accordo a EN 60335.1  
Bassa Tensione 73/23 EEC,  
Direttiva Macchine 89/392/EEC  
EMC 89/336/EEC  
RoHS 95/2002/CE

**MARKED :** CE

according to EN 60335.1  
73/23 EEC low voltage  
89/392/EEC machine directive  
EMC 89/336/EEC  
RoHS 95/2002/CE

**MARQUAGE :** CE

en accord avec EN 60335.1  
73/23 EEC basse tension  
89/392/EEC directive machines  
EMC 89/336/EEC  
RoHS 95/2002/CE

**ZULASSUNGEN :** CE

Abkommen mit EN 60335.1  
73/23 EEC  
89/392/EEC  
EMC 89/336/EEC  
RoHS 95/2002/CE



# Motori 2 poli serie M82-2L universali

2 pole motors serie  
M82-2L multi fixing

Moteurs 2 deux pôles série  
M82-2L à fixation universelle

2 polige Motoren TypM82-2L  
zum Universalbefestigung

## Serie M82-2L

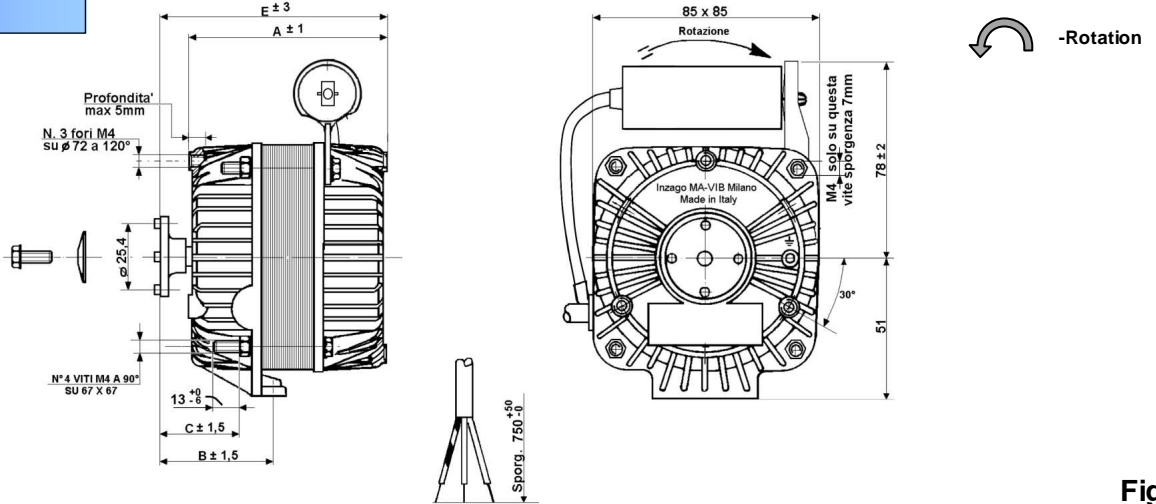


Fig.1

## Serie M82-2L

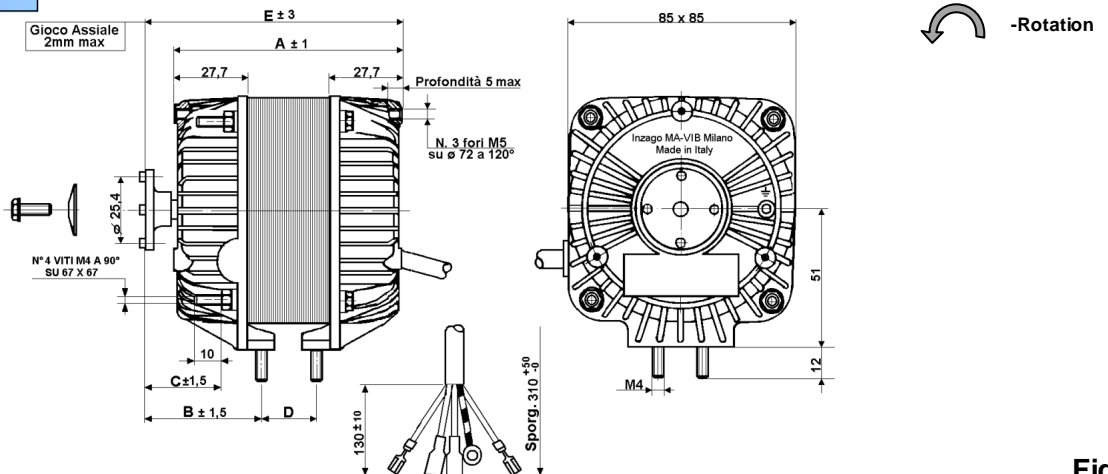


Fig.2

Serie 30.82.2...: 230V - 50/60Hz - marcati  $\text{C}$   $\text{E}$  classe B, in accordo a EN.60335.1

CODE	Electric data						Dimensions					Impeller		Fig.
	A. 50Hz/60Hz	$W_{out}$ 50Hz/60Hz	$W_{in}$ 50Hz/60Hz	RPM 50Hz/60Hz	$\mu F$	Prot.	A	B	C	D	E	$\varnothing$	incl. °	
L22Y0. ...	0,16/0,22	12/16	37/44	2900/3500	2	Therm.						154	31	1
	0,35/0,40	25/30	65/75	2800/3400	2	Therm.	75,5	47	32	-	90	172	31	
	0,43/0,47	40/45	96/109	2700/3200	2	Therm.						200	31	
L23Y023SA...	0,52/0,65	55/70	115/150	2800/3200	3,15	Therm.	85,5	47	32	20	100	230	27	2
L24Y025VA...	0,80/0,85	80/90	185/200	2700/2800	4	Therm.	95	47	32	30	110	254	23	
L25Y030DA...	0,90/0,96	95/105	200/260	2600/2700	5	Therm.	108	46	31	42,5	120	300	16	

Available pitch: 19°/ 23°/ 27°/ 31°  
See pag.24

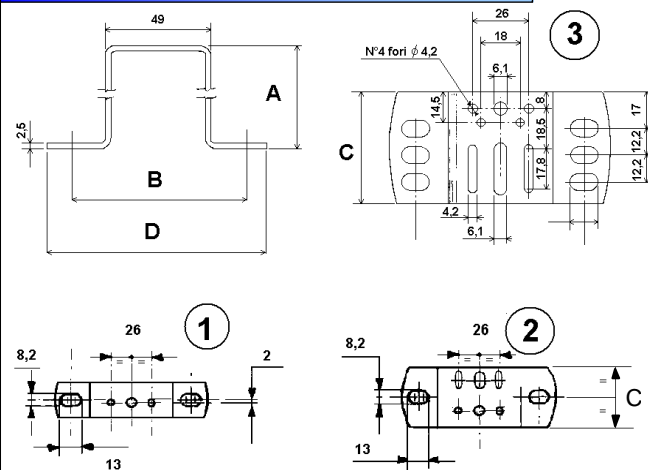
# Accessori

Accessories

Accessoires

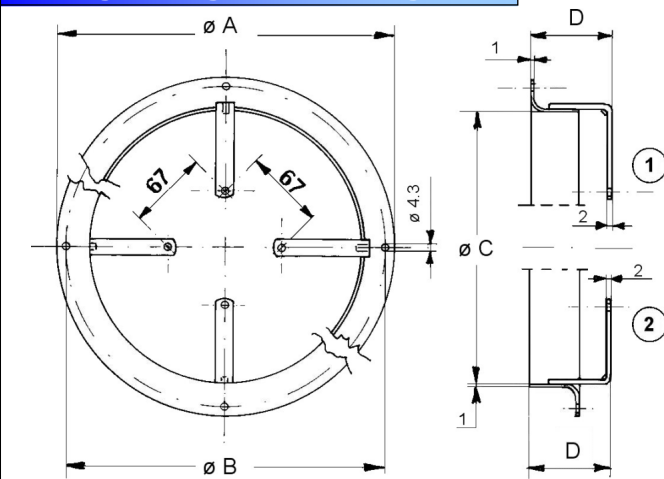
Zubehör

## Staffe - Bracket - Support - Fuß



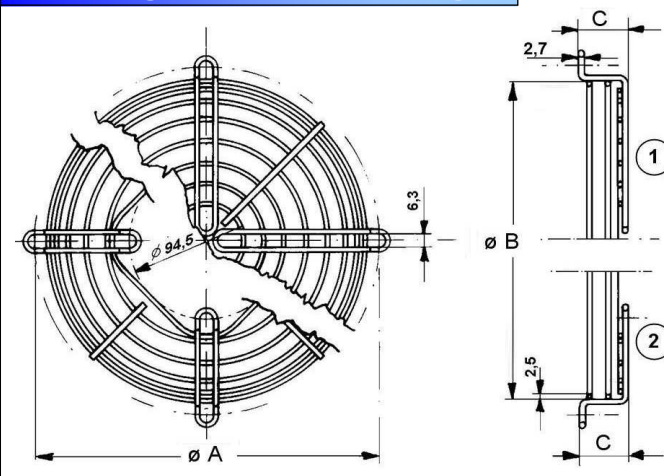
CODE	Dimensions				Pacco mm	Fig.
	A	B	C	D		
087.0119...	39	78	25	101	13/20	1
087.0102...	52	78	25	101	13/20	
087.0100...	71	78	25	101	13/20	
087.0101...	83	78	25	101	20/25	
087.0116...	83	78	42	101	30	2
087.0125...	108.5	78	52	101	30/40/45	3
087.0123...	55	130	25	153	13/20	1
087.0212...	72	133	25	156	13/20	
087.0211...	72	159	25	182	13/20	
087.0213...	110,5	154	52	177	30/40/45	3

## Bocagli - Ring - Virole - Ring



CODE	Dimensions				Impeller ø, mm	Fig.
	A	B	C	D		
079.0301...	200	190	162	46	154	1
079.0303...	222	208	180	46.5	172	
079.0305...	246	236	208	47	200	
079.0309...	276	266	238	51	230	
079.0308...	300	290	262	51	254	
079.0310...	356	344	308	51	300	2
079.0201...	200	190	162	46	154	
079.0203...	222	208	180	46.5	172	
079.0205...	246	236	208	46.5	200	
079.0212...	276	266	238	51	230	
079.0209...	300	290	262	51	254	
079.0210...	356	344	308	51	300	

## Reti - Fanguard - Grille - Schutzgitter



CODE	Dimensions			Impeller ø, mm	Fig.
	A	B	C		
036.0304...	208	188	26	172	1
036.0312...	236	215	26	200	
036.0300...	280	246	26	230	
036.0301...	290	267	36	254	
036.0412...	370	340	50	300	
036.0305...	208	188	26	172	2
036.0203...	236	215	26	200	
036.0200...	280	246	26	230	
036.0201...	295	267	26	254	
036.0412...	370	340	47	300	
036.0354...	420	380	53	350	

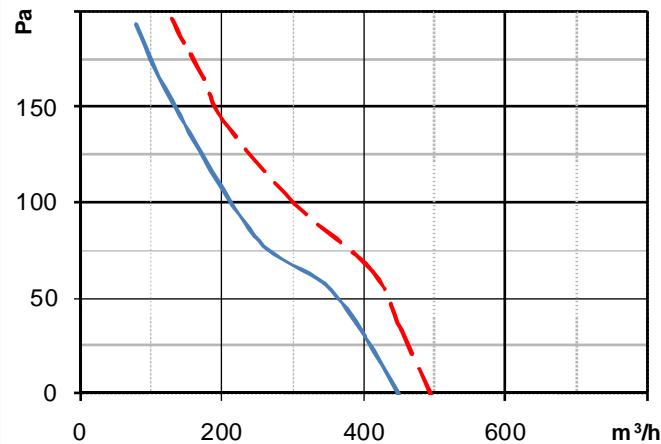
# Curve di portata

Performance curves

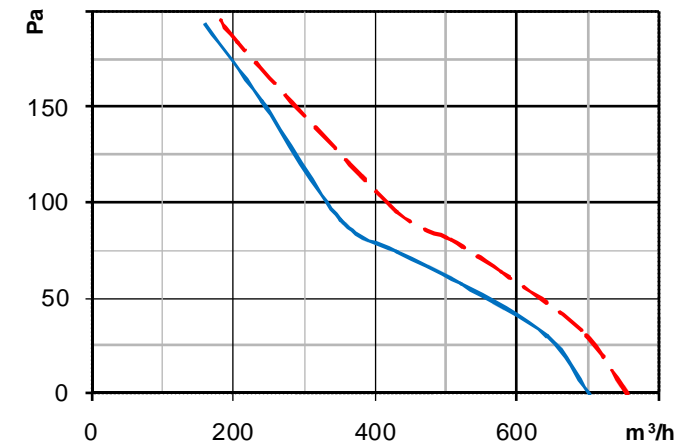
Courbes de débit

Luftleistungskennlinien

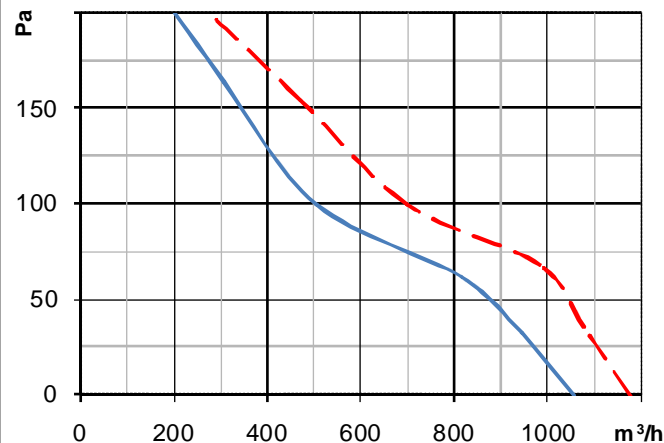
L22Y0... +  $\phi 154/31^\circ$  — 50Hz — 60Hz



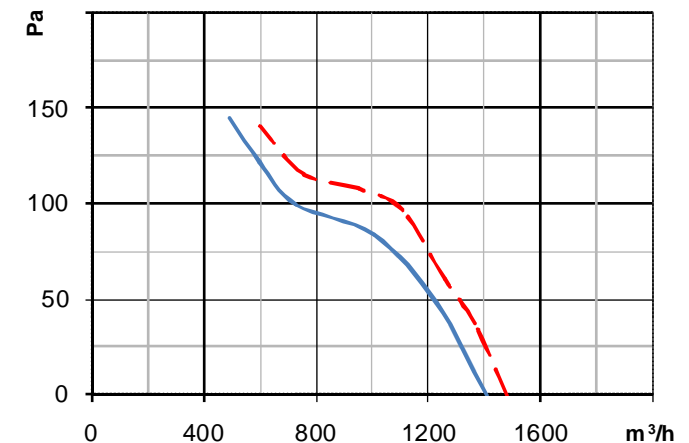
L22Y0... +  $\phi 172/31^\circ$  — 50Hz — 60Hz



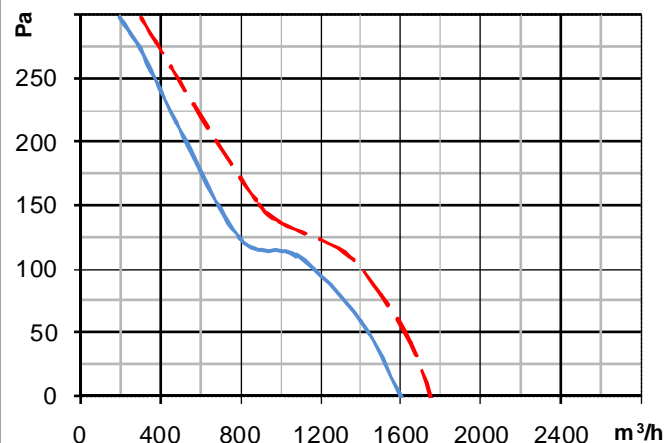
L22Y0... +  $\phi 200/31^\circ$  — 50Hz — 60Hz



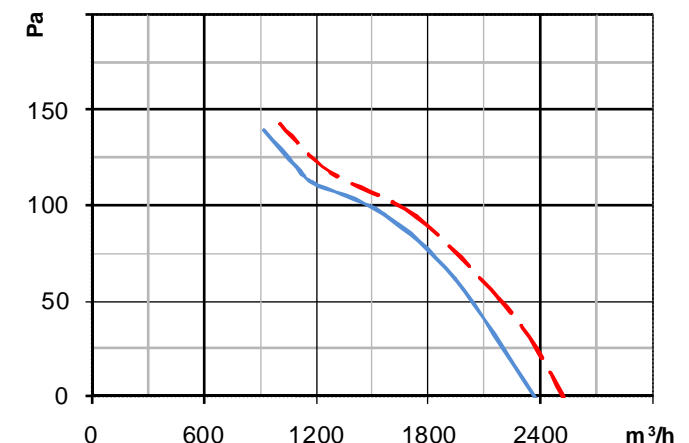
L23Y023SA... +  $\phi 230/27^\circ$  — 50Hz — 60Hz



L24Y025VA... +  $\phi 254/23^\circ$  — 50Hz — 60Hz



L25Y030DA... +  $\phi 300/16^\circ$  — 50Hz — 60Hz



Tutti i dati di questo catalogo sono indicativi e possono essere variati senza preavviso. All data are indicative and may change without notice.

