

Motore assiale

2 poli ø 96 ... ø 172

2 pole axial fans with
blade ø 96 ... ø 172 mm

Ventilateurs axiaux 2 pô-
les avec hélice ø 96... ø172

2 polige Axialventilatoren
mit Flügel ø 96 ... ø172 mm



Ventilatori Assiali

Axial Fans

Ventilateurs Axiaux

Axialventilatoren

MOTORE :

2 poli a poli schermati

CARCASSA :

Coperchi in plastica;
boccaglio, staffe e reti di metallo

VENTOLA :

in alluminio o plastica

CONNESSIONE

n°2 Faston 6,3 x 0,8 mm

VOLTAGGI :

230V - 50/60Hz.
su richiesta :
115V- 50/60Hz.

PROTEZIONE : IP40

ISOLAMENTO : " B "

TEMPERATURA DI UTILIZZO :

da -20°C a + 40°C

FUNZIONALITA' : (S1)

Continua in tutte le posizioni

MARCATURA : CE

In accordo a EN 60335.1
Bassa Tensione 73/23 EEC
Direttiva Macchine89/392/EEC
EMC 89/336/EEC
RoHS 95/2002/CE

MOTOR :

2 pole shaded pole

HOUSING :

Thermoplastic resin body
metal support, ring, fanguard

IMPELLER :

aluminium or plastic

MAINS CONNECTION

n°2 terminals 6,3 x 0,8 mm

VOLTAGE RANGE :

230V - 50/60Hz.
on request
115V- 50/60Hz.

PROTECTION : IP40

INSULATION : " B "

OPERATING TEMPERATURE :

-20°C to + 40°C

OPERATION : (S1)

Continuous in all positions

MARCATURA : CE

according to EN 60335.1
73/23 EEC low voltage
89/392/EEC machine directive
EMC 89/336/EEC
RoHS 95/2002/CE

MOTEUR :

2 poles " shaded pole "

CARCASSE :

Thermoplastique
support, virole et grille en métal

HELICE :

aluminium or plastic

CONNECTION :

n°2 cosses 6,3 x 0,8 mm

VOLTAGE :

230V - 50/60Hz.
sur demande
115V- 50/60Hz.

PROTECTION : IP40

ISOLATION : " B "

TEMPERATURE D'EXERCICE

de -20°C à + 40°C

TRAVAIL : (S1)

Continu en toute position

MARQUAGE : CE

en accord avec EN 60335.1
73/23 EEC Basse tension
89/392/EEC machine directive
EMC 89/336/EEC
RoHS 95/2002/CE

MOTOR :

2 polige Spaltpolmotoren

VENTILATORGEHAUSE :

Harzthermoplaststoff
Fuß, Ring, Schutzgitter aus Eiser

AXIALLÜFTERRAD :

Aluminium oder Plastik

NETZANSCHLUß :

Flachstecker 6,3 x 0,8 mm

SPANNUNG :

230V - 50/60Hz.
auf Anfrage
115V- 50/60Hz.

SCHUTZART: IP40

ISOLATIONSKLASSE: " B "

TEMPERATUR BEREICH :

- 20°C bis + 40°C

BETRIEBSART : (S1)

Fortdauernd in den allen Lagen

ZULASSUNGEN : CE

Abkommen mit EN 60335.1
73/23 EEC
89/392/EEC
EMC 89/336/EEC
RoHS 95/2002/CE



Motori 2 poli con ventola e Boccaglio

2 pole motors with
blade and ring

Moteurs deux pôles avec
hélice et virole

Zweipolige Motoren mit
Flügel und Ring

Serie EVC 15 A / P

Air direction

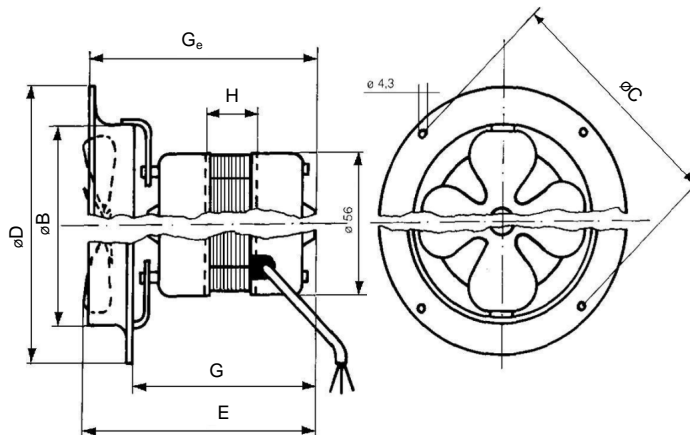
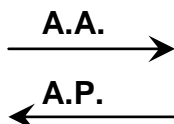


Fig.1

Serie M58

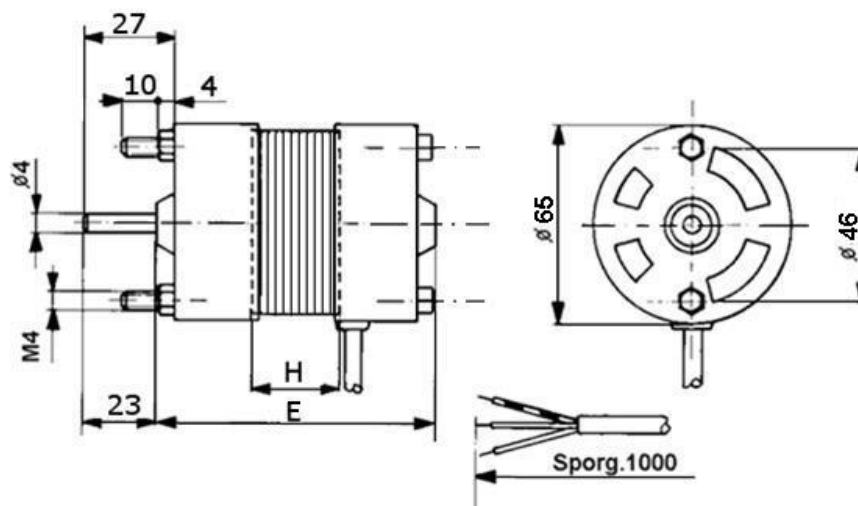


Fig.2

Serie EVC 15 ... : 230V - 50Hz/60Hz - marcati (€ classe B , in accordo a EN.60335.1

CODE	Electric data				Dimensions						Impeller		Airflow	Pressure	Fig.
	A.	W _{in}	W _{out}	RPM	B	C	D	E	G	H	ø	incl, °	max, m3/h	max, Pa	
EVC 15 A	0.12	18		2550	108	134	144	103	100	20	96	34°	120	22	1
EVC 15 P									77						

Serie 20.58 ... : 230V - 50Hz - marcati (€ classe B , in accordo a EN.60335.1

CODE	Electric data				Dimensions						Impeller		Airflow	Pressure	Fig.
	A.	W _{in}	W _{out}	RPM	B	C	D	E	G	H	ø	incl, °	max, m3/h	max, Pa	
20.58.200	0.16	18	3	2400	-	-	-	70	-	16	-	-	-	-	2
20.58.201	0.18	21	3.5	2400	-	-	-	74	-	20	-	-	-	-	
20.58.205	0.21	24	4	2400	-	-	-	79	-	25	-	-	-	-	
20.58.204	0.23	28	4.5	2400	-	-	-	84	-	30	-	-	-	-	

Motori 2 poli con ventola e staffa

2 pole motors with blade and bracket

Moteurs deux pôles avec hélice et patte

Zweipolige Motoren mit Flügel und Fuß

Serie B01 - 02 - 03

Air direction

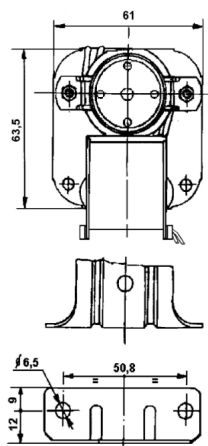
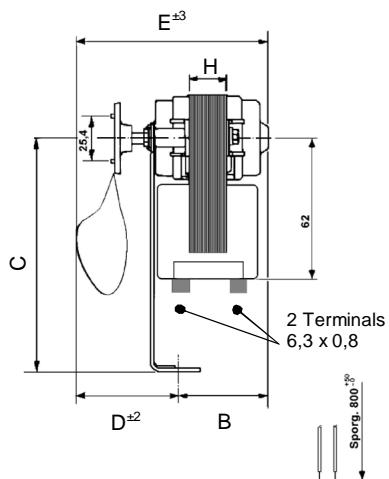
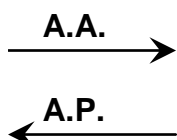


Fig.1

Air direction

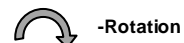
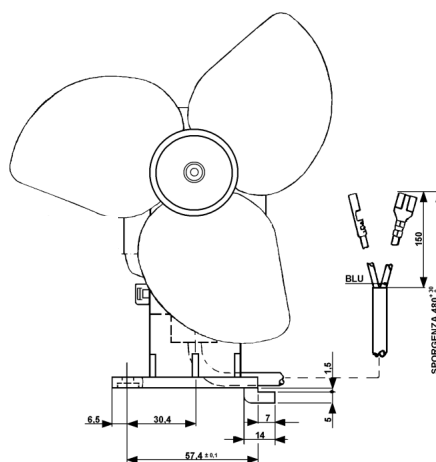
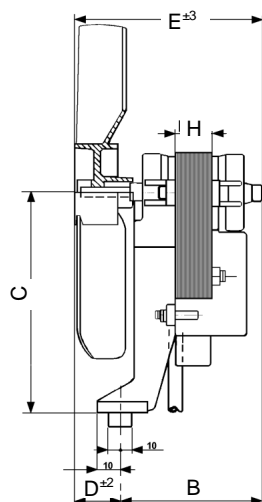


Fig.2

Serie B01 - 02 - 03 ... : 230V- 50Hz - marcati C C classe B, in accordo a EN.60335.1

CODE	Electric data			Dimensions					Impeller		Airflow	Pressure	Fig.
	A.	W_{in}	RPM	B	C	D	E	H	\varnothing	incl, °	m3/h	max. Pa	
B 01 Y..	0.14	16	2600	36	95.5	50	86	15	96	34°	120	46	1
	0.22	22	2000			55	91		130	23°	160	52	
	0.24	24	1500			50	86		154	19°	240	52	
B 01 L016DA95..	0.05	7	1400	67	95.5	27	94	15	160	18°	115	10	2
B 01 X016DA95..	0.08	11	1800			145	12						
B 02 Y..	0.17	24	2600	41	95.5	48	89	20	130	27°	280	42	1
	0.18	25	2400						154	23°	300	52	
	0.22	30	1800						172	19°	340	62	
B 03 Y..	0.3	40	2400	51	95.5	45	95.5	30	130	31°	400	63	1
	0.32	43	2500			50	101		154	27°	425	80	
	0.35	48	2000			50	101		172	23°	475	100	

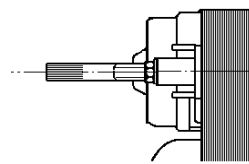
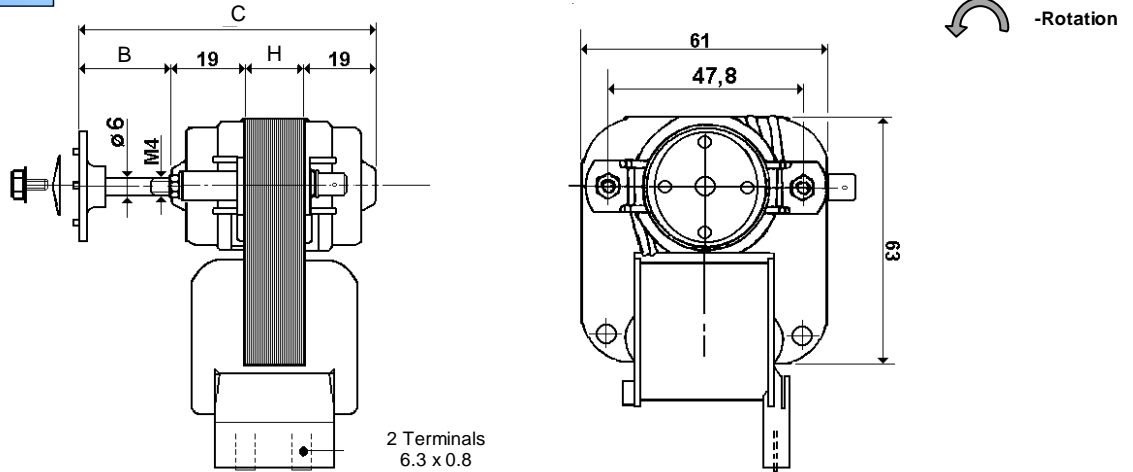
Motori 2 poli serie M60

2 pole motors
serie M60

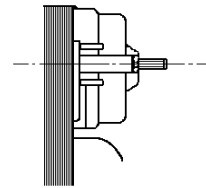
Moteurs 2 pôles
série M60

Motoren 2 polige
Typ M60

Serie M60



Standard Shaft Fixing



On request Back Fixing

Serie B01 - 02 - 03 ...: 230V - 50Hz/60Hz - marcati C classe B, in accordo a EN.60335.1

CODE	Electric data					Dimensions		
	A.	W_{in}	W_{out}	RPM	Prot.	B	C	H
B01Y0 ...	0,18	20	2	2400	Imp.	27	80	15
B02Y0 ...	0,23	27	5	2400	Imp.	22	80	20
B03Y0 ...	0,39	47	13	2400	Term.	22	90	30

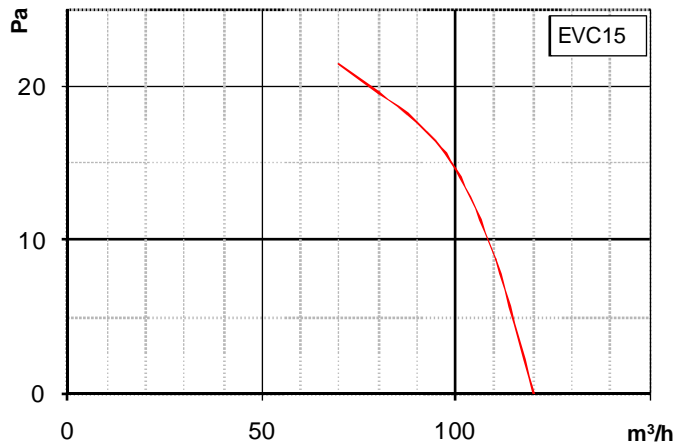
Curve di portata

Performance curves

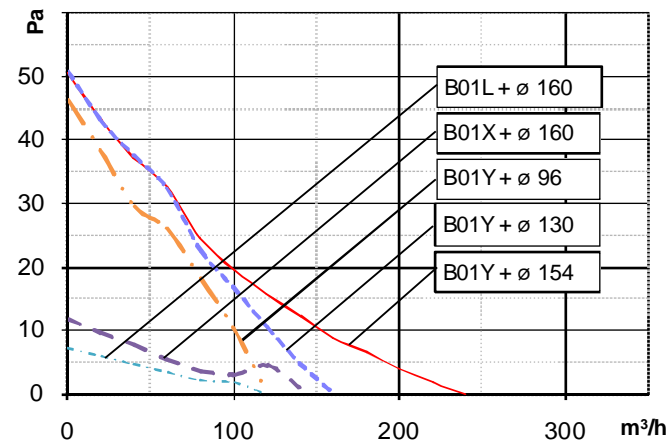
Courbes de débit

Luftleistungskennlinien

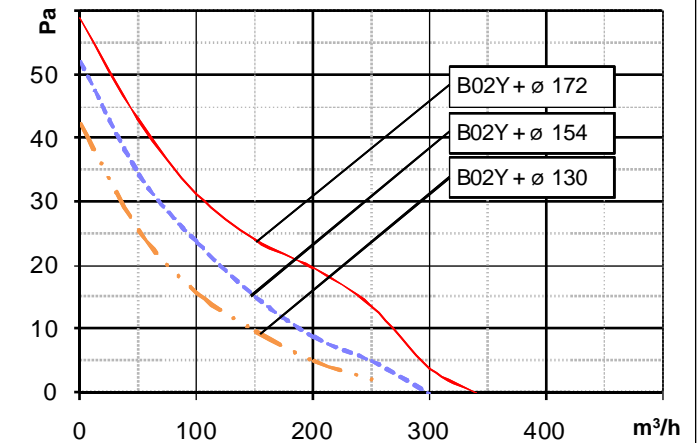
EVC 15A - P 50Hz



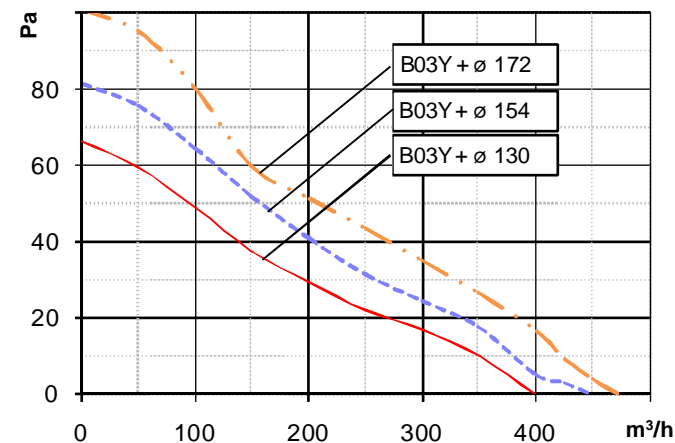
B01 ... 50Hz



B02 ... 50Hz



B03 ... 50Hz



ENERGY SAVING

1965 - 2015



50th Anniversary

EA - Energy Saving-Fans



Ø154 ... 300mm

EA - Energy Saving-Fans



Ø300 ... 350mm



made in italy

EVE - Axial Fans



Ø 100 300mm

EVE2 - Axial Fans



Ø 100 300mm

EVE3 - Axial Fans



Ø 300 ... 350mm

EVE3 - Axial Fans



Ø 300 ... 500mm

TRA - Cross Flow Fans



Ø 60x120... 60x420mm

OS - Blowers



Ø 96 Ø 145mm

FAN-COIL - Blowers



Ø 145 ... Ø 200 mm

OM-OO - Blowers



7/7 ... 18/18



Stove Components

EPV



Vacuum pumps

MEF



Customized motors

AS - Compact Fans



80x80 172x150mm



For further information, visit www.mavib.com ...
download full 2016 catalogue

Do not hesitate to contact us!

MA-VIB SpA

20065 Inzago (MI) - ITALY -

Tel +39.02.95474.03 - Fax: +39.02.9549825

Sales office : Italy = ita@mavib.com / Export = expo@mavib.com